

Stromversorgungsmodul

- nicht eigensicher-

MSR-000

Anwendung

Stromversorgungsmodulare der Baureihe MSR 000 wurden für die Stromversorgung von Druckmessumformern, LED Anzeigen etc. entwickelt.

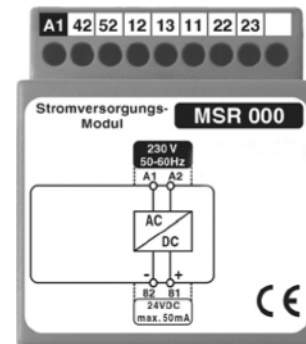
Der Spannungsausgang ist galvanisch vom Netz getrennt.

Sie können in Bereichen eingesetzt werden, in denen keine kostenintensiven ex-bescheinigten Stromversorgungen gefordert sind.

Bestimmungen

Stromversorgungsmodulare entsprechen den folgenden Vorschriften:

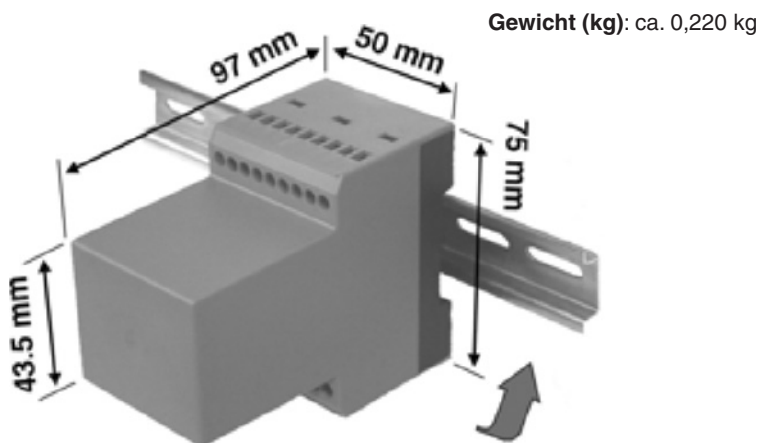
EN 50178	- Elektrische Sicherheit
EN 61000-6-2	- Störfestigkeit
EN 61000-6-3	- Störaussendung
EN 60947-5-1	- Niederspannungs-Schaltgeräte



Standardausführung

	Klemmen	
Hilfsenergie Bemessungsspannung U _e	A1-A2	230 V AC 50-60 Hz +6...-10 % bzw. lieferbar in der Spannung 115 V AC 50-60 Hz +6...-10 %
Leistungsaufnahme		typ. 5 VA
Spannungsausgang Ausgangsleistung Restwelligkeit bei U _N and I _N Schutzbeschaltung max. Kurzschlußstrom	82(-), 81(+)	24 V DC ± 10 % I _{max} .50 mA < 50 mVpp 10 Ohm Sicherungswiderstand bedingt kurzschlußfest
Einsatzbereich Bemessungsisolationsspannung Überspannungskategorie Verschmutzungsgrad Schutzart Temperaturbereich Gehäusematerial	EN 50 178 EN 60 529	250 V AC III 2 IP 20 0...70 °C Polyamid 6.6, Farbe rot / schwarz
Befestigungsart		35 mm Normschiene nach DIN 50 022

Maßbild



Technische Änderungen, Austausch von Material und Irrtümer vorbehalten



Vertrieb und Export Süd, West, Nord
ARMATURENBAU GmbH
 Manometerstraße 5 • D-46487 Wesel - Ginderich
 Tel.: (0 28 03) 91 30-0 • Fax: (0 28 03) 10 35
 armaturenbau.de • mail@armaturenbau.com

Tochterfirma, Vertrieb und Export Ost
MANOTHERM Beierfeld GmbH
 Am Gewerbepark 9 • D-08344 Grünhain-Beierfeld
 Tel.: (0 37 74) 58-0 • Fax: (0 37 74) 58-545
 manotherm.de • mail@manotherm.com

9981
03/11