

Programovatelný ukazovací přístroj se zabudovaným zdrojem pro napájení použitého snímače

4-místný,
96x48x130



Typ **DPM**

Všeobecný popis

Veškeré funkce a parametry (zobrazovaný rozsah, alarmy MIN a MAX, aktualizace zobrazení, atd.) procesorem řízeného ukazovacího přístroje typu **DPM** mohou být nastaveny či změněny pomocí tlačítek na čelní straně přístroje a posuvných přepínačů na straně zadní. Toto nastavení lze, v případě potřeby, posuvným přepínačem také uzamknout.

Na přání může být přístroj vybaven 2-mi nebo 4-mi integrovanými spínacími kontakty, což v praxi umožňuje provádět velmi jednoduše a levně jednoduché řídicí procesy, bez nutnosti používat další zařízení.

Vysoké krytí čelního panelu dovoluje použití přístroje i v náročných průmyslových podmínkách.



Charakteristika

- krytí IP65 (čelní)
- volitelný analogový výstup 0/4-20mA
- volitelné 2 nebo 4 mezní kontakty
- nastavitelná hystereze
- integrované napájení snímače (při vstupu typu -gs)
- podsvícené pole měř. jednotek
- konektorová svorkovnice (odnímatelné bloky)
- CE-značka

Objednací údaje

Typ-vstup	Proudový výstup	Napájecí napětí
DPM-gs		24 V DC
DPM-pt	-sa	230 V AC
DPM-p (potenciom.)-sa		115 V AC

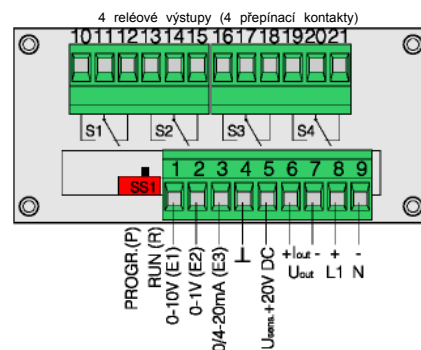
Modul mezních hodnot

DPM-2GW	2 integrované přepínací kontakty
DPM-4GW	4 integrované přepínací kontakty

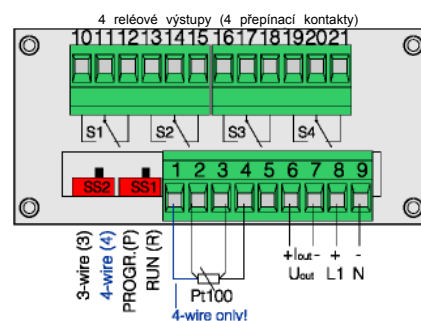
Technické údaje

Pouzdro	panelové provedení	96x48x130 mm
Otvor	(šxv)	92,5x45 mm, tolerance -0,5mm
Krytí	čelní/zadní strana	IP65/IP20
Okolí	pracovní teplota	0...+50°C
	skladovací teplota	-20...+70°C
Vstup	vlhkost vzduchu	0...95% nekondenzující
	Pt100	-100,0...+600,0 °C
Přesnost	proud / napětí	0/4-20 mA (Ri=50 Ω), 0-1 V, 0-10 V (Ri=50 kΩ)
	potenciometr	0,1...10 kΩ
Přesnost	a rozlišení	0,1% ±1 číslice, 15 bit
Displej	7-mi segmentový	-1999...+9999
Napájení snímače	odolné proti zkratu	cca. 20 V DC. max. 30 mA
Napájecí napětí	AC	230 V AC, 50Hz cca. 7 VA
	DC	24 V DC ± 10 %, max. 0,3 A
Volitelné		
Spínací kontakty	2 nebo 4 rel. výstupy	250V/3A AC, zlacené přepínací kontakty
		nastavitelná hystereze a spínací funkce
Analogový výstup -sa proudový 0/4-20mA		rozlišení 12 bitů, max. zátěž 500 Ω
		volně nastavitelný
		(napěťový výstup 0-10 V po poptání)

Zapojení DPM-gs (proud/napětí)



Zapojení DPM-pt (Pt100)



Zapojení DPM-p (potenciometr)



Výrobky jsou pod neustálým vývojem, možné změny či chyby v katalogovém list vyhrazeny!



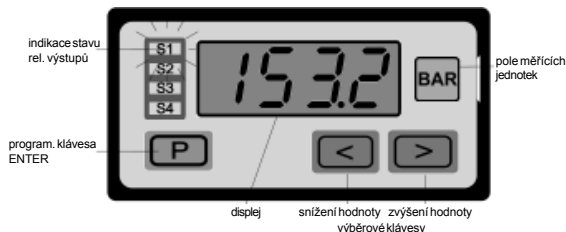
ARMATURENBAU GmbH
Manometerstraße • D-46487 Wesel - Ginderich
Tel.: (0 28 03) 9130 - 0 • Fax: (0 28 03) 10 35
armaturenbau.de • mail@armaturenbau.com



Dceřinná firma + centrála pro východní Evropu
MANOTHERM Beierfeld GmbH
Am Gewerbepark 9 • D-08340 Beierfeld
Tel.: (0 37 74) 58 - 0 • Fax: (0 37 74) 58 - 545
manotherm.de • manotherm@t-online.de

9910
2/03

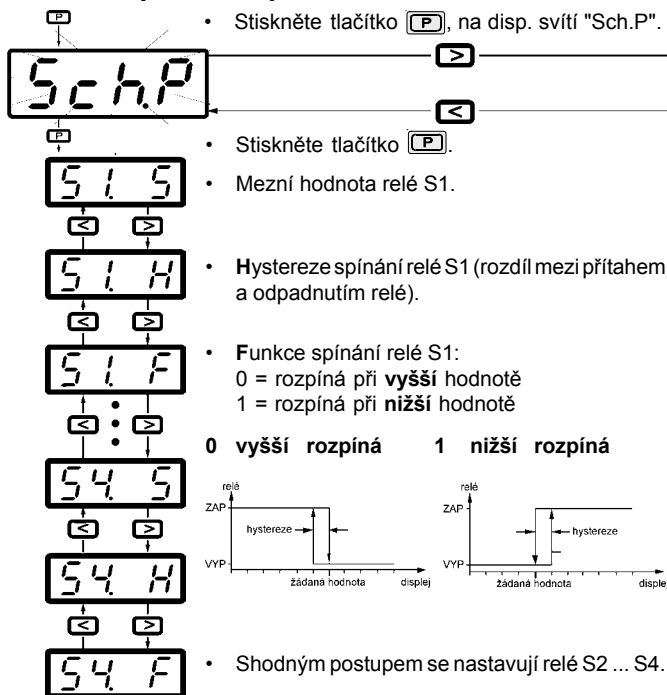
Popis čelního panelu



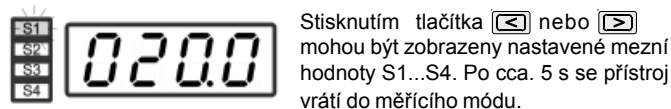
Upozornění

Před zadáváním parametrů přepněte posuvný přepínač "SS1" do polohy "PROGR.". Po nastavení hodnot přepněte přepínač do polohy "RUN", čímž je zabráněno vstupu do programovacího módu.

Přehled spínacích parametrů



Zobrazení nastavení mezních hodnot (S1...S4)



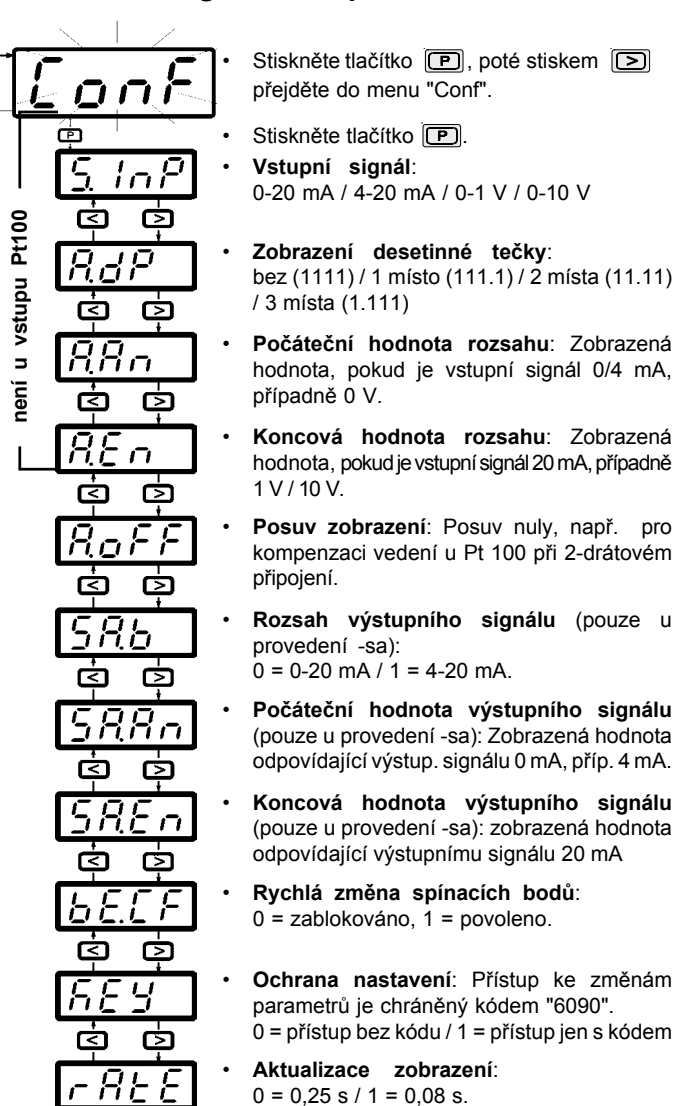
Stisknutím tlačítka **[<]** nebo **[>]** mohou být zobrazeny nastavené mezní hodnoty S1...S4. Po cca. 5 s se přístroj vrátí do měřicího módu.

Rychlá změna mezních hodnot (S1...S4)

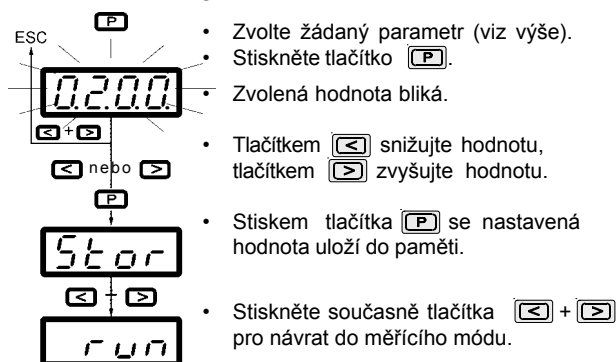


- Vyberte mezní hodnotu (viz výše).
- Držte stisknuté tlačítko **[P]** a tlačítkem **[<]** nebo **[>]** změňte mezní hodnotu.

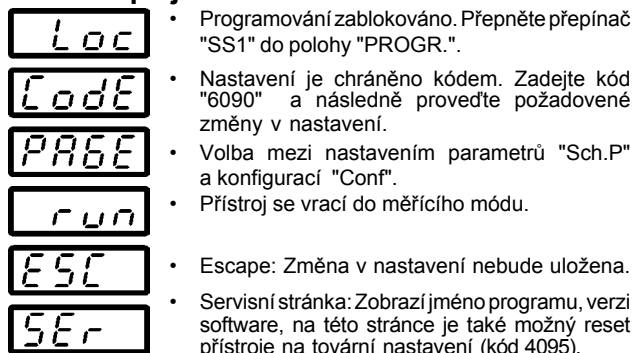
Přehled konfiguračních parametrů



Změna hodnoty parametru



Hlášení displeje



Chybová hlášení

