

# Druckmessumformer

mit Dünnschicht-Messzelle

Genauigkeit  $\pm 0,5\%$

Model **DTMk**

Messbereiche 0-10 bar bis 0-1000 bar

## Anwendung

Druckmessumformer Typ DTMk sind für Überdruckmessung von flüssigen und gasförmigen Messstoffen von 0-10 bis 0-1000 bar geeignet, die Edelstahl 1.4548 (Membran) und 1.4542 (Prozessanschluss) nicht angreifen.

Die Konstruktion dieses robusten, kompakten Gerätes erlaubt eine Verwendung auch unter harten Einsatzbedingungen, z. B. an Hydraulikanlagen, an Prüfständen, in der Verfahrenstechnik, in der Industrie und Forschung. Vorteilhaft ist seine kurze Bauform.

Die Druckmessumformer sind temperaturkompensiert und liefern ein kalibriertes Ausgangssignal.

## Aufbau

Unsere Druckmessumformer mit Dünnschicht-Messzelle zeichnen sich besonders durch ihren robusten Aufbau aus. Der Dünnschicht-Sensor ist genau wie das Gehäuse direkt mit dem Druckanschlussstutzen verschweißt. Das gesamte Gerät ist dadurch besonders schmutzunempfindlich und kann auch unter kritischen Bedingungen eingesetzt werden.

## Standardausführung

### Bauform

Baulänge: kurz, Messzelle innen liegend

### Prozessanschluss

Messbereiche bis 0 – 1000 bar: G 1/4 B, 1.4542

### Messzelle/Sensor

Dünnschicht, Membran aus 1.4548 verschweißt, innen liegend

### Gehäuse

CrNi-Stahl, Gehäuseschutzart IP 67

### Messbereiche / Überlastbarkeit

Überdruck 0-10 bis 0-1000 bar  
(Bezugspunkt Umgebungsluftdruck bei Herstellung)

Überdruck (bar)	Überlastbarkeit (bar)	Überdruck (bar)	Überlastbarkeit (bar)
-1/+ 9	40	0- 100	320
-1/+15		0- 160	
0- 10		0- 250	
0- 16	120	0- 400	800
0- 25		0- 600	
0- 40		0-1000	
0- 60			

### Ausgangssignal

4 ... 20 mA	2-Leiter	Versorgungsspannung	Bürde
0 ... 20 mA	3-Leiter	9...30 V DC	(U <sub>B</sub> -9V)/0,02 A
0 ... 10 V	3-Leiter	9...30 V DC	(U <sub>B</sub> -9V)/0,02 A
		14...30 V DC	min. 10 k $\Omega$

### Messgenauigkeit

besser als  $\pm 0,5\%$  vom Endwert (einschließlich Nichtlinearität, Hysterese und Nichtwiederholbarkeit)

### Temperaturbereiche

Lagerungstemperatur:	-25...+85 °C
Bemessungstemperatur:	-25...+85 °C



### Temperatureinfluss im Bemessungstemperaturbereich

Nullpunkt:	$\leq 0,3\%$ / 10 K
Messspanne:	$\leq 0,2\%$ / 10 K

### Referenztemperatur

+ 20 °C

### Langzeitstabilität von Nullpunkt und Spanne

besser als  $\pm 0,2\%$  p.a.

### Nullpunktkorrektur

Unsere Drucktransmitter sind werksseitig justiert. Eine etwaige Nullpunktkorrektur kann nur unter Verwendung entsprechender Software über Computer vorgenommen werden (programmierbare ASIC-Elektronik). Einzelheiten auf Anfrage.

### Verpolungsschutz

vorhanden

### Elektrischer Anschluss

Rundsteckverbinder M 12 x 1, IP 67 (EN 60 529 / IEC 529), winkelige Kabeldose mit 2m angespritztem Kabel. Anschlussschema siehe Rückseite .

### Einbaulage / Anschlusslage

beliebig

### EMV

EN 61000-6-3, 61000-6-2

### Sonderausführungen u.a.

- Prozessanschluss: - 1/4" NPT, M 12 x 1,5
- elektrischer Anschluss: - Rundsteckverbinder M 12 x 1 (IP 67), winkelige Kabeldose, ohne Kabel  
- Rundsteckverbinder M 12 x 1 (IP 67), gerade Kabeldose, ohne Kabel, andere auf Anfrage
- Spezial-Ausführung: - silikonfreie Ausführung  
- öl- und fettfreie Ausführung, bis 600 bar  
Justage  $\geq 250$  bar mit trockener Luft,  
 $\geq 400$  bar mit destilliertem Wasser  
- Sauerstoffausführung: bis max. 0-600 bar  
- Drosselschraube im Eingangskanal des Anschlusses, Bohrung  $\varnothing 0,3$  mm
- höhere Temperatur: - Messzelle für Temperaturen bis + 125 °C

### Bestellangaben

siehe Seite 2



**ARMATURENBAU GmbH**  
Manometerstraße 5 • D-46487 Wesel - Ginderich  
Tel.: (0 28 03) 91 30-0 • Fax: (0 28 03) 10 35  
armaturenbau.de • mail@armaturenbau.de

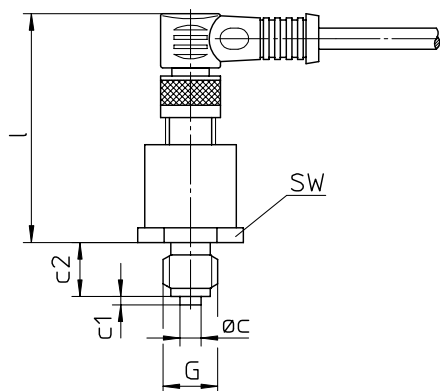


Tochterfirma und Vertrieb Ost

**MANOTHERM Beierfeld GmbH 9830.1**  
Am Gewerbepark 9 • D-08344 Grünhain-Beierfeld  
Tel.: (0 37 74) 58-0 • Fax: (0 37 74) 58-545  
manotherm.de • mail@manotherm.de

06/08

## Maße und Masse, Anschlussschema, Bestellangaben

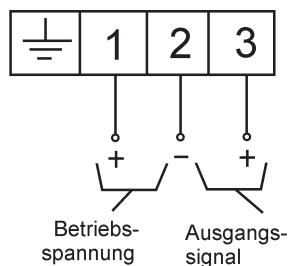


### Maße (mm) und Masse (kg)

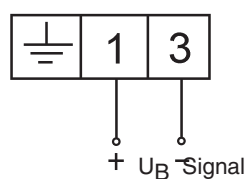
Ø c	c1	c2	G	l	SW	Masse ca.
5	3	8	G ¼ B	55	22	0,12

### Anschlussschema:

Dreileiter



Zweileiter



### Bestellangaben

Bitte geben Sie in Ihrer Bestellung an:

Typ: **DTMk**  
 Messbereich: z. B. **0-10 bar**  
 Ausgangssignal: z. B. **4...20 mA**

etwaige Sonderheiten: vergl. Seite 1

**Beispiel:** **DTMk, 0-10 bar, 4...20 mA**

d. h. Dünnfilm-Druckmessumformer DTMk für Überdruck  
 0-10 bar, Ausgangssignal 4 bis 20 mA, Prozessanschluss  
 G ¼ B

Unsere Artikelnummern für zahlreiche Standardausführungen  
 finden Sie in unserer Preisliste ab Seite 344.

Unsere Geräte werden ständig weiterentwickelt, daher Änderungen vorbehalten.