

Impulsgesteuerte Multifunktionsrelais

für Grenzsinalgeber mit direkten (elektromechanischen) Kontakten mit zusätzlichem Gleichspannungsausgang

MSR

Anwendung

Multifunktionsrelais der Baureihe MSR sind Kontaktschutzrelais zum Anschluss von elektromechanischen Grenzsinalgebern mit Schleichkontakten (Typ S) bzw. Magnetsprungkontakten (Typ M) mit 1 und 2 Grenzwerten.

Impulsgesteuerte Multifunktionsrelais der Baureihe MSR

- erhöhen die Schaltsicherheit und ermöglichen eine höhere Schalthäufigkeit, die durch äußere Einflüsse wie z. B. aggressive Atmosphäre, Verschmutzung oder Oxydation der Kontaktstifte gefährdet ist.
- verringern die Kontaktbelastung
- reduzieren unbeabsichtigte Schaltungen durch Erschütterung / Pulsation (s.u.)
- **sollten bei Geräten mit Gehäusefüllung verwendet werden. Sie verringern die Gefahr der Ölverschmutzung durch den Lichtbogen.**

Die Relais sind mit einem zusätzlichen Gleichspannungsausgang versehen.
Alle Geräte haben eine LED-Schaltzustandsanzeige.

Wirkungsweise

Die Multifunktionsrelais der Baureihe MSR wurden speziell entwickelt, um den oben genannten Problemen zu begegnen.

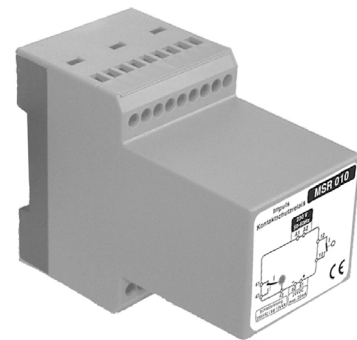
Das wird im einzelnen durch folgende Maßnahmen erreicht:

- Nahezu lastfreies Schalten der Grenzsinalgeber durch impulsförmige Steuersignale mit einem Puls-Pausen Verhältnis 1:100.
- Überwindung von Sperrschichten durch Impuls-Spannungen mit 35 - 40 V DC
- Reduzierung der unkontrollierbaren Fehlschaltungen der Kontakte, die durch Prellen oder andere Vibrationen der Kontakte hervorgerufen werden, durch Einsatz einer Abfallverzögerung von 450 ms.
- Erhöhung der Schaltleistung der Kontakte durch nachgeschaltete Relais mit potentialfreiem Wechsler im Ausgang.

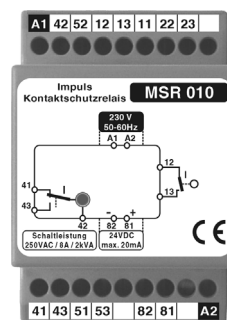
Bestimmungen

MSR Multifunktionsrelais entsprechen den folgenden Vorschriften:

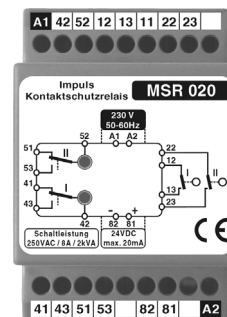
- | | |
|--------------|--------------------------------|
| EN 50178 | - Elektrische Sicherheit |
| EN 61000-6-2 | - Störfestigkeit |
| EN 61000-6-3 | - Störaussendung |
| EN 60947-5-1 | - Niederspannungs-Schaltgeräte |



Standardausführung

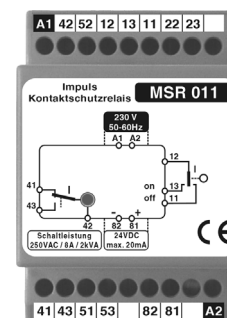


MSR 010
Monostabile Ausführung für
1 Grenzwert
S1, S2 oder
M1, M2.



MSR 020
Monostabile Ausführung für
2 Grenzwerte, z.B.
S11, S22 oder
M11, M22.

oder zwei 1-fach Grenzwerte



MSR 011
Bistabile Ausführung für
2 Grenzwerte im
Intervall-Betrieb
S21 oder
M21

Der Schaltzustand des einen Grenzwertes wird bis zur Betätigung des anderen Grenzwertes zwischengespeichert (Intervall-Betrieb, keine permanente Speicherung)



Vertrieb und Export Süd, West, Nord

ARMATURENB AU GmbH

Manometerstraße 5 • D-46487 Wesel - Ginderich
Tel.: (0 28 03) 91 30-0 • Fax: (0 28 03) 10 35
armaturenba u.de • mail@armaturenba u.com

Tochterfirma, Vertrieb und Export Ost

MANOTHERM Beierfeld GmbH

Am Gewerbpark 9 • D-08344 Grünhain-Beierfeld
Tel.: (0 37 74) 58-0 • Fax: (0 37 74) 58-545
manotherm.de • mail@manotherm.com

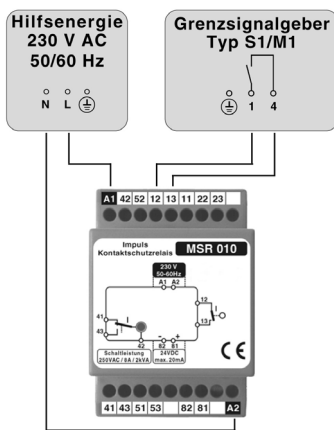
9521

03/11

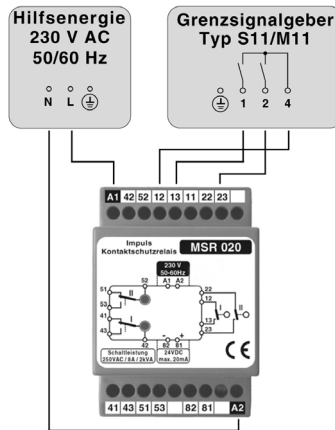
Anschlussbeispiele, technische Daten, Maßbild und Gewicht

Anschlussbeispiele

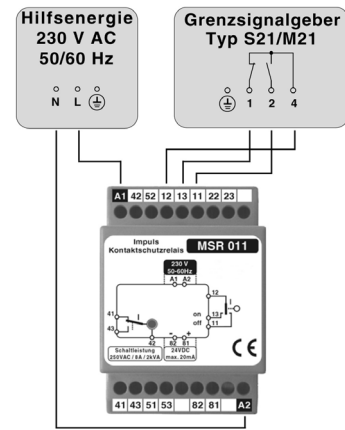
für MSR 010



für MSR 020



für MSR 011



Technische Daten

Hilfsenergie	Hilfsenergie:	230 VAC, + 6...-10%, 50 – 60 Hz
	Sonderausführung:	Hilfsenergie 24 V DC andere auf Anfrage
	Leistungsaufnahme:	typ. 6 VA
Steersignale	Impuls-Steuerspannung:	35 – 40 VDC
	Puls-Pausen-Verhältnis (1:100):	0,5 ms / 50 ms

Ausgänge

Relais-Ausgänge	potentialfreier Wechsler / Ausgang
Anzugsverzögerung:	10 ms
Abfallverzögerung:	450 ms
Kontaktmaterial:	AgCdO bzw. AgNi+Au
	AC 1: 250 V / 8A
	DC 1: 250 V / 0,3A
	AC13: 250 V / 3A
	DC13: 250 V / 0,1A
	max. 250 VAC/8A
	min. 24 V / VDC; 100 mA
Kurzschlusseinrichtung:	F10A (max. Kurzschlussstrom < 100 A)
elektr. Lebensdauer bei I _e :	10 ⁵ Schaltspiele bei 6 Schalt./ min.
mech. Lebensdauer:	10 ⁷ Schaltspiele (ohne Last)
Spannungsausgang	für externe Geräte z.B. Messumformer, LED-Anzeige
	24 VDC ± 10%
	I _{max} 20 mA
	bedingt kurzschlussfest

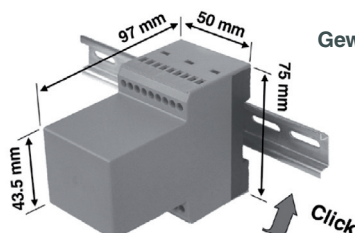
LED-Schaltzustandsanzeige

LED rot

Einsatzbereich

Bemessungsisolationsspannung:	250 VAC
Überspannungskategorie:	III
Verschmutzungsgrad:	2 / EN 50 178
Schutzart:	IP 20 / EN 60 529
Temperaturbereich:	0 – 70 °C
Gehäusematerial:	Polyamid 6.6, Farbe rot/schwarz
Befestigung passend für :	Normalschiene DIN EN 60 715,
	35 x 7,5 mm und 35x15 mm
Anschlussquerschnitte:	0,5 - 2,5 mm ²

Maßbild



Gewicht (kg): ca. 0,220kg

Technische Änderungen, Austausch von Werkstoffen und Irrtümer vorbehalten