

Pneumatik-Grenzsignalgeber

mit Niederdruckschalter

Typ **P**

Dieses Datenblatt enthält Einzelheiten der lieferbaren Ausführungen pneumatischer Grenzsignalgeber mit Erläuterungen zu den Schaltfunktionen und Anschlüssen. Ausführliche Hinweise zur Wirkungsweise und Verwendung von elektromechanischen, induktiven, elektronischen und pneumatischen Grenzsignalgebern enthält unsere **Übersicht 9000**. Maßbilder und Angaben zum Bestelltext finden Sie in den Datenblättern zu den jeweiligen Gerätetypen (Datenblätter mit den Endnummern ..90 oder ..91 ff).

Schaltfunktionen

Der Kennbuchstabe P steht für pneumatische Grenzsignalgeber, die Kennzahlen, z.B. 1 oder 21, für die Schaltfunktion:

Prinzipschaltbild	Schaltfunktionen ³⁾ und Steuerverhalten bei Zeigerbewegungen im Uhrzeigersinn	Type / Kennzahl
Grenzsignalgeber mit einem Grenzwert (NG 100, 160)		
	Öffner ¹⁾	P 2
	Schließer ²⁾	P 1
Grenzsignalgeber mit zwei Grenzwerten (NG 160)		
	1. Grenzwert Öffner ¹⁾ 2. Grenzwert Schließer ²⁾	P 21
	1. Grenzwert Schließer ²⁾ 2. Grenzwert Öffner ¹⁾	P 12

1) Öffner

Die Fahne wird bei Zeigerbewegung im Uhrzeigersinn in den Steuerkopf geführt. Dadurch wird die Steuerluft unterbrochen (Öffnen des Steuerluftkreises).

Ausgangssignal des PP-Wandlers: 0 bar

Ausgangssignal des optional lieferbaren PE-Wandlers: Kontakt geöffnet

2) Schließer

Die Fahne wird bei Zeigerbewegung im Uhrzeigersinn aus dem Steuerkopf geführt. Dadurch fließt die Steuerluft (Schließen des Steuerluftkreises).

Ausgangssignal des PP-Wandlers: 1,4 bar (entsprechend Zuluft)

Ausgangssignal des optional lieferbaren PE-Wandlers: Kontakt geschlossen

3) Umkehren der Schaltfunktion

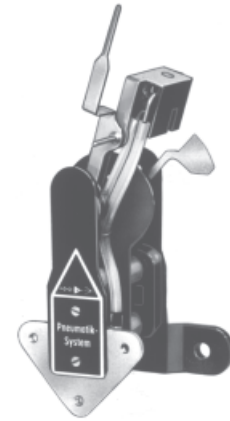
Durch Umstecken der Schlauchbrücke am Mikroschalter von 4 auf 5 kann die Schaltfunktion umgekehrt werden.

Verstelleinrichtung

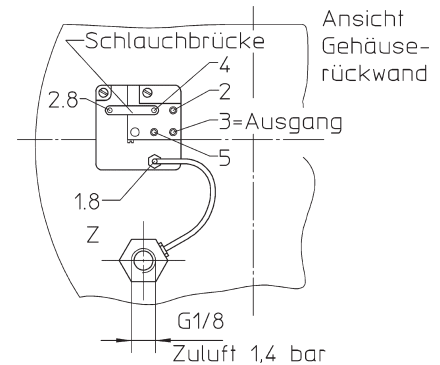
standardmäßig mit losem Schlüssel

Anschluss

Anschluss für Ausgang (3) über einen auf der Gehäuserückwand angebauten Niederdruckschalter, den PP-Wandler (Stecktülle für Schlauch 2 x 1 mm); pro Grenzwert ist ein Niederdruckschalter erforderlich; separater Gewindeanschluss G 1/8 innen für die Zuluft



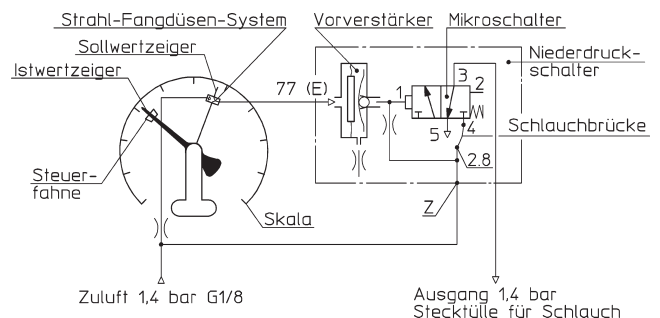
PP-Wandler



Technische Daten des PP-Wandlers⁴⁾

Schutzart:	IP 30
mechanische Lebensdauer:	10 ⁸ Schaltspiele
Betriebsdruck:	1,4 bar ± 0,2 bar
Luftverbrauch:	< 40 NI/h bei 1,4 bar
Reinheitsanforderung	
Steuerluft:	≤ 0,01 µm
Betriebstemperatur:	-20 ... +60 °C

Funktionsschema⁵⁾



⁴⁾ Angaben zum PE-Wandler (siehe Sonderausführungen) auf Anfrage
⁵⁾ Die Funktionsbeschreibung finden Sie in der Übersicht 9000.

Sonderausführungen u.a.

- Schaltfunktionen P 11 und P 22 (durch Umstecken der Schlauchbrücken von Typ P 21)
- Grenzsignalgeber mit 2 Grenzwerten (nur NG 160) mit festem Abstand der Kontakte (z.B. Kontaktabstand 3 → °)
- Anschluss über PE-Wandler (pneumatisch/elektrischer Umformer)
- Verstelleinrichtung mit festem Schlüssel

Unsere Geräte werden ständig weiterentwickelt, daher Änderungen vorbehalten.



ARMATURENBau GmbH

Manometerstraße 5 • D-46487 Wesel - Ginderich
Tel.: (0 28 03) 91 30 - 0 • Fax: (0 28 03) 10 35
armaturenbaude • mail@armaturenbaude



Tochterfirma und Vertrieb Ost

MANOTHERM Beierfeld GmbH

Am Gewerbepark 9 • D-08340 Beierfeld
Tel.: (0 37 74) 58 - 0 • Fax: (0 37 74) 58 - 545
manotherm.de • mail@manotherm.de

9300
3/04