

Flüssigkeits-Manometer

aus massivem, glasklarem Kunststoff, als
U-Rohr-Manometer, Schrägrohr-Manometer

Typen **FU,FS**

Allgemeines

Unsere Flüssigkeits-Manometer werden aus massivem Kunststoff (Acrylglas [Polymethyl-Methacrylat]) mit präzise gebohrten Kanälen hergestellt. Die Geräte sind glasklar und praktisch unzerbrechlich. Chemisch beständig sind sie gegen Säuren und Basen von nicht zu starker Konzentration, gegen Gase wie Ammoniak, Freon, Erdgas und Leuchtgas. Jedoch greifen Benzol, Verdünner, Aceton und aromatische Kohlenwasserstoffverbindungen den Kunststoff an.

Standardausführungen

Gehäuse

Acrylglas

statischer Druck

max. 20 bar

Betriebstemperatur

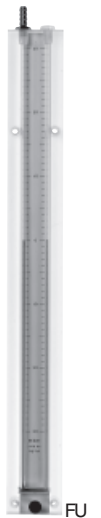
max. +60 °C

Skala

verstellbar



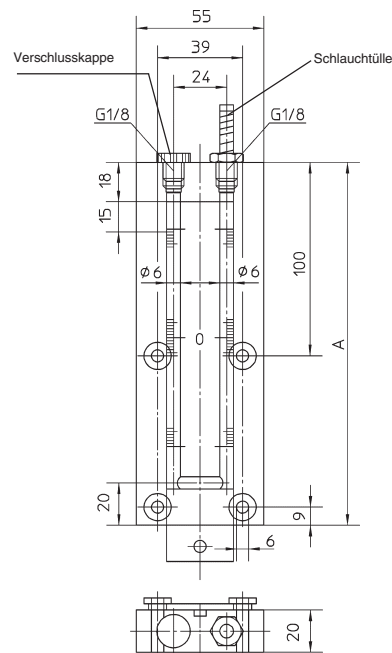
FS



FU

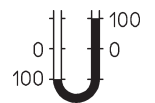
U-Rohr-Manometer FU

- Messung von Druck, Unterdruck oder Differenzdruck, Messbereiche von 0 – 10 mbar bis 0 – 100 mbar:
 - 0-10 bis 0-100 mbar: Füllung Wasser, spez. Gewicht 1,0;
 - 0-20 bis 0-80 mbar: mit roter Messflüssigkeit spez. Gewicht 0,8
- 1 Flasche rote Messflüssigkeit gehört zum Lieferumfang bei γ 0,8 Skala;
- verstellbare Skala nach Skizze a) zur direkten Druck-Ableseung an einem der im \emptyset gleichen Schenkel (Standard)
 - Optional: Beschriftung nach Skizze b)
 - Hier sind die Werte an beiden Schenkeln abzulesen und dann zu addieren.
- 4 Befestigungslöcher \emptyset 6 mm
- 2 Schlauchtüllen Messing vernickelt für Schlauch mit Innen- \emptyset 6 mm
- 1x Einschraub-Verschlusskappe G 1/8 B Kunststoff, mit Entlüftungsbohrung



Skizze a) (Standardskala)

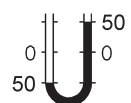
Messbereich: 100
Skala: 100 - 0 - 100



Ableseung: links 100
oder
rechts 100

Skizze b) (optional)

Messbereich: 100
Skala: 50 - 0 - 50



Ableseung: links 50
und (+)
rechts 50

Messbereiche und Maße

spez. Gewicht γ 1,0 Wasser		Länge A	Füll- menge cm ³	spez. Gewicht γ 0,8 rote Messflüssigkeit		Länge A	Füllmenge cm ³
Messbereich mbar	Skala mbar			Messbereich mbar	Skala mbar		
0 – 10	10-0-10	172	4,5	0 – 20	20-0-20	325	8,8
0 – 15	15-0-15	223	5,9	0 – 40	40-0-40	580	16,0
0 – 20	20-0-20	274	7,3	0 – 80	80-0-80	1090	30,4
0 – 25	25-0-25	325	8,8				
0 – 30	30-0-30	376	10,2				
0 – 40	40-0-40	478	13,1				
0 – 50	50-0-50	580	16,0				
0 – 60	60-0-60	682	18,9				
0 – 80	80-0-80	886	24,6				
0 – 100	100-0-100	1090	30,4				

Bestellangaben und Sonderausführungen: siehe Rückseite



ARMATURENBAU GmbH

Manometerstraße 5 • D-46487 Wesel - Ginderich
Tel.: (0 28 03) 91 30 - 0 • Fax: (0 28 03) 10 35
armaturenbau.de • mail@armaturenbau.de



Tochterfirma und Vertrieb Ost

MANOTHERM Beierfeld GmbH

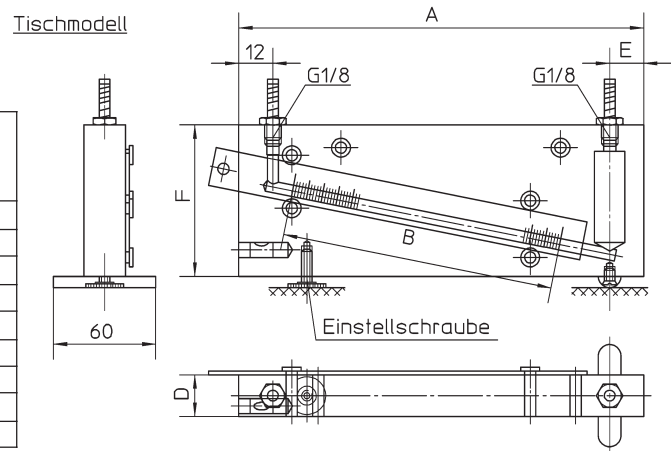
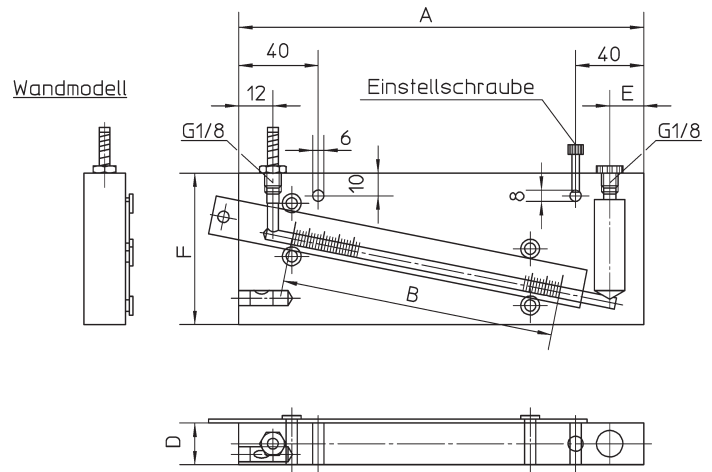
Am Gewerbepark 9 • D-08340 Beierfeld
Tel.: (0 37 74) 58 - 0 • Fax: (0 37 74) 58 - 545
manotherm.de • mail@manotherm.de

6800

2/04

Schrägrohr-Manometer FS

- Messung von Druck, Unterdruck oder Differenzdruck, Messbereiche von 0 – 1 bis 0 – 20 mbar
- Schrägstellung des Ableseschenkels zur Anzeigevergrößerung; zweiter Schenkel (größerer Durchmesser) als Flüssigkeitsaufnahmegefäß
- eingebaute Wasserwaage
- 1 Flasche rote Messflüssigkeit, spez. Gewicht 0,8
- **Wandmodell:**
 - mit 2 Befestigungslöchern, 1x Ø 6 mm, 1x oval mit Einstellschraube
 - 2 Schlauchtüllen Messing vernickelt für Schlauch mit Innen-Ø 6 mm
 - 1 Einschraub-Verschlusskappe G 1/8 B Kunststoff, mit Entlüftungsbohrung
- **Tischmodell:**
 - mit 2 Gerätefüßen, davon einer mit Einstellschraube
 - 2 Schlauchtüllen Messing vernickelt für Schlauch mit Innen-Ø 6 mm



Messbereiche und Maße

spez. Gewicht γ 0,8 rote Messflüssigkeit	A	B	D	E	F	cm ³
Messbereich mbar						
0 – 1	182	102	25	20	55	6
0 – 1,5	193	112		20	62	9
0 – 2	210	127,5	20	20	70	11
0 – 2,5	223	137,7		12	70	12
0 – 4	264	178,5	20	12	95	17
0 – 5	289	204	20	12	110	22
0 – 7,5	332	255	20	12	143	31,5
0 – 10	376	306	20	12	178	40
0 – 20	554	510		12	310	72

Sonderausführungen u.a.

- Sonderskalen
- andere Messbereiche auf Anfrage
- nur bei FU:
 - zweite Schlauchtülle
 - mit 3-fach Nadelventil für Differenzdruckmessung
 - Skala nach Skizze b) (vergl. Seite 1)

Bestellangaben (Typenaufbau)

Bitte geben Sie in Ihrer Bestellung an:

Grundtyp	FU = U-Rohr-Manometer FS = Schrägrohr-Manometer
Messbereich	siehe Tabellen beim jeweiligen Manometertyp
spezifisches Gewicht	γ 0,8 oder γ 1,0, vergl. Tabellen beim jeweiligen Manometertyp
Sonderheiten	falls gewünscht, siehe links, z.B. Skala nach Skizze b) bei FU

Beispiele für Bestelltexte:

- FU 0-60 mbar, γ 1,0
- FS 0-1 mbar, γ 0,8

Unsere Geräte werden ständig weiterentwickelt, daher Änderungen vorbehalten.