

Differenzdruck-Manometer

mit **Kapselfeder**
Chemie-Bajonettringgehäuse

Kl. 1,6 NG 100
160

Typ

DiKPCh

Anwendung

Differenzdruck-Manometer mit Kapselfeder eignen sich zur Messung von besonders niedrigen Differenzdrücken bei gasförmigen, trockenen und nicht verschmutzten Messstoffen.

Messprinzip und Ausführung

In ein druckdichtes Gehäuse ist ein Kapselfedermesssystem eingebaut. Die Messstoffanschlüsse sind mit "+" und "-" gekennzeichnet. Der höhere "+"-Druck gelangt in das Innere der Kapselfeder. Der niedrigere "-"-Druck wird in das Innere des druckdichten Gehäuses geleitet. Das Kapselfedersystem wird also von innen und außen mit Druck beaufschlagt. Der Differenzdruck wird mit einem Zeiger direkt angezeigt. Da der "-"-Druck in das Gehäuse gelangt, muss auch die Beständigkeit des Gehäuses und der Innenteile gegen den Messstoff gewährleistet sein.

Die Geräte sind bei gleichzeitiger Druckbeaufschlagung für statische Drücke bis max. 400 mbar (NG 100) bzw. 250 mbar (NG 160), in Sonderausführung bis 600 mbar geeignet, bei einseitiger Druckbelastung bis max. zum Skalenendwert. Die "+" und / oder "-" Seiten können für höhere Überlastbarkeit vorgesehen werden (siehe unter "Sonderausführungen").

Nenngröße (NG)

100, 160

Genauigkeitsklasse (EN 837-3)

1,6 (Anzeigegegenauigkeit besser als $\pm 1,6\%$ vom Skalenendwert)

Anzeigebereiche (EN 837-3)

NG 160: 0-2,5 bis 0-250 mbar
NG 100: Ausführung -1: 0-2,5¹⁾ bis 0-400 mbar
Ausführung -3: 0-16 bis 0-400 mbar

Verwendungsbereich

Differenzdruck: max. Skalenendwert
statischer Druck: max. 400 mbar für NG 100,
max. 250 mbar für NG 160

Temperaturbeständigkeit

Referenztemperatur: +20 °C
Umgebungstemperatur max.: -20 °C bis +60 °C
Messstofftemperatur max.: +70 °C

Temperatureinfluss

Weichen die Betriebstemperaturen des Messsystems (Messorgan und Zeigerwerk) von der Referenztemperatur ab, entstehen zusätzliche Abweichungen der Anzeige. Diese können gemäß EN 837-1 bis zu $\pm 0,6\%$ der Messspanne pro 10 K betragen.

Schutzart (EN 60 529/IEC 529): IP 66

Standardausführung

Anschlüsse

2 x G 1/2 B Bauform **ph**: unten parallel hintereinander
Bauform **r**: rückseitig übereinander
2 x 8/6 Schlauchan- Bauform **w**: unten im 30° Winkel
schlüsse

Gehäuse und Ring

CrNi-Stahl 1.4301, Bajonettring enganliegend

Sichtscheibe

Acrylglas

Skalierung

schwarz auf weiß

¹⁾ bei Typ 100-1 mit Messbereich 0-2,5 mbar: Skala 180 Winkelgrade



Messstoffberührte Teile:

Ausführung - 1	Anschlüsse:	Messing
	Kapselfeder:	CuBe-Legierung
	Dichtungen:	NBR
	Zeigerwerk:	Messing/Neusilber
	Zeiger:	Aluminium schwarz
	Nullpunktverstellung:	Aluminium, frontseitig
	Zifferblatt:	Aluminium weiß
Ausführung - 3	Anschlüsse:	1.4571
	Kapselfeder:	1.4571
	Dichtungen:	FPM
	Zeigerwerk:	CrNi-Stahl
	Zeiger:	Aluminium schwarz, schutzlackiert
	Nullpunktverstellung:	CrNi-Stahl, frontseitig
	Zifferblatt:	Aluminium weiß, schutzlackiert

Sonderausführungen u.a.

- Anschlussgewinde M 20x1,5, 1/2" NPT, Schlauchanschlüsse 8/6 für Bauformen phFr oder rFr, andere auf Anfrage
- Drosselschrauben in den Eingangskanälen Messing oder CrNi-Stahl
- Sonderskalen
- Anzeigebereiche bis 0-600 mbar bei statischem Druck bis 600 mbar, Sichtscheibe Polycarbonat
- einseitige Überlastbarkeit (Überdrucksicherheit):
0-2,5 bis 0-25 mbar: "+" und "-"-Seite 3-facher Skalenendwert
≥ 0-40 mbar: "+"-Seite 10-facher Skalenendwert,
"-"-Seite 3-facher Skalenendwert,
beide Seiten max. 400 mbar für NG 100,
max. 250 mbar für NG 160

Bestellangaben:

Grundtyp/NG: **DiKPCh 100** oder **DiKPCh 160**

Kennzahl für messstoffberührte Teile: **-1** oder **-3** (vergl. oben)

Kennbuchstaben für Gehäusebauform: **ph, phRh, phFr,**
r, rRh, rFr
(siehe Rückseite) **w, wRh, wFr**

Anzeigebereiche: z.B. 0-25 mbar oder 0-250 mbar (EN 837-3)

Anschlüsse: **G 1/2 B** bei Bauformen ph.. und r.,
8/6 Schlauchanschlüsse bei Bauformen w...,
andere s.o.

Sonderheiten: (siehe oben)

Beispiele für Bestelltexte:

- DiKPCh 100-1, rFr, 0-250mbar, G 1/2 B
- DiKPCh 160-3, ph, 0-40 mbar, 1/2" NPT



ARMATURENBAU GmbH
Manometerstraße 5 • D-46487 Wesel - Ginderich
Tel.: (0 28 03) 91 30-0 • Fax: (0 28 03) 10 35
armaturenbau.de • mail@armaturenbau.de



Tochterfirma und Vertrieb Ost

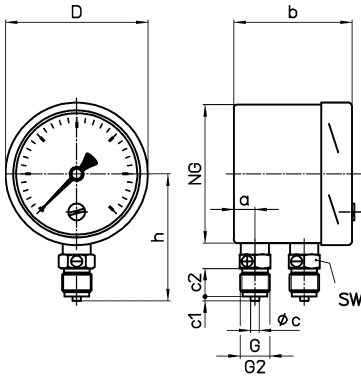
MANOTHERM Beierfeld GmbH
Am Gewerbepark 9 • D-08344 Grünhain-Beierfeld
Tel.: (0 37 74) 58-0 • Fax: (0 37 74) 58-545
manotherm.de • mail@manotherm.de

5601

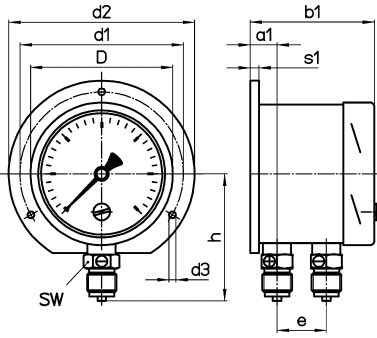
11/05

Gehäusebauformen, Kennbuchstaben, Maße und Masse

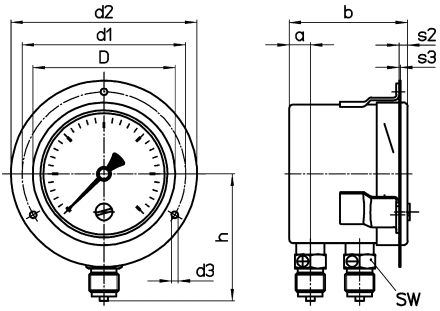
Anschlüsse unten
parallel hintereinander
Kennbuchstaben **ph**



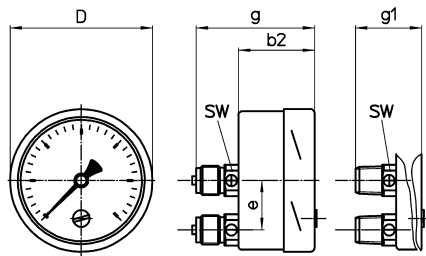
Anschlüsse unten parallel hintereinander
Rand hinten
Kennbuchstaben **phRh**



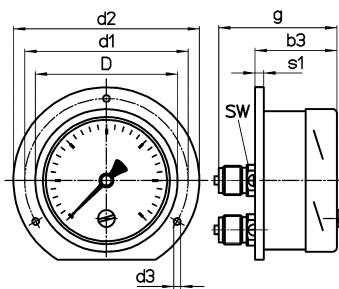
Anschlüsse unten parallel hintereinander
Frontring
Kennbuchstaben **phFr**



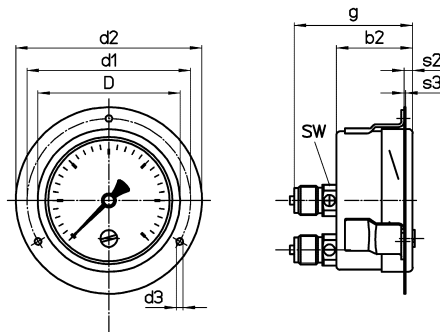
Anschlüsse rückseitig
übereinander
Kennbuchstabe **r**



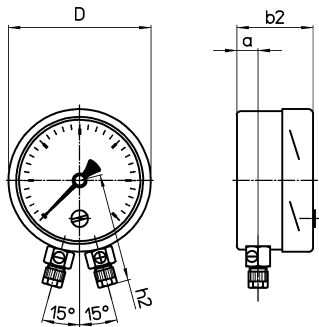
Anschlüsse rückseitig übereinander
Rand hinten
Kennbuchstaben **rRh**



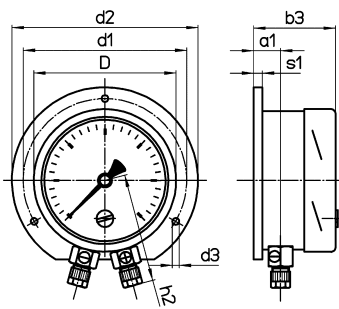
Anschlüsse rückseitig übereinander
Frontring
Kennbuchstaben **rFr**



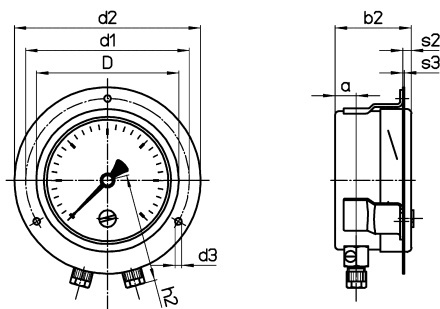
Anschlüsse unten Winkel 30°
8/6 Schlauchanschlüsse
Kennbuchstabe **w**



Anschlüsse unten Winkel 30°
8/6 Schlauchanschlüsse
Rand hinten
Kennbuchstaben **wRh**



Anschlüsse unten Winkel 30°
8/6 Schlauchanschlüsse
Frontring
Kennbuchstaben **wFr**



Ausführungen **phFr**, **rFr** und **wFr**:
mit am Gehäuse angeschweißten
Laschen und losem Frontring

Maße (mm) und Masse (kg)

NG	a	a1	b	b1	b2	b3	c	c1	c2	c3	D	d1	d2	d3	e
100	15	19	84	88	54	58	6	3	20	19	101	116	132	4,8	35
160											161	178	196		

NG	g	g1	G	G1	G2	h	h1	h2	s1	s2	s3	SW	Masse (ca.)
100	84	83	G ½ B	½" NPT	M 20 x 1,5	90	86		6	1	22	22	0,74
160						120	116	107					1,30

Unsere Geräte werden ständig weiterentwickelt, daher Änderungen vorbehalten.