

Differenzdruck-Manometer mit senkrechter Plattenfeder/Messmembran

Kl. 2,5 NG 100

Typ **DiPsPH**

Anwendung

Differenzdruck-Manometer Typ DiPsPH eignen sich für Überdruck-, Unterdruck- und Differenzdruckmessung im Bereich der industriellen Messtechnik.

Typische Anwendungsfälle sind Differenzdruckmessung zwischen Vorlauf und Rücklauf in Heizungsanlagen, Überwachung von Filtern, Lüftern und Verdichtern.

Messsystem und Messkammern sind in verschiedenen Werkstoffen lieferbar. Hierdurch ist eine Anpassung der Geräte an die verschiedensten Anforderungen möglich.

Aufbau und Messprinzip

Als Messzelle dient ein robustes, unempfindliches Membran- bzw. ab 10 bar ein Plattenfedermesssystem. In Ruhelage sind die auf die Messmembran/Plattenfeder (5) wirkenden Kräfte beidseitig ausgeglichen. Durch den zu messenden Druck oder Differenzdruck entsteht an der Messmembran/Plattenfeder eine einseitige Kraft, die die Messmembran/Plattenfeder bis zum Ausgleich der Federkräfte in eine Richtung verschiebt. Bei Überlastung stützt sich die Messmembran/Plattenfeder gegen metallische Anlageflächen ab. Ein zentrisch angeordneter Stößel überträgt die Bewegung der Messmembran/Plattenfeder auf das Zeigerwerk.

Nenngröße	100
Genauigkeitsklasse	2,5 gem. EN 837-3
Anzeigebereich	0-400 mbar bis 0-25 bar gem. EN 837-3

Max. statischer Betriebsdruck:	– Messbereich ≤ 400 mbar: 6 bar – Messbereich 0,6 bar: 10 bar – Messbereich 1 bar: 16 bar – Messbereiche ab 1,6 bar: 25 bar
---------------------------------------	--

Überlastbarkeit	einseitig, beid- und wechselseitig überdrucksicher bis 25 bar und unterdrucksicher
------------------------	--

Temperaturbeständigkeit	Umgebungstemp.: -10...+70 °C Messstofftemp.: +70 °C max.
--------------------------------	---

Temperatureinfluss	Der zusätzliche Fehler pro 10 °C Abweichung von der Normaltemperatur +20 °C kann in Übereinstimmung mit EN 837-3 bis zu 0,8% betragen.
---------------------------	--

Schutzart	IP 54 (EN 60529 / IEC 529)
------------------	----------------------------

Standardausführung

Messstoffberührte Teile:

Druckkammern mit Anschlüssen	Aluminium schwarz lackiert 2 x Innengewinde G ¼
Dichtungen	NBR
Plattenfeder	≤ 10 bar Messmembran NBR ≥ 16 bar Plattenfeder Duratherm

Innenteile CrNi-Stahl 1.4310 und 1.4305

Abdeckhaube Polycarbonat (Makrolon)

Zeigerwerk Messing

Nullpunktverstellung frontseitig

Zifferblatt Aluminium weiß, Skalierung schwarz

Zeiger Aluminium schwarz

Befestigung 3 Laschen für Wandanbau

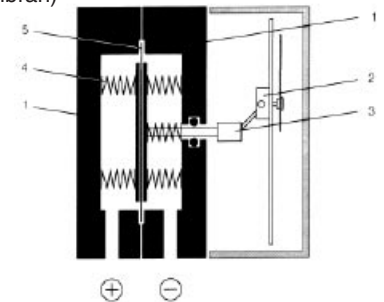
Einbaulage beliebig



Funktionsschema

(Messsystem mit Messmembran)

1. Druckkammer
2. Zeigerwerk
3. Stößel
4. Messfedern
5. Messmembran



+ = höherer Druck
– = niedrigerer Druck

Sonderausführungen

- Anschlüsse G ¼ B Messing oder 1.4305; Schneidringverschraubungen – aus Stahl oder 1.4571 für 6, 8, 10 oder 12 mm Rohr; – aus Messing für 6, 8 oder 10 mm Rohr
- Membran und Dichtung (Messbereiche ≤ 10 bar) Viton
- Dichtung Viton bei Plattenfeder Duratherm
- Druckkammer aus Aluminium HART COAT, oder aus CrNi-Stahl 1.4305
- andere Messbereiche und Sonderskalen auf Anfrage
- mit eingebautem Druckschalter, siehe DB 5495

Zubehör

- Frontring-Bausatz **Er** für Tafelbau, Einbauring Ø 132 mm Stahl schwarz (Standard) oder CrNi-Stahl (Option), mit Distanzbuchsen und Befestigungsschrauben
- Ausgleichs- und Absperrventil aus CrNi-Stahl 1.4571, 3-Spindel (Typ 15) oder 4-Spindel (Typ 16; nicht geeignet bei der Standardausführung für Wandanbau)

Bestellangaben (Typenaufbau):

Bitte geben Sie in Ihrer Bestellung an:

Grundtyp/Nenngröße: **DiPsPH 100**

Kennbuchstaben für

Montageart:

- W (Wandmontage = Standard)
- Er (mit Einbauring für Tafelbau, siehe unter Zubehör)

Anzeigebereich: nach EN 837, z.B. **0-4 bar**

Sonderheiten: siehe oben; insbes. Angaben zu Anschlüssen, wenn nicht Standard

Beispiele für Bestelltexte:

- DiPsPH 100-W, 0-6 bar
- DiPsPH 100-Er, 0-2,5 bar, Schneidringverschraubung aus Stahl für Ø 8 mm



ARMATURENBAU GmbH
Manometerstraße 5 • D – 46487 Wesel – Ginderich
Tel.: (0 28 03) 91 30 – 0 • Fax: (0 28 03) 10 35
armaturenbau.de • mail@armaturenbau.de



Tochterfirma und Vertrieb Ost

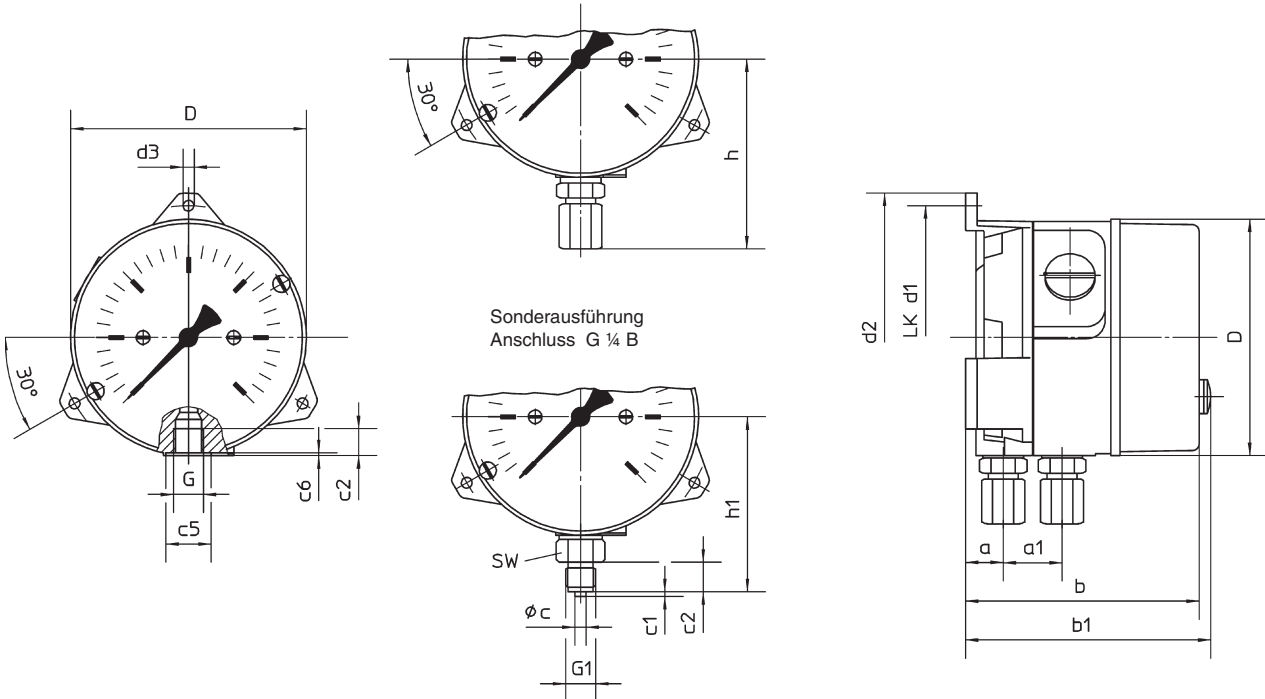
MANOTHERM Beierfeld GmbH
Am Gewerbepark 9 • D – 08340 Beierfeld
Tel.: (0 37 74) 58 – 0 • Fax: (0 37 74) 58 – 545
manotherm.de • mail@manotherm.de

5401
10/10

Gehäusebauformen, Maße und Masse

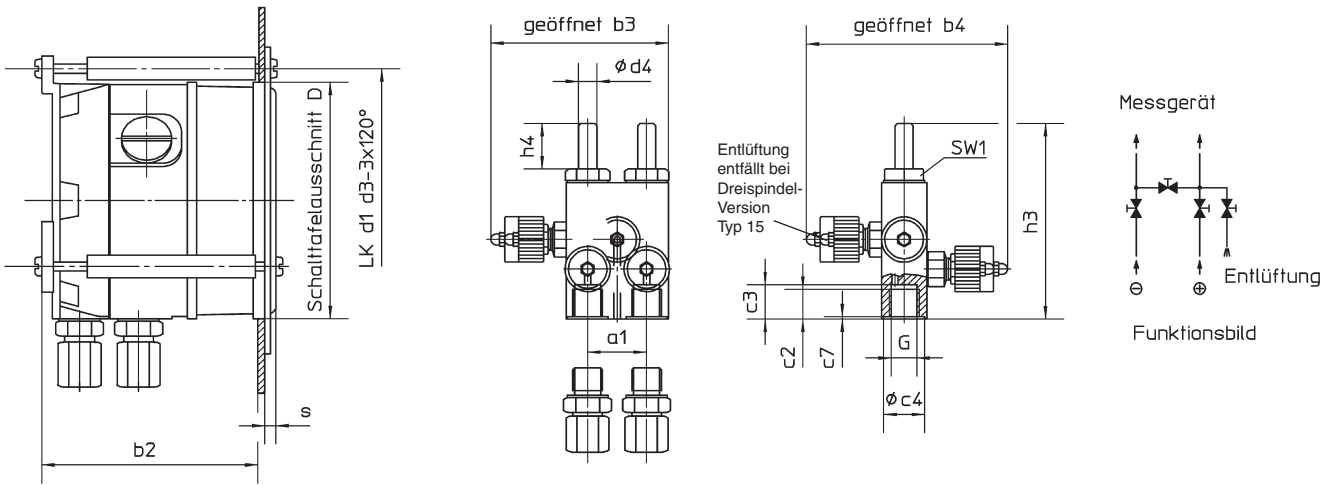
Anschlüsse unten parallel hintereinander,
3 Befestigungslaschen für Wandanbau,
Standardausführung, Kennbuchstabe **-W**

Sonderausführung
Anschluss Schneidringverschraubung



Zubehör:
Frontring-Bausatz
mit Einbauring für Schalttafeleinbau,
Kennbuchstaben: **-Er**

Zubehör (gesonderte Position):
Absperr- und Ausgleichventil
hier: Vierspindel Typ 16 (passend zu Schneidringverschraubung 8 mm)



Maße (mm) und Masse (kg)

NG	a	a1	b	b1	b2	b3	b4	c	c1	c2	c3	c4	c5	c6	c7	D	d1
100	16,5	26	103	105	98	78	90	5	3	13	15	18 ±0,2	21	0,8	1	104	116

NG	d2	d3	d4	G	G1	h	h1	h3	h4	s	SW	SW1	Masse (ca.)
100	127	4,8	8	G ¼ innen	G ¼ B	82	77	86	20	5	19	17	1,200 kg

Unsere Geräte werden ständig weiterentwickelt, daher Änderungen vorbehalten.