

# Plattenfeder-Manometer mit Grenzsignalgeber

## Kunststoff-Schraubringgehäuse ohne (PK) oder mit Gehäusefüllung (PKOe)

Typen **PK**  
**PKOe**

Nenngröße 100

Dieses Datenblatt enthält Angaben zum Bestelltext und zu den Mindestanzeigebereichen von Plattenfeder-Manometern Typ PK / PKOe mit Grenzsignalgeber, außerdem Maßbilder mit der Lage der elektrischen Anschlüsse.

**Datenblatt 3300** enthält die wesentlichen Einzelheiten und Bestellangaben für diesen Grundtyp ohne Grenzsignalgeber.

Diese Angaben gelten auch für die Ausführungen mit Grenzsignalgeber, soweit nachstehend nicht abweichend beschrieben. Bei flüssigkeitsgefüllten Manometern mit elektronischen Zusatzeinrichtungen lautet die Typenbezeichnung allerdings **PKOe**. Als **Gehäusefüllung** wird statt Glycerin ein Spezialöl verwendet.

Ausführliche Erläuterungen zur Wirkungsweise und Verwendung unserer Grenzsignalgeber finden Sie auf **Übersicht 9000**.

Weitere Informationen, insbesondere über die verschiedenen Schaltfunktionen, finden Sie in den Datenblättern der jeweiligen Grenzsignalgeber:

**Elektromechanische Grenzsignalgeber** (Schleich- und Magnetsprungkontakt) **Datenblatt 9100**

**Induktive Grenzsignalgeber** **Datenblatt 9200**

**Elektronische Grenzsignalgeber** **Datenblatt 9201**

**Pneumatische Grenzsignalgeber** **Datenblatt 9300**

### Mindestanzeigebereiche

Jedes Manometer benötigt zur Betätigung eines Grenzsignalgebers bestimmte Richtkräfte des Messgliedes. Deshalb ist der Einbau erst ab den in der Tabelle angegebenen Anzeigebereichen möglich (vergl. Datenblatt 3300 bezüglich weiterer Einschränkungen bei Gehäusefüllung):

Grenzsignalgebertyp: <sup>2)</sup>	Mindestanzeigebereiche <sup>1)</sup> :	
	Messflansch Ø	
	100 mm	160 mm
	bar	mbar
1 x Schleich	0,6	60
2 x Schleich	0,6	100
3 x Schleich	0,6	160
1 x Magnet	0,6	100
2 x Magnet	0,6	160
3 x Magnet	2,5	250
1 x Induktiv	0,6	60
2 x Induktiv	0,6	60
3 x Induktiv	0,6	60
1 x Elektronisch	0,6	60
2 x Elektronisch	0,6	60
3 x Elektronisch	0,6	60
1 x Pneumatisch	0,6	60

Grenzsignalgeber mit 4 Grenzwerten sind bei diesen Typen nicht möglich; pneumatische Grenzsignalgeber sind bei NG 100 nur mit 1 Grenzwert erhältlich.

Bei Manometern mit 3 Grenzsignalgebern sind die Sollwertzeiger nicht unbedingt alle übereinander stellbar. Sie sollten deshalb immer angeben, welche Zeiger übereinander stellbar sein müssen bzw. wo ihre Schaltepunkte liegen.

**Sichtscheibe**  
Polycarbonat

<sup>1)</sup> niedrigere Messbereiche auf Anfrage

<sup>2)</sup> Grenzsignalgeber werden standardmäßig unter dem hochgezogenen Zifferblatt eingebaut (**HZ**-Ausführung).

<sup>3)</sup> "rechts" bei Zifferblatt Draufsicht



### Elektrischer Anschluss

- bei elektromechanischem Grenzsignalgeber (M, S):  
(Magnetsprung- und Schleichkontakt)

Typ PK 100 Kabeldurchführung in der Gehäuserückwand und 1 m Anschlusskabel

Optionen: Steckverbinder seitlich rechts<sup>3)</sup>

Typ PKOe 100 Steckverbinder seitlich rechts<sup>3)</sup>

- bei induktivem / elektronischem Grenzsignalgeber (I, E):  
Kabelanschlussdose seitlich rechts<sup>3)</sup>

Der Steckverbinder hat 6 Anschlüsse und eine Erdungsklemme. Die Kabelanschlussdose hat 6 Anschlüsse.

- bei pneumatischem Grenzsignalgeber  
PE- oder PP-Wandler auf der Gehäuserückseite

Die genaue Lage des elektrischen Anschlusses entnehmen Sie bitte den **Maßbildern auf der Rückseite** dieses Datenblattes. Abweichende Anbringung ist nur nach Rückfrage und gegen Mehrpreis möglich.

### Blow-out

Bei Anbringung von Steckverbinder, Kabelanschlussdose oder PP/PE-Wandler auf der Rückseite des Gehäuses kann das Manometer **nicht** mit einem Blow-out (Ø 25 mm) in der Gehäuserückwand ausgestattet werden.

### Bestelltext:

Der Bestelltext der einzelnen Gerätetypen (vergl. Datenblatt 3300) wird ergänzt durch

- den **Kennbuchstaben** für den Typ des Grenzsignalgebers:  
S, M, I, E oder P und
- die **Kennzahl** für die Schaltfunktion, z.B.:  
1, 11, 12, 2, 22, 21

(Bitte vergleichen Sie die oben aufgeführten Datenblätter für die jeweilige Grenzsignalgebertypen!)

### Beispiele für Bestelltexte:

PK 100-2, 0-6 bar, G ½ B, M 12

PKOe 100-3, 0-400 mbar, ½" NPT, I11



**ARMATURENBAU GmbH**  
Manometerstraße 5 • D-46487 Wesel - Ginderich  
Tel.: (0 28 03) 91 30 - 0 • Fax: (0 28 03) 10 35  
armaturenbau.de • mail@armaturenbau.de



Tochterfirma und Vertrieb Ost

**MANOTHERM Beierfeld GmbH**  
Am Gewerbepark 9 • D-08340 Beierfeld  
Tel.: (0 37 74) 58 - 0 • Fax: (0 37 74) 58 - 545  
manotherm.de • mail@manotherm.de

**3390**  
5/04

## Elektrischer Anschluss, Maße und Masse

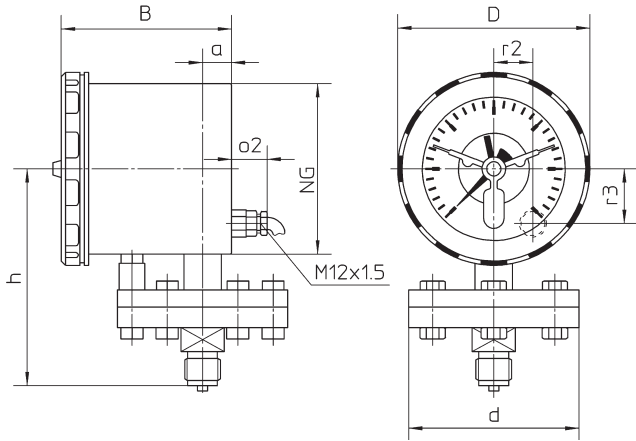
Abweichung gegenüber Grundtypen aus Datenblatt 3300:

### Maße B

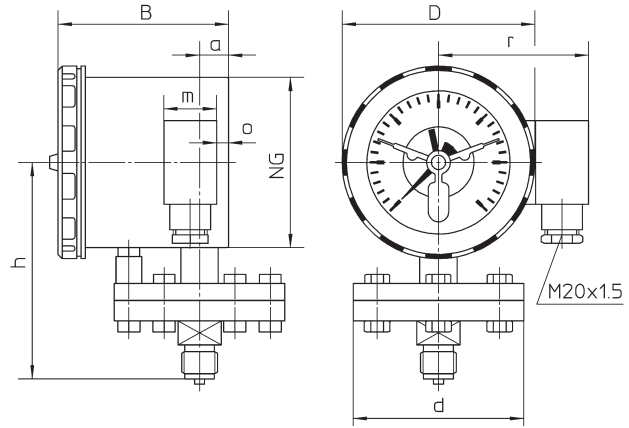
Die übrigen Abmessungen entnehmen Sie bitte Datenblatt 3300.

Die genaue Lage des elektrischen Anschlusses zeigen die untenstehenden Maßbilder. Abweichende Anbringung ist nur nach Rückfrage und nur gegen Mehrpreis möglich.

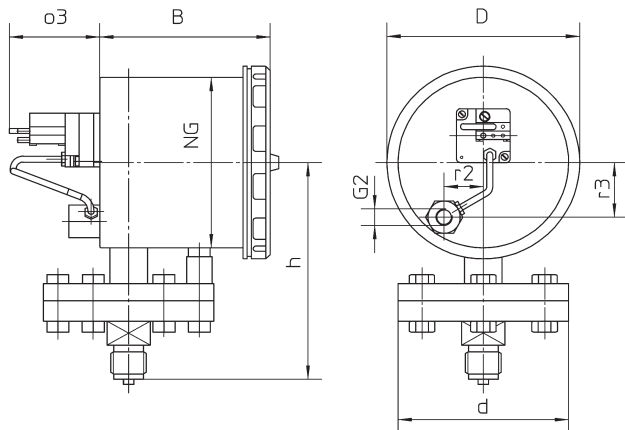
### Kabeldurchführung in der Gehäuserückwand



### Steckverbinder oder Kabelanschlussdose seitlich rechts am Gehäuse



### Manometer mit pneumatischem Grenzsignalgeber



### Maße (mm) und Masse (kg)

Nenngröße NG	Mess- flansch Ø d	a	B	D	G2	h ± 1	m	o	o2	o3	r	r2	r3	r5	Masse ca.	
															PK	PKOe
100	100	17	100	113	G 1/8	127	31	7	21	53	88	23	32	17	1,85	2,35
	—							—			3,45				3,95	

Die Gewichtsangaben beziehen sich auf Geräte mit 2-fach Grenzsignalgeber und Standardanschluss G ½ B.

Unsere Geräte werden ständig weiterentwickelt, daher Änderungen vorbehalten.