

# Tlakoměry membránové

s polyamidovým pouzdrům se šroubovacím kroužkem, Př. 1,6 DN 100  
neplněné (PK) nebo plněné glycerínem (PKG)

## Použití

Tlakoměry s vodorovnou membránou umožňují měření tlaku na problematických médiích, jako jsou např. agresivní, znečištěné a viskózní látky. Polyamidové pouzdro se šroubovacím kroužkem je vhodné pro nasazení v místech, kde je vyžadováno pevné, těsné a korozi odolné pouzdro (např. znečištěné prostředí nebo korozivní atmosféra).

**Jmenovitá velikost (DN)**  
100 (mm)

**Přesnost (EN 837-3)**  
třída 1,6 resp. třída 2,5 u membrán s ochrannou fólií a u typu PKG s rozsahy ≤ 250 mbar (včetně rozsahů pro vakuum a manovakuum)

## Tlakové rozsahy (EN 837-3)

PK: od 0 - 10 mbar do 0 - 40 bar  
od 0 - 40 mbar do 0 - 40 bar pro provedení -4 a -5 (s PTFE fólií)  
PKG: od 0 - 160 mbar do 0 - 40 bar  
včetně odpovídajících rozsahů pro vakuum a manovakuum

## Tlakové omezení při zatížení (EN 837-3)

klidné zatížení: plný rozsah stupnice  
střídavé zatížení: 0,9x rozsah stupnice  
přetížitelnost: 5x rozsah stupnice, max. 40 bar, u přístrojů s měřicí přírubou Ø 160 mm max. 2,5 bar

## Krytí (EN 60 529 / IEC 529)

typ PK = IP 54 / typ PKG = IP 65

**Další informace** o výhodách, použití, technických vlastnostech membránových tlakoměrů (vyráběné typy, teplotní limity, standardní rozsahy, dělení stupnic atd.) jsou uvedeny na katalogovém listu **3000**.

## Standardní provedení

### Připojení

G ½ B, M20x1,5 nebo ½" NPT spodní vývod, případně přírubové, viz strana 2-4; u provedení s PTFE výstelkou zvětšen vstupní kanál (Ø 7 mm)

### Materiál mokřích částí

Obj. kód -2: spodní příruba: ocel tř. 11, pozinkováno  
těsnění: NBR  
membrána:  
10 až 250 mbar: nerez ocel 1.4571 (ČSN 17 348)  
0,4 až 1,6 bar: Duratherm (slitina NiCrCo)  
2,5 až 40 bar: uhlíková ocel, pozinkováno  
-3: spodní příruba: nerez ocel 1.4571 (ČSN 17 348)  
těsnění: FPM  
membrána:  
10 až 250 mbar: nerez ocel 1.4571 (ČSN 17 348)  
0,4 až 40 bar: Duratherm (slitina NiCrCo)  
-4: spodní příruba: ocel tř. 11, pozink. + PTFE výstelka  
těsnění: PTFE  
membrána:  
40 až 250 mbar: nerez ocel 1.4571 + PTFE fólie  
0,4 až 40 bar: Duratherm (NiCrCo) + PTFE fólie  
-5: spodní příruba: nerez ocel 1.4571 + PTFE výstelka  
těsnění: PTFE  
membrána:  
40 až 250 mbar: nerez ocel 1.4571 + PTFE fólie  
0,4 až 40 bar: Duratherm (NiCrCo) + PTFE fólie

### Horní příruba

ocel tř. 11, pozinkováno

### Měřicí příruba

rozsahy ≤ 250 mbar: Ø 160 mm  
rozsahy ≥ 400 mbar: Ø 100 mm

### Strojek

mosaz / alpaka

### Stupnice

hliník, černé písmo na bílém podkladu

### Ručka

hliník, černě lakována

### Pouzdro a kroužek

polyamid 6B vyztužený skelnými vlákny, šroubovací kroužek



## Plnění

glycerín (pouze typ PKG)

## Sklo

bezpečnostní; pro provedení -2 přístrojové

## Bezpečnostní prvky

PK: Blow-out záslepka Ø 25 mm na zadní straně pouzdra  
PKG: Blow-out šroub v horní části pouzdra

## Odvzdušnění pouzdra

PKG: přes Blow-out šroub v horní části pouzdra

## Zvláštní provedení

- zvětšený průměr vstupního kanálu (Ø 10 mm) u prov. -2 a -3
- jiné připojení (např. vnitřní závit G 1, převlečná matice dle DIN 11851 apod.)
- jiná připojovací příruba (např. dle dřívě platné DIN)
- membrána s ochrannou fólií:
  - PTFE (≥ 40 mbar, odolná vůči vakuu), těsnění PTFE
  - stříbro (≥ 160 mbar, odolná vůči vakuu), těsnění FPM
  - tantal (≥ 160 mbar, pro vakuum na poptání), těsnění PTFE,
  - jiné na poptání
- jiný materiál mokřích částí na poptání
- horní příruba z nerez oceli 1.4301 (ČSN 17 240) nebo 1.4571 (ČSN 17 348)
- jiná montážní poloha, případně vývod vpravo / vlevo / nahore
- strojek z nerez oceli, odolný vůči korozi a opotřebení
- průzor z akrylátu nebo z bezpečnostního skla pro provedení -2
- zvláštní stupnice, např. dvoje jednotky, nestandardní jednotky, jemné dělení stupnice atd.
- nastavitelná ručka, Al mechanismus
- červená ručka na stupnici nebo nastavitelná zvenčí<sup>1)</sup>
- zvenčí nastavitelná vlečná ručka (od rozsahu ≥ 100 mbar)<sup>1)</sup>
- odolnost proti přetížení 10x rozsah stupnice, max. 40 bar pro měřicí příruba DN 100, max. 2,5 bar pro měřicí příruba DN 160
- třída přesnosti 1,0 nebo 0,6 dle EN 837-3 na poptání
- zvláštní provedení pro chlor
- jiná plnicí kapalina (např. silikonový olej pro teploty do -40 °C)
- provedení pro teploty > +100 °C
- elektrické příslušenství, viz katalogové listy **3390, 9000**

1) Zvenčí nastavitelné ručky s akrylátovým nebo polykarbonátovým průzorem.

## Objednací údaje

V poptávce či objednávce prosím uveďte:

- Typ: **PK** (neplněné pouzdro, IP 54)  
**PKG** (plněné pouzdro, IP 65)
- Velikost pouzdra: **100**
- Kód materiálu mokřích částí: **-2, -3, -4** nebo **-5** (viz vlevo)
- Rozsah: dle EN 837-3, např. **0 - 4 bar** nebo **0 - 250 mbar**
- Připojení přístroje: **G ½ B** (= standard), **M20x1,5**, **½" NPT**, případně přírubové, specifikace viz str. 2-4 (jiné připojení na poptání)
- Zvláštní provedení: viz výše

### Příklad objednání:

- PK 100-3, 0 - 60 mbar, G ½ B
- PKG 100-4, 0 - 2,5 bar, DN 25, PN 10-40, DIN EN 1091-1



**ATIO, s.r.o.**

ul. Práce 1367 • CZ - 277 11 Neratovice  
Tel.: 315 687 976-7 • Fax: 315 688 205  
www.atio.cz • atio@cmail.cz



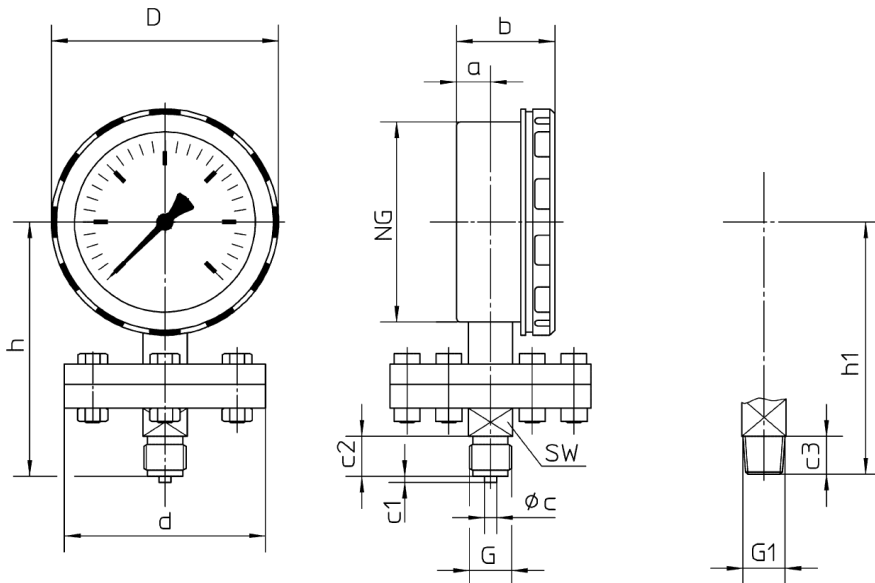
**MANOTHERM Beierfeld GmbH**

Am Gewerbepark 9 • D-08344 Grünhain - Beierfeld  
Tel.: +49 / 3774 58-0 • Fax: +49 / 3774 58-545  
www.manotherm.com • mail@manotherm.com

**3300**  
12/05

## Provedení pouzder, rozměry a hmotnosti, rozsahy

Spodní vývod  
(bez objednacího kódu)



### Rozměry (mm) a hmotnosti (kg)

DN	Měřicí příruba Ø d <sup>1)</sup>	a	b	c	c1	c2	c3	D	G	G1	h <sup>±2</sup>	h1 <sup>±2</sup>	SW	Hmotnost [kg] (cca) <sup>2)</sup>	
														PK 100	PKG 100
100	100	17	49	6	3	20	19	113	G ½ B nebo M20x1,5	½" NPT	127	126	22	1,75	2,15
	160													3,35	3,75

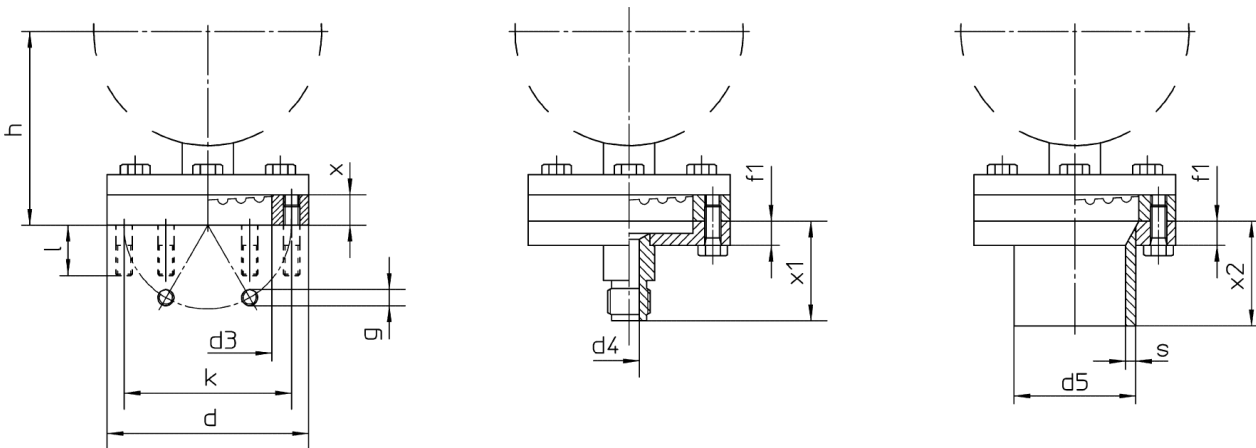
## Příruba 2707a

(na přání včetně závrtných šroubů)

### Volitelné příslušenství k přírubě 2707a:

Protipříruba se závitovým připojením  
G ½ B, M20x1,5 nebo ½" NPT,  
se zvětšeným průměrem vstupního kanálu

Protipříruba přivařovací  
(pro měřicí přírubu Ø 100 mm)



### Rozměry (mm) a hmotnosti (kg)

Měřicí příruba Ø d <sup>1)</sup>	d3	d4	d5 <sup>3)</sup>	f1	g	h <sup>±2</sup>	k	l	x	x1	x2	s	Hmotnost [kg] (cca) <sup>2)</sup>	
													PK 100	PKG 100
100	63,5	10	60,3	12	6x M8	96	83	25	15	46	50	5	1,55	1,95
160	123		-	-	8x M8		140				-	-	2,70	3,10

1) Jmenovitá velikost měřicí příruby.

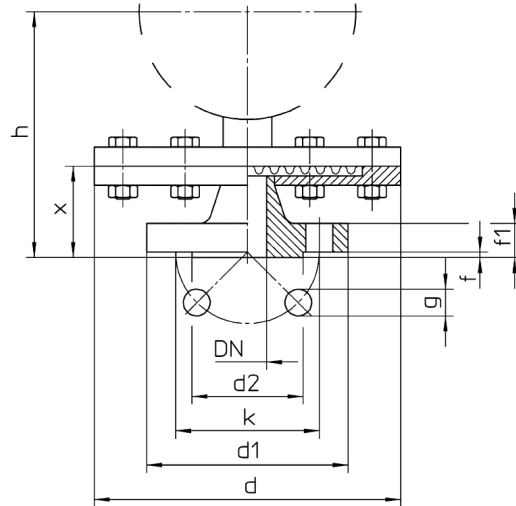
2) Hmotnost se může výrazně lišit u různých tlakových rozsahů a při použití jiných materiálů.

3) Jiný rozměr trubky na poptání.

# Příruby dle DIN EN 1092-1, DN 15, 20, 25 a 50, PN 10 až 40

Vhodné pro montáž na protipříruby dle DIN EN 1092-1 typ 11 (odpovídá dříve platné normě DIN 2633 a 2635).

## Měřicí příruba $\varnothing d = 160$ mm

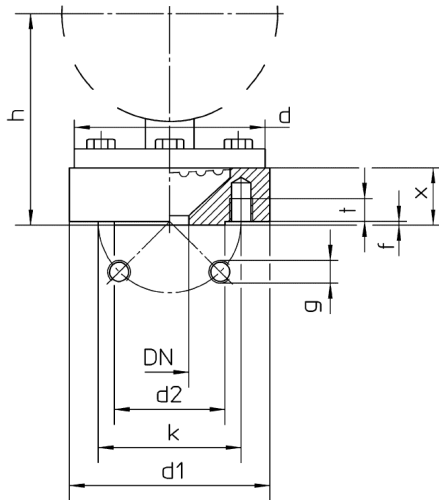


### Rozměry (mm) a hmotnosti (kg)

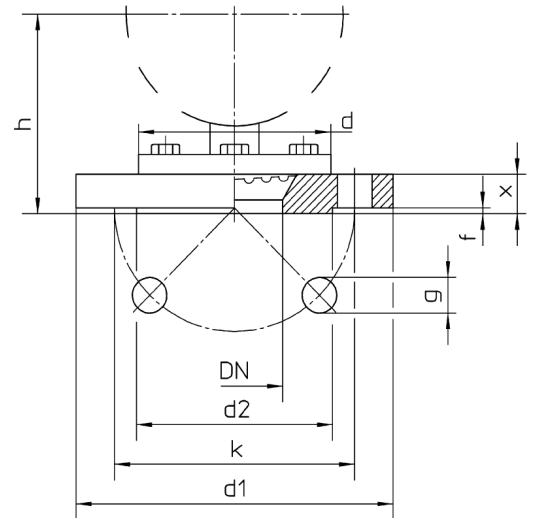
Měřicí příruba $\varnothing d^{1)}$	DN	d1	d2	f	f1	g	h $^{\pm 2}$	k	x	Hmotnost [kg] (cca) $^2)$	
										PK 100	PKG 100
160	15	95	45	2	16	4x $\varnothing 14$	127	65	46	4,05	4,45
	20	105	58		18		75	48	4,35	4,75	
	25	115	68		18	85	56	4,50	4,90		
	50	165	102		20	4x $\varnothing 18$	137	125	5,95	6,35	

## Měřicí příruba $\varnothing d = 100$ mm

### DN 15, 20 a 25



### DN 50



### Rozměry (mm) a hmotnosti (kg)

Měřicí příruba $\varnothing d^{1)}$	DN	d1	d2	f	g	h $^{\pm 2}$	k	t	x	Hmotnost [kg] (cca) $^2)$	
										PK 100	PKG 100
100	15	99	45	2	4x M12 $^3)$	106	65	12	25	2,20	2,60
	20	105	58				75			2,30	2,70
	25	115	68				103			85	2,40
	50	165	102		4x $\varnothing 18$	101	125	-	20	3,50	3,90

1) Jmenovitá velikost měřicí příruby.

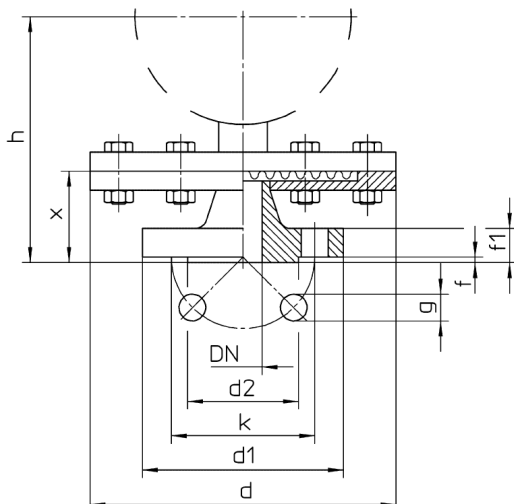
2) Hmotnost se může výrazně lišit u různých tlakových rozsahů a při použití jiných materiálů.

3) Na přání včetně závrtných šroubů M12x45.

# Příruby dle ASME, DN ½", 1", 2", PN 150, 300 nebo 600 lb/sq.in.

ASME B 16.5 RF

Měřicí příruba Ø d = 160 mm  
PN 150 lb/sq.in

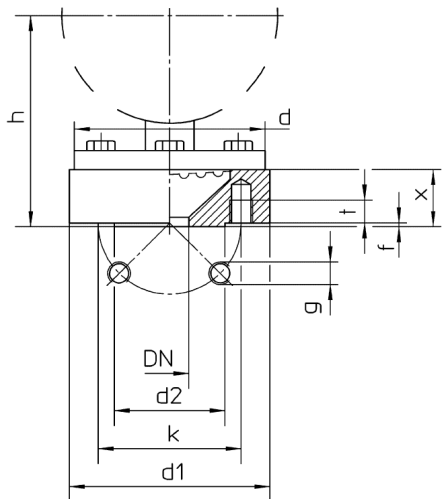


## Rozměry (mm) a hmotnosti (kg)

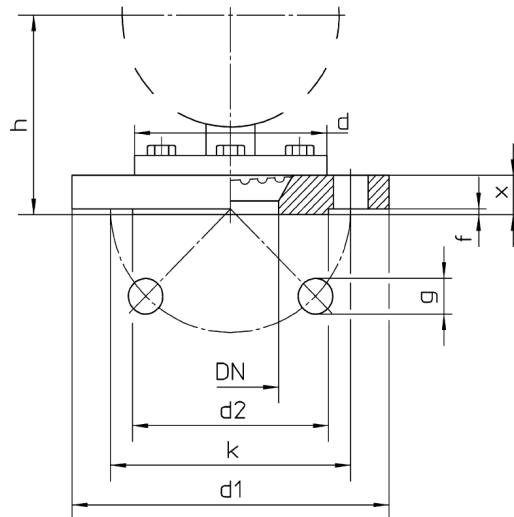
Měřicí příruba Ø d <sup>1)</sup>	DN	d1	d2	f	f1	g	h <sup>±2</sup>	k	x	Hmotnost [kg] (cca) <sup>2)</sup>	
										PK 100	PKG 100
160	½"	88,9	34,9	1,6	11,1	16	137	60,3	56	3,75	4,15
	1"	108	50,8		14,3		145	79,4	64	4,35	4,75
	2"	152	92,1		19		153	121	72	6,00	6,40

Měřicí příruba Ø d = 100 mm, PN 150, 300 nebo 600 lb/sq.in.

DN ½", 1"



DN 2"



## Rozměry (mm) a hmotnosti (kg)

Měřicí příruba Ø d <sup>1)</sup>	DN	d1		d2	f		g	h <sup>±2 5)</sup>	k		t	x			Hmotnost [kg] (cca) <sup>2)</sup>	
		150 lb/sq.in.	300 600 lb/sq.in.		150 300 lb/sq.in.	600 lb/sq.in.			150 lb/sq.in.	300 600 lb/sq.in.		150 lb/sq.in.	300 lb/sq.in.	600 lb/sq.in.	PK 100	PKG 100
100	½"	99		34,9	1,6	6,4	½" - 20	111	60,3	66,7	15	30			2,45	2,85
	1"	108	124	50,8			⅝" - 18 <sup>3)</sup>		79,4	88,9		35			3,40	3,80
	2"	152	165	92,1			⅝" - 18 <sup>4)</sup>		103	121		127	-	19,1	22,2	32

1) Jmenovitá velikost měřicí příruby.

2) Hmotnost se může výrazně lišit u různých tlakových rozsahů a při použití jiných materiálů.

3) 150 lb/sq.in.: ½" - 20 UNF - 2B

4) 300 a 600 lb/sq.in.: 8x Ø 19

5) 150 a 600 lb/sq.in.: Odchylka odpovídá rozdílu u rozměru „x“.

Mnoho dalších typů procesního připojení je dostupných po poptání, např. vnitřní závit G 1, převlečná matice DIN 11851 atd.

Výrobky jsou pod neustálým vývojem, vyhrazujeme si právo změn bez předchozího upozornění.