

Tlakoměry membránové s nerezovým bajonetovým pouzdrém, neplněné (PCh) nebo plněné glycerínem (PChG)

Př. 1,6 DN 100
160

Typy
PCh
PChG

Použití

Tlakoměry s vodorovnou membránou umožňují měření tlaku na problematických médiích, jako jsou např. agresivní, znečištěné a viskózní látky. Nerezové bajonetové pouzdro je zvláště vhodné v případech, kdy je vyžadována těsnost a chemická odolnost pouzdra (venkovní použití, nasazení ve vlhku, mokru či korozivní atmosféře atd.).

Jmenovitá velikost (DN)

100, 160 (mm)

Přesnost (EN 837-3)

třída 1,6 (u membrán s ochrannou fólií třída 2,5)

Tlakové rozsahy (EN 837-3)

PCh: od 0 - 10 mbar do 0 - 40 bar

PChG a verze s PTFE fólií: od 0 - 40 mbar do 0 - 40 bar
včetně odpovídajících rozsahů pro vakuum a manovakuum

Tlakové omezení při zatížení (EN 837-3)

klidné zatížení: plný rozsah stupnice

střídavé zatížení: 0,9x rozsah stupnice

přetížitelnost: 5x rozsah stupnice, max. 40 bar, u přístrojů
s měřicí přírubou Ø 160 mm max. 2,5 bar

Krytí (EN 60 529 / IEC 529)

typ PCh = IP 54 / typ PChG = IP 65

Další informace o výhodách, použití, technických vlastnostech membránových tlakoměrů (výráběné typy, teplotní limity, standardní rozsahy, dělení stupnic atd.) jsou uvedeny na katalogovém listu **3000**.

Standardní provedení

Připojení

G ½ B, M20x1,5 nebo ½" NPT spodní vývod, případně přírubové,
viz strana 2-4; u provedení s PTFE výstelkou zvětšen vstupní kanál (Ø 7 mm)

Materiál mokřích částí

Obj. kód -2: spodní příruba: ocel tř. 11, pozinkováno

těsnění: NBR

membrána:

10 až 250 mbar: nerez ocel 1.4571 (ČSN 17 348)

0,4 až 1,6 bar: Duratherm (slitina NiCrCo)

2,5 až 40 bar: uhlíková ocel, pozinkováno

-3: spodní příruba: nerez ocel 1.4571 (ČSN 17 348)

těsnění: FPM

membrána:

10 až 250 mbar: nerez ocel 1.4571 (ČSN 17 348)

0,4 až 40 bar: Duratherm (slitina NiCrCo)

-4: spodní příruba: ocel tř. 11, pozink. + PTFE výstelka

těsnění: PTFE

membrána:

40 až 250 mbar: nerez ocel 1.4571 + PTFE fólie

0,4 až 40 bar: Duratherm (NiCrCo) + PTFE fólie

-5: spodní příruba: nerez ocel 1.4571 + PTFE výstelka

těsnění: PTFE

membrána:

40 až 250 mbar: nerez ocel 1.4571 + PTFE fólie

0,4 až 40 bar: Duratherm (NiCrCo) + PTFE fólie

Horní příruba

nerez ocel 1.4301 (ČSN 17 240)

Měřicí příruba

rozsahy ≤ 250 mbar: Ø 160 mm

rozsahy ≥ 400 mbar: Ø 100 mm

Strojek

nerez ocel; pro provedení -2 mosaz / alpaka

Stupnice

hliník, černé písmo na bílém podkladu

Ručka

hliník, černě lakována

Pouzdro a kroužek

nerez ocel 1.4301 (ČSN 17 240), bajonetové

Plnění

glycerín (pouze typ PChG)



Sklo

bezpečnostní; pro provedení -2 přístrojové

Bezpečnostní prvky

PCh: Blow-out záslepka Ø 25 mm na zadní straně pouzdra

PChG: Blow-out šroub v horní části pouzdra

Odvzdušnění pouzdra

PChG: přes Blow-out šroub v horní části pouzdra

Zvláštní provedení

- zvětšený průměr vstupního kanálu (Ø 10 mm) u prov. -2 a -3
- připojení pro potravinářské či sterilní provozy, např. DIN 11851, DN 25 až DN 50, bez nebo se zabudovaným jehlovým ventilem pro čištění (viz též katalogové listy 7300 a 7301)
- jiná připojovací příruba (např. dle dříve platné DIN)
- membrána s ochrannou fólií:
 - PTFE (≥ 40 mbar, odolná vůči vakuu), těsnění PTFE
 - stříbro (≥ 160 mbar, odolná vůči vakuu), těsnění FPM
 - tantal (≥ 160 mbar, pro vakuum na poptání), těsnění PTFE,
 - jiné na poptání
- jiný materiál mokřích částí na poptání
- horní příruba z nerez oceli 1.4571 (ČSN 17 348)
- jiná montážní poloha, případně vývod vpravo / vlevo / nahore
- strojek z nerez oceli pro provedení -2
- průzor z akrylátu nebo z bezpečnostního skla pro provedení -2
- zvláštní stupnice, např. dvoje jednotky, nestandardní jednotky, jemné dělení stupnice atd.
- nastavitelná ručka, Al mechanismus
- červená ručka na stupnici nebo nastavitelná zvenčí ¹⁾
- zvenčí nastavitelná vlečná ručka (od rozsahu ≥ 100 mbar) ¹⁾
- odolnost proti přetížení 10x rozsah stupnice, max. 40 bar pro měřicí přírubu DN 100, max. 2,5 bar pro měřicí přírubu DN 160
- třída přesnosti 1,0 nebo 0,6 dle EN 837-3 na poptání
- jiná plnicí kapalina (např. silikonový olej pro teploty do -40 °C)
- provedení pro teploty > +100 °C
- pouzdro DN 250, typ PCh 250 (pouze neplněné provedení)
- široký kroužek (americké provedení), typy PCh a PChG
- elektrické příslušenství, viz katalogové listy **3291, 9000**

¹⁾ Zvenčí nastavitelné ručky s akrylátovým nebo polykarbonátovým průzorem.

Objednací údaje

V poptávce či objednávce prosím uveďte:

- Typ: **PCh** (neplněné pouzdro, IP 54)
PChG (plněné pouzdro, IP 65)
- Velikost pouzdra: **100** nebo **160**
- Kód materiálu mokřích částí: **-2, -3, -4** nebo **-5** (viz vlevo)
- Rozsah: dle EN 837-3, např. **0 - 4 bar** nebo **0 - 100 mbar**
- Připojení přístroje: **G ½ B** (= standard), **M20x1,5, ½" NPT**, případně přírubové, specifikace viz str. 2-4 (jiné připojení na poptání)
- Zvláštní provedení: viz výše

Příklad objednávky:

- PCh 100-3, 0 - 60 mbar, G ½ B
- PChG 100-4, 0 - 2,5 bar, DN 25, PN 10-40, DIN EN 1091-1



ATIO, s.r.o.

ul. Práce 1367 • CZ - 277 11 Neratovice
Tel.: 315 687 976-7 • Fax: 315 688 205
www.atio.cz • atio@cmail.cz



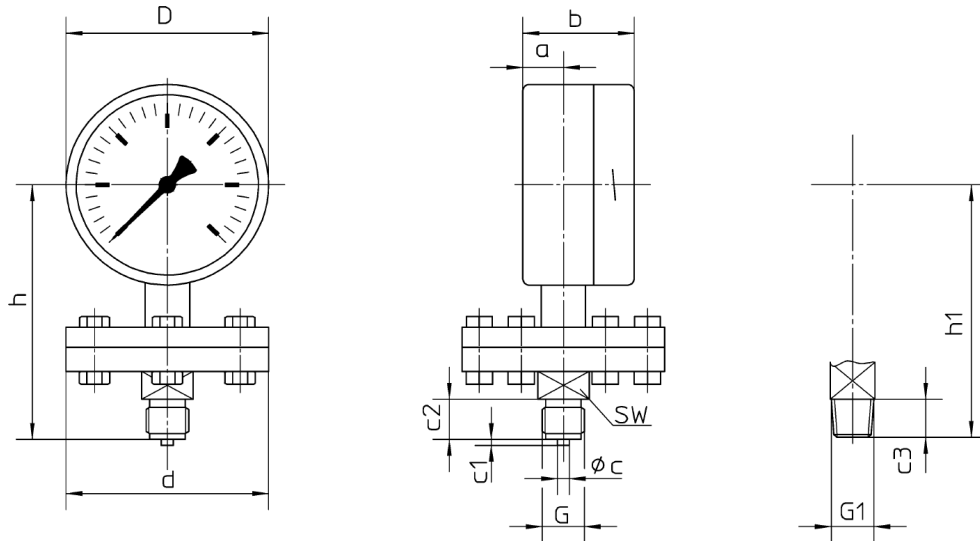
MANOTHERM Beierfeld GmbH

Am Gewerbepark 9 • D-08344 Grünhain - Beierfeld
Tel.: +49 / 3774 58-0 • Fax: +49 / 3774 58-545
www.manotherm.com • mail@manotherm.com

3201
3/06

Provedení pouzder, rozměry a hmotnosti, rozsahy

Spodní vývod
(bez objednacího kódu)



Rozměry (mm) a hmotnosti (kg)

DN	Měřicí příruba Ø d ¹⁾	a	b	c	c1	c2	c3	D	G	G1	h ^{±2}	h1 ^{±2}	SW	Hmotnost [kg] (cca) ²⁾	
														PCh	PChG
100	100	20	55	6	3	20	19	101	G ½ B nebo M20x1,5	½" NPT	127	126	22	1,85	2,25
	160													3,45	3,65
160	100	20	55	6	3	20	19	161	G ½ B nebo M20x1,5	½" NPT	156	156	22	2,20	3,20
	160													3,80	4,80

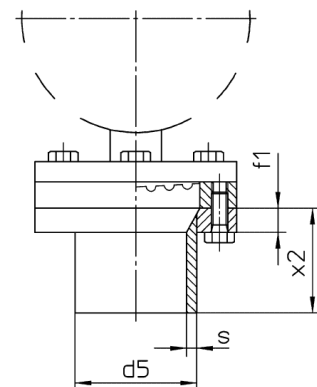
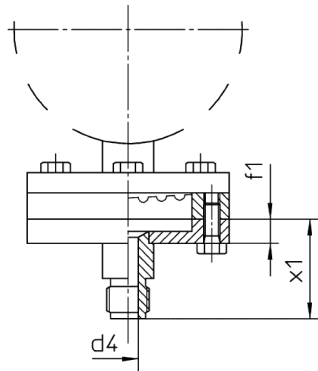
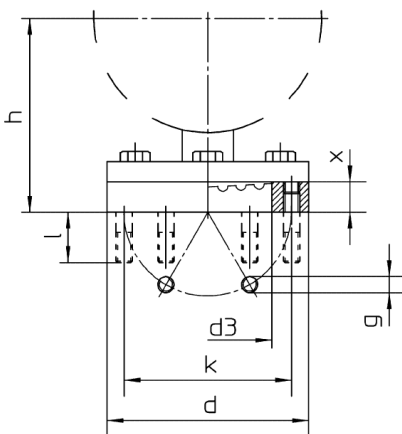
Příruba 2707a

(na přání včetně závrtných šroubů)

Volitelné příslušenství k přírubě 2707a:

Protipříruba se závitovým připojením
G ½ B, M20x1,5 nebo ½" NPT,
se zvětšeným průměrem vstupního kanálu

Protipříruba přivařovací
(pro měřicí přírubu Ø 100 mm)



Rozměry (mm) a hmotnosti (kg)

Měřicí příruba Ø d ¹⁾	d3	d4	d5 ³⁾	f1	g	h ^{±2}		k	l	x	x1	x2	s	Hmotnost [kg] (cca) ²⁾			
						DN 100	DN 160							DN 100		DN 160	
														PCh	PChG	PCh	PChG
100	63,5	10	60,3	12	6x M8	96	126	83	25	15	46	50	5	1,65	2,05	2,00	3,00
160	123		-	-	8x M8			140						-	-	2,80	3,20

1) Jmenovitá velikost měřicí příruby.

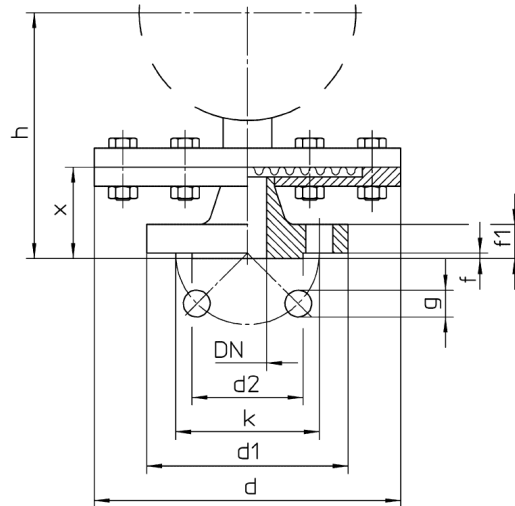
2) Hmotnost se může výrazně lišit u různých tlakových rozsahů a při použití jiných materiálů.

3) Jiný rozměr trubky na poptání.

Příruby dle DIN EN 1092-1, DN 15, 20, 25 a 50, PN 10 až 40

Vhodné pro montáž na protipříruby dle DIN EN 1092-1 typ 11 (odpovídá dříve platné normě DIN 2633 a 2635).

Měřicí příruba $\varnothing d = 160$ mm

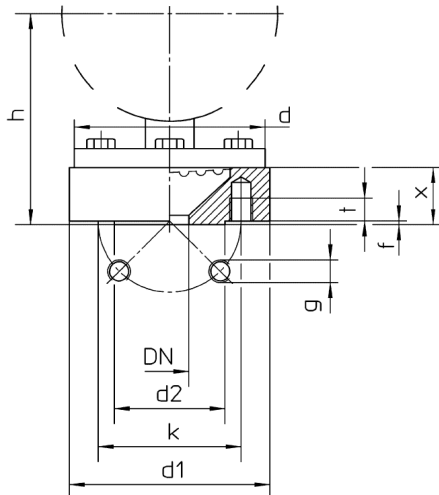


Rozměry (mm) a hmotnosti (kg)

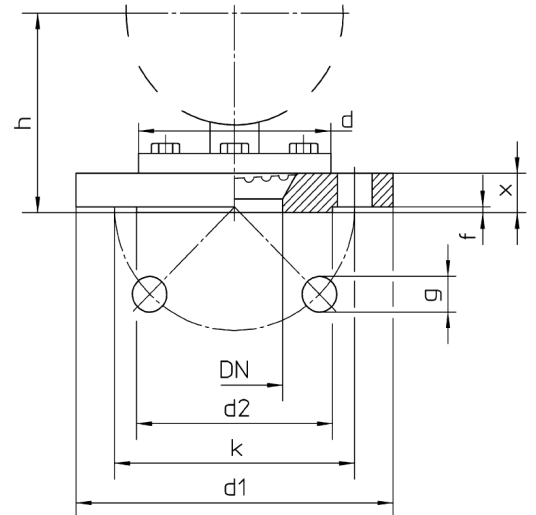
Měřicí příruba $\varnothing d^{1)}$	DN	d1	d2	f	f1	g	$h^{\pm 2}$		k	x	Hmotnost [kg] (cca) ²⁾			
							DN 100	DN 160			DN 100		DN 160	
											PCh	PChG	PCh	PChG
160	15	95	45	2	16	4x $\varnothing 14$	127	157	65	46	4,15	4,55	4,50	5,50
	20	105	58		18		129	159	75	48	4,45	4,85	4,80	5,80
	25	115	68		20	4x $\varnothing 18$	137	167	85	56	4,60	5,00	4,95	5,95
	50	165	102						125	6,05	6,45	6,40	7,40	

Měřicí příruba $\varnothing d = 100$ mm

DN 15, 20 a 25



DN 50



Rozměry (mm) a hmotnosti (kg)

Měřicí příruba $\varnothing d^{1)}$	DN	d1	d2	f	g	$h^{\pm 2}$		k	t	x	Hmotnost [kg] (cca) ²⁾			
						DN 100	DN 160				DN 100		DN 160	
											PCh	PChG	PCh	PChG
100	15	99	45	2	4x M12 ³⁾	106	136	65	12	25	2,20	2,40	2,35	3,35
	20	105	58					75			2,27	2,47	2,42	3,42
	25	115	68			103	133	85	22	2,50	2,90	2,85	3,85	
	50	165	102							101	131	125	-	20

1) Jmenovitá velikost měřicí příruby.

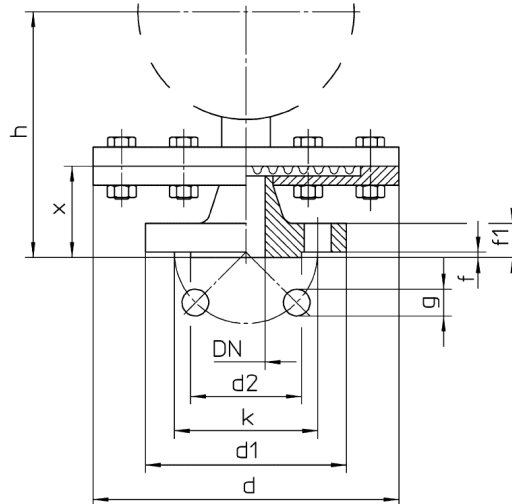
2) Hmotnost se může výrazně lišit u různých tlakových rozsahů a při použití jiných materiálů.

3) Na přání včetně závrtných šroubů M12x45.

Příruby dle ASME, DN ½", 1", 2", PN 150, 300 nebo 600 lb/sq.in.

ASME B 16.5 RF

Měřicí příruba Ø d = 160 mm
PN 150 lb/sq.in

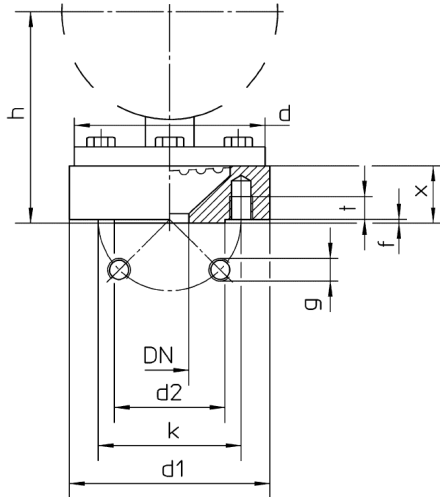


Rozměry (mm) a hmotnosti (kg)

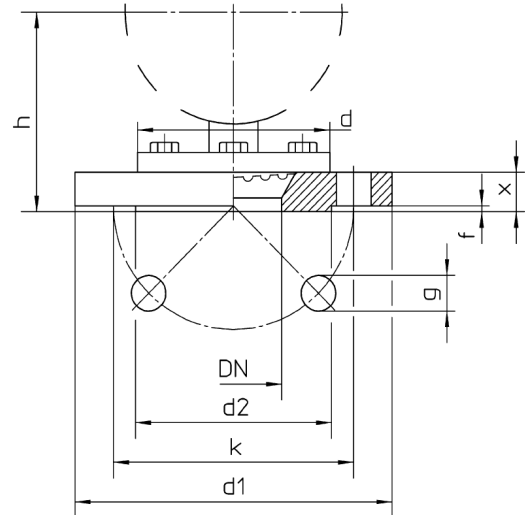
Měřicí příruba Ø d ¹⁾	DN	d1	d2	f	f1	g	h ^{±2}		k	x	Hmotnost [kg] (cca) ²⁾			
							DN 100	DN 160			DN 100		DN 160	
											PCh	PChG	PCh	PChG
160	½"	88,9	34,9	1,6	11,1	4x Ø 14	137	167	60,3	56	3,85	4,25	4,20	5,20
	1"	108	50,8		14,3		145	175	79,4	64	4,45	4,85	4,80	5,80
	2"	152	92,1		19		153	183	121	72	6,10	6,50	6,45	7,45

Měřicí příruba Ø d = 100 mm, PN 150, 300 nebo 600 lb/sq.in.

DN ½", 1"



DN 2"



Rozměry (mm) a hmotnosti (kg)

Měřicí příruba Ø d ¹⁾	DN	d1		d2	f		g	h ^{±2 5)}		k		t	x			Hmotnost [kg] (cca) ²⁾							
		150	300		150	600		pro 300 lb/sq.in.	150	300	150		300	600	DN 100		DN 160						
		lb/sq.in.	lb/sq.in.												lb/sq.in.	lb/sq.in.	PCh	PChG	PCh	PChG			
100	½"	99		34,9	1,6	6,4	4x UNF 2B	DN 100	DN 160	60,3	66,7	15	30	35	2,55	2,95	2,90	3,90					
	1"	108	124	50,8											5/8" - 18 ³⁾	111	141	79,4	88,9	3,50	3,90	3,85	4,85
	2"	152	165	92,1											5/8" - 18 ⁴⁾	103	133	121	127	-	19,1	22,2	32

1) Jmenovitá velikost měřicí příruby.

2) Hmotnost se může výrazně lišit u různých tlakových rozsahů a při použití jiných materiálů.

3) 150 lb/sq.in.: ½" - 20 UNF - 2B

4) 300 a 600 lb/sq.in.: 8x Ø 19

5) 150 a 600 lb/sq.in.: Odchylka odpovídá rozdílu u rozměru „x“.

Mnoho dalších typů procesního připojení je dostupných po poptání, např. vnitřní závit G 1, převlečná matice DIN 11851 atd.

Výrobky jsou pod neustálým vývojem, vyhrazujeme si právo změn bez předchozího upozornění.