

Tlakoměry kontrolní s Bourdonovou trubicí s ocelovým bajonetovým pouzdrém, neplněné (RFB) nebo plněné glycerínem (RFBG)

Př. 0,6

DN 160
250

Typ
RFB
RFBG

Použití

Ověřování přesnosti provozních tlakoměrů, měření s požadavkem na vyšší přesnost (laboratoře, zkušební stroje atd.). Tlakové rozsahy do 0 - 25 bar pro plynná média - stupnice s označením „G“, od 0 - 40 bar pro kapalná média - stupnice s označením „F“.

Jmenovitá velikost (DN): typ RFB: 100, 160 (mm)
typ RFBG: 160 (mm)

Přesnost

třída 0,6 z rozsahu stupnice dle EN 837-1

Tlakové rozsahy (EN 837-1)

typ -1*: od 0 - 0,6 bar do 0 - 600 bar (RFBG od 0 - 2,5 bar)
typ -3*: od 0 - 0,6 bar do 0 - 1600 bar (RFBG od 0 - 2,5 bar)
včetně odpovídajících rozsahů pro vakuum a manovakuum (* viz níže)

Tlakové omezení při zatížení

klidné zatížení: plný rozsah
střídavé zatížení: 90% rozsahu
krátkodobě: 1,3x rozsah

Krytí (EN 60 529 / IEC 529)

typ RFB = IP 54 / typ RFBG = IP 65

Další informace o výhodách, použití, teplotní odolnosti, technických vlastnostech a dodávaných rozsazích kontrolních manometrů s Bourdonovou trubicí s třídou přesnosti 0,6 jsou uvedeny na **katalogovém listu 2000**.

Standardní provedení

Připojení

G ½ B, volitelně M20x1,5 spodní či zadní excentrický vývod (r)

Materiál mokřých částí

Obj. kód -1: připojení = mosaz

Bourdonova trubice:

≤ 40 bar = bronz, C-provedení,
pájeno měkkou pájkou
60 bar = CuBe, C-provedení,
pájeno tvrdou pájkou
≥ 100 bar = 1.4571 (ČSN 17 348), šroubové
provedení, pájeno tvrdou pájkou

-3: připojení = nerez ocel 1.4571 (ČSN 17 348)

Bourdonova trubice:

≤ 40 bar = 1.4571 (ČSN 17 348), C-provedení
svařeno v ochranné atmosféře
≥ 60 bar = 1.4571 (ČSN 17 348), šroubové
provedení, svařeno v ochranné atm.
≥ 1000 bar = slitina NiFe, šroubové provedení,
svařeno v ochranné atmosféře

Strojek

mosaz / alpaka, s nízkým třením

Stupnice

hliník, černé písmo na bílém podkladu

Ručka

nožová, hliník, černě lakována

Pouzdro a kroužek

ocel tř. 10, černě lakováno, bajonetové

Plnění

glycerín (pouze typ RFBG 160)

Sklo

přístrojové, pro 0 - 1600 bar bezpečnostní

Bezpečnostní prvky

RFBG: Blow-out šroub v horní části pouzdra

RFB, 0 - 1600 bar: Blow-out záslepka Ø 25 mm na zadní str. pouzdra



Zvláštní provedení

- třída přesnosti 0,25 dle EN 837-1, zrcadlová stupnice (typ RFB 250-1, pro provedení -3 a DN 160 na poptání)
- třída přesnosti 3A ASME (přesnost ±0,25%), zrcadlová stupnice
- korekce nuly pomocí otočné stupnice (±5 dílků stupnice), stavěcí šroub s rýhovanou hlavou na pravé straně, pro RFB 160 a 250
- zrcadlová stupnice pro přesný odečet
- pouzdro DN 100
- připojení ½" NPT, ¼" NPT, jiné na poptání
- škrticí šroub ve vstupním kanálu (mosaz, nerez ocel)
- strojek z nerez oceli se safírovými ložisky
- zvenčí nastavitelná vlečná ručka (od ≥ 0 - 2,5 bar), akrylátové sklo
- průzor z akrylátu nebo z bezpečnostního skla
- Blow-out membrána Ø 25 mm na zadní straně pouzdra (pouze typ RFB)
- zvláštní stupnice, např. dvoje jednotky, nestandardní jednotky atd.
- tlakoměry s rozsahem 0,2 - 1 bar, případně 3 - 15 psi
- provedení pro nestandardní montáž, např. vývod 90° vpravo
- odvzdušnění na konci Bourdonovy trubice (jen RFB 160 a 250)
- provedení -1, rozsah ≥ 100 bar: Bourdonova trubice ze speciální zušlechtné oceli, C-provedení, sešroubováno
- mokrě části z Monelu, obj. kód -6, rozsahy do 0 - 400 bar
- elektrické příslušenství na poptání

Objednací údaje

V poptávce či objednávce prosím uveďte:

- Typ: **RFB** (neplněné pouzdro, DN 160, 250)
RFBG (plněné pouzdro, DN 160)
- Velikost pouzdra: **160, 250**
- Kód materiálu mokřých částí: **-1** nebo **-3** (viz vlevo), příp. **-6** (viz výše)
- Kód provedení pouzdra: **r, Rh, rRh, Fr, rFr, rBFR** - viz zadní strana (standardní provedení = spodní vývod, bez kódu)
- Rozsah: dle EN 837-1
např. 0 - 4 bar, 0 - 60 MPa (viz kat. list 2000)
- Připojení přístroje: závit **G ½ B** (= standardní), **½" NPT** atd. (viz výše)
- Zvláštní provedení: viz výše

Příklad objednání:

- RFBG 160-3 rFr, 0 - 6 bar, G ½ B
- RFB 250-1, -1 / +9 bar, ½" NPT



ATIO, s.r.o.

ul. Práce 1367 • CZ - 277 11 Neratovice
Tel.: 315 687 976-7 • Fax: 315 688 205
www.atio.cz • atio@cmail.cz



MANOTHERM Beierfeld GmbH

Am Gewerbepark 9 • D-08344 Grünhain - Beierfeld
Tel.: +49 / 3774 58-0 • Fax: +49 / 3774 58-545
www.manotherm.com • mail@manotherm.com

2101
10/05

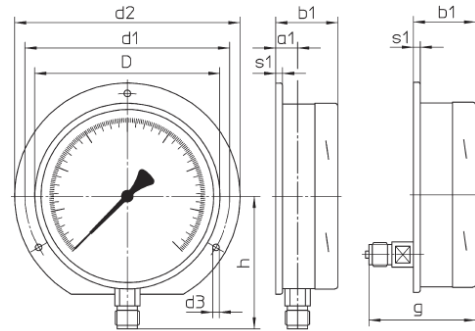
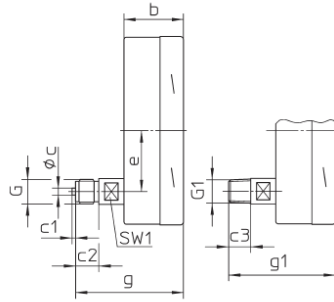
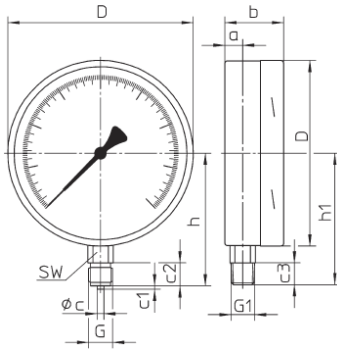
Provedení pouzder, rozměry a hmotnosti

Spodní vývod
(bez objednacího kódu)

Zadní excentrický vývod
objednací kód: **r**

Spodní vývod, s upevňovací
deskou - montáž na stěnu ¹⁾
objednací kód: **Rh**

Zadní vývod, s upev.
deskou - mont. na stěnu ¹⁾
objednací kód: **rRh**



Spodní vývod, s čelním kroužkem
- montáž do panelu
objednací kód: **Fr**

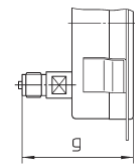
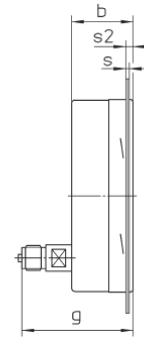
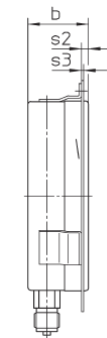
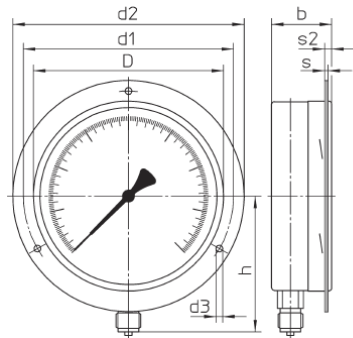
Zadní vývod, s čel. kroužkem
- montáž do panelu
objednací kód: **rFr**

pro RFB 160, RFB 250:

pro RFBG 160:

pro RFB 160, RFB 250:

pro RFBG 160:



pevný kroužek, DN 160 s protáhlými otvory
a volný čelní kroužek se třemi dírami

s patkami přivařenými k pouzdru
a volným čelním kroužkem

pevný kroužek, DN 160
s protáhlými otvory a volný
čelní kroužek se třemi dírami

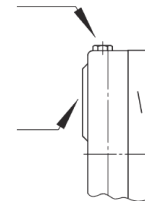
s patkami přivařenými
k pouzdru a volným
čelním kroužkem

Pouze typ **RFB 160:**

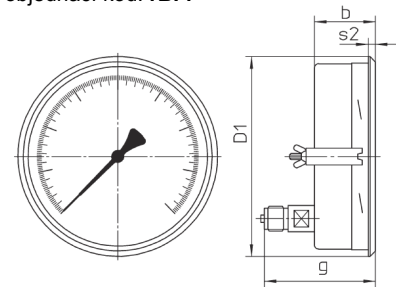
zadní vývod, se zalemovaným
kroužkem a třmenem - montáž do panelu
objednací kód: **rBFr**

Bezpečnostní prvky

Blow-out šroub
u typu RFBG 160



Zvláštní provedení:
Blow-out záslepka
Ø 25,4 mm (1")
RFB 160, RFB 250



Rozměry (mm) a hmotnosti (kg)

DN	a	a1	b	b1	c	c1	c2	c3	D	D1	d1	d2	d3	e	g	g1
160	15,5	19	51	54	6	3	20	19	161	167	178	196	5,8	52	92,5	91,5
250		17,5	58	60					251	-	270	285			97	96

DN	G	G1	h	h1	s	s1	s2	s3	SW	SW1	Hmotnost [kg] (cca)	
											RFB	RFBG
160	G ½ B	½" NPT	115	114	2,5	6	6	1,5	22	17	1,10	1,95
250	M20x1,5		165	164	2	2	7	2			2,10	-

1) DN 250 s patkami