

Tlakoměry s Bourdonovou trubicí

s nerezovým bajonetovým pouzdrům,
bezpečnostní kategorie S3 dle EN 837-1



RSCh 63

RSChG 63

Standardní provedení

Všeobecné informace, informace o technických vlastnostech (dovolené hodnoty zatížení, teplotní limity apod.), standardní rozsahy, dělení stupnic atd. jsou uvedeny na katalogovém listu 1000.

Přesnost (EN 837-1)

třída 1,6

třída 2,5 pro rozsahy 0 - 600 bar a 0 - 1000 bar

Pouzdro

s bajonetovým kroužkem, nerez ocel 1.4301 (ČSN 17 240)

Krytí (EN 60 529 / IEC 529)

IP 54

IP 65 u typu RSChG

Bezpečnostní prvky

Pojistná zadní deska - při vniknutí tlaku do pouzdra (prasknutí trubice) je pojistná zadní deska vytažena a únik média je odkloněn směrem dozadu.

Odvzdušnění pouzdra

Typ RSChG bez odvodu odzdušnění, s vnitřní kompenzací tlaku pomocí vyrovnávací membrány.

Plnění pouzdra

typ RSChG: glycerín

Jmenovitá velikost

63 (mm)

Materiál mokrých částí

typ -3: připojení: nerez ocel 1.4571 (ČSN 17 348)
Bourdonova trubice: nerez ocel 1.4571 (ČSN 17 348),
svařeno v ochranné atmosféře,
≤ 60 bar: C-provedení
≥ 100 bar: vinuté provedení

typ -1: připojení: mosaz
Bourdonova trubice: bronz,
≤ 40 bar: C-provedení,
pájeno měkkou pájkou
≥ 60 bar: vinuté provedení,
pájeno tvrdou pájkou

Provedení

připojení: závitové
vývod: spodní,
volitelně zadní excentrický (r) pro RSCh 63-3 a -6
montáž: standardně bez přidavných montážních dílů,
volitelně upevňovací deska na stěnu (Rh) nebo čelní
kroužek pro montáž do panelu (Fr), viz str. 2

Tlakové rozsahy (EN 837-1)

od 0 - 0,6 bar do 0 - 1000 bar pro typ -3

od 0 - 0,6 bar do 0 - 600 bar pro typ -1

Připojení

G ¼ B, volitelně M12x1,5, ¼" NPT, další viz str. 3

Průzor

bezpečnostní (vrstvené) sklo

Strojek

typ -3: nerez ocel

typ -1: mosaz / alpaka



Stupnice

hliník, černé písmo na bílém podkladu

Ručka

hliník, černě lakována

Bezpečnostní kategorie dle EN 837-1

S3 - tlakoměry se zvýšenou bezpečností s mezistěnou a pojistnou zadní deskou

zkoušeno: rozsahy do 1000 bar (typ -3),

do 600 bar (typ -1),

spodní vývod: RSCh a RSChG,

zadní excentrický vývod: RSCh 63-3

označení:

viz též strana 2 - Řez přístrojem

Objednací údaje, standardní rozsahy, volitelné položky

viz strany 3 a 4

Zvláštní provedení, další volby

- zvláštní připojení, např. VCR-F, VCR-M, krátké prov. VCR-M (viz technický list T01-000-006), jiné na poptání
- nestandardní rozsah stupnice nebo zvláštní stupnice, např. dvoje jednotky (bar/psi), nestandardní jednotky, barevné pole nebo rozsah, nápisy na stupnici, bílé písmo na černém podkladu atd.
- provedení pro chladicí média, s teplotní stupnicí
- pouzdro z nerez oceli 1.4404 (ČSN 17 349)
- vyšší krytí pouzdra, např. IP 65 u neplněného typu
- pouzdro plněné jinou kapalinou, např. silikonový olej
- typ RSChG:
 - provedení pro okolní teplotu do -40 °C (pozn.: pro okolní teplotu nižší než -20 °C jsou doporučeny tlakoměry se zaválcovaným kroužkem, typ RChG a RChGg)
- provedení pro nestandardní montáž, vývod v pozici 3:00, 9:00 nebo 12:00 hodin (jiný na poptání), případně montážní poloha odlišná od vertikální (90°)
- provedení dle GOST pro Rusko, Ukrajinu a Kazachstán
- provedení odolné kyselému plynu (H₂S) dle NACE

Příslušenství

Oddělovací membrány: viz katalog oddíl 7
Elektrické: mezní kontakty viz katalogový list 1619.1
a katalog oddíl 9.1
Ostatní příslušenství: viz katalog oddíl 11



ATIO, s.r.o.

ul. Práce 1367 • CZ - 277 11 Neratovice
Tel.: 315 687 976-7 • Fax: 315 688 205
www.atio.cz • atio@cmail.cz



MANOTHERM Beierfeld GmbH

Am Gewerbepark 9 • D-08344 Grünhain-Beierfeld
Tel.: +49 / 3774 58-0 • Fax: +49 / 3774 58-545
www.manotherm.com • mail@manotherm.com

1610
11/09

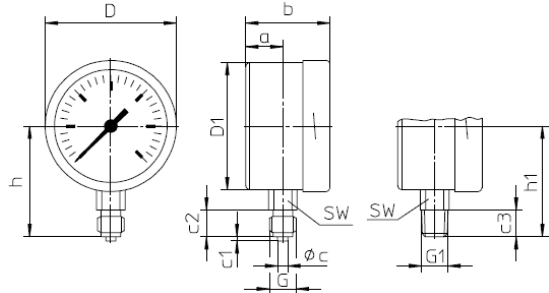
Provedení pouzder, rozměry a hmotnosti, bezpečnostní prvky

Spodní vývod

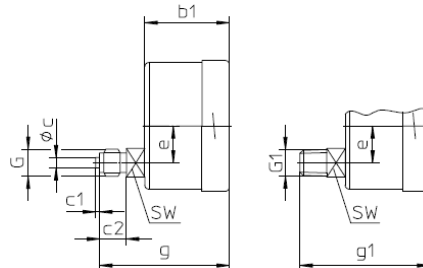
Zadní excentrický vývod (pouze typ -3 a -6)

bez přídavných montážních dílů

(bez objednáčích kódů)

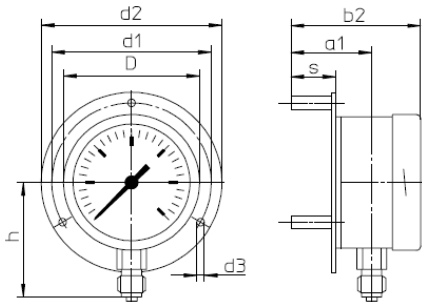


objednáčích kód: r



s upevňovací deskou

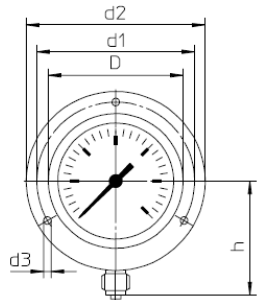
objednáčích kód: Rh



Provedení Rh dodáváno se třemi kusy distančních rozpěrek.

montáž do panelu

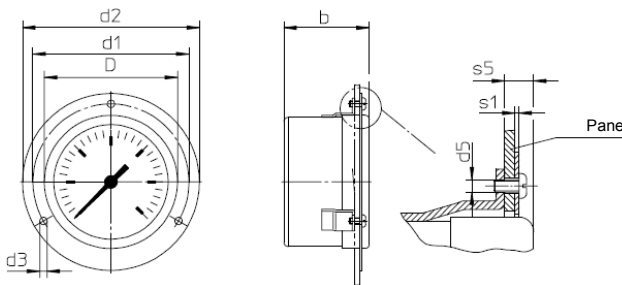
objednáčích kód: Fr



Doporučený otvor v panelu: $\varnothing 67 \pm 0,5$ mm

(provedení dostupné na vyžádání, nedoporučené provedení dle EN 837-1)

objednáčích kód: rFr

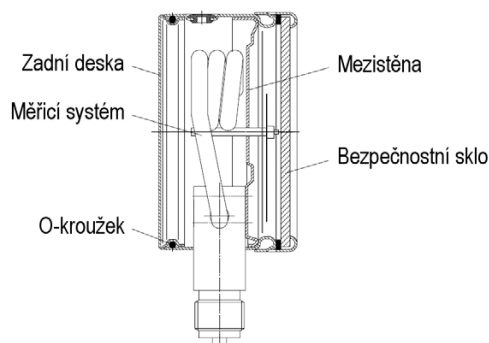


Doporučený otvor v panelu: $\varnothing 67 \pm 0,5$ mm

Rozměry (mm) a hmotnosti (kg)

DN	a	a1	b	b1	b2	c	c1	c2	c3	D	D1	d1	d2	d3	d5	e	G	G1	g	g1	h ^{±1}	h1 ^{±1}
63	18	38	41	41	61	5	2	13	13	64	62	75	85	3,6	M3	18	G 1/4 B M12x1,5	1/4" NPT	63	63	54	54

Řez přístrojem



DN	s	s1	s5	SW	Hmotnost (cca) ¹⁾	
					RSCh	RSChG
63	21	1	7	14	0,18	0,25

¹⁾ Platné pro provedení bez přídavných montážních dílů.

Další volby pro objednání

Základní typ:	tlakoměry s Bourdonovou trubicí, bajonetové bezpečnostní pouzdro	RSCh
Objednací kód:		viz strana 3
Volby:	<p>nastavitelná ručka</p> <p>červená ryska na stupnici</p> <p>červená ručka na stupnici, nastavitelná po sejmutí bajonetového kroužku</p> <p>rozsah 0,2 - 1 bar, stupnice 0 - 100 %</p> <p>lineární kvadratická</p> <p>zvláštní nastavení (referenční bod = zvláštní hodnota, např. 100 KN = 8,735 bar)</p> <p>průzor polykarbonát (PC)</p> <p>strojek nerez ocel pro typ -1 (standard pro typy -3 a -6)</p> <p>odvzdušnění pouzdra přes Blow-out záslepku č. 22 (venkovní nasazení)</p> <p>leštěné pouzdro</p> <p>leštěný kroužek</p> <p>zkouška těsnosti měřicího systému detekce úniku hélia, do 10^{-9} mbar l/s, pro typy -3 a -6</p> <p>mokrě části odmaštěny, do 0 - 600 bar kalibrace \leq 250 bar suchým vzduchem, \geq 400 bar destilovanou vodou, na stupnici symbol přeškrtnuté olejničky</p> <p>kyslíkové provedení, do 0 - 600 bar ¹⁾ jako u provedení mokrě části odmaštěny (viz výše), ve vstupním kanálu škrťací šroub s vrtáním \varnothing 0,3 mm, nápis na stupnici „oxygen“</p> <p>bezsilikonové provedení</p> <p>škrťací šroub vrtání \varnothing 0,8 mm</p> <p>ve vstupním kanálu vrtání \varnothing 0,6 mm (nelze Monel) Materiál shodný s připojením, mosaz, nerez ocel, Monel. vrtání \varnothing 0,3 mm (nelze Monel)</p> <p>označení přístroje nerezový štítek 12 mm x 55 mm, přidráťovaný nálepka na obvodu pouzdra</p>	(při objednání je nutná textová specifikace)

Speciální verze: nutný přesný popis požadavků

1) Přístroje s neplněným pouzdem.

Změny ve specifikaci přístrojů, v použitých materiálech a případné chyby vyhrazeny.