

Betriebs-Manometer mit Rohrfeder

Bajonettringgehäuse CrNi-Stahl

Sicherheitskategorie S3 nach EN 837-1



RSCh
RSChG

Standardausführungen

Informationen zu allgemeinen und messtechnischen Eigenschaften (u.a. Belastungsgrenzen / Temperaturbeständigkeit) und Standard-Anzeigebereiche / Skalenteilung finden Sie in der Übersicht 1000.

Genauigkeit (EN 837-1)

Klasse 1,0

Gehäuse

mit Bajonettring, CrNi-Stahl 1.4301

Gehäuse-Schutzart (EN 60 529 / IEC 529)

IP 54,

IP 65 bei Typ RSChG

Ausblasvorrichtung

ausblasbare Rückwand; bei Druckaufbau im Gehäuse wird der gesamte Querschnitt nach hinten freigegeben.

Gehäuse-Entlüftung

Typ RSChG ohne Entlüftung, dafür mit Innendruckkompensation über Druckausgleichsmembran. Typ RSChG 160 über Verschluss-schraube mit Lüftungsbohrung.

Gehäusefüllung

bei Typ RSChG: Glycerin

Nenngröße

100, 160 (mm)

Messstoffberührte Teile

Typ -3: Anschluss: CrNi-Stahl 1.4571
Rohrfeder: CrNi-Stahl 1.4571, Schutzgasschweißung,
≤ 40 bar Kreisform
≥ 60 bar Schraubenform
1600 bar NiFe-Legierung, Schraubenform

Typ -1: Anschluss: Messing
Rohrfeder: ≤ 40 bar, Bronze, Kreisform Weichlötlung
≥ 60 bar 1.4571, Schraubenform Hartlötlung

Gehäusebauform

Verbindung Anschluss: verschraubt

Lage des Anschlusses: unten,
Typ RSCh 100 optional rückseitig ausmittig (r)

Befestigungsvorrichtung: ohne, optional Befestigungsrand hinten (Rh) / vorne (Fr), siehe Seite 2

Anzeigebereiche (EN 837-1)

0-0,6 bar bis 0-1600¹⁾ bar bei Typ -3

0-0,6 bar bis 0-1000 bar bei Typ -1

Prozessanschluss

G ½ B

Sichtscheibe

Sicherheitsverbundglas

Zeigerwerk

CrNi-Stahl bei Typ -3

Messing/Neusilber bei Typ -1

¹⁾ 0-2500 bar mit Hochdruckprozessanschluss



Zifferblatt

Aluminium weiß, Skalierung schwarz

Zeiger

Aluminium schwarz

Sicherheitskategorie nach EN 837-1

S3, Sicherheitsdruckmessgerät mit bruchsicherer Trennwand und ausblasbarer Rückwand,

geprüft: Messbereiche bis 1000 bar,

Anschluß unten: RSCh und RSChG

Anschluß rückseitig ausmittig: RSCh 100

Kennzeichnung S, siehe auch umseitiges Schnittbild.

Bestellangaben, Standard-Anzeigebereiche, Optionen:

siehe Seiten 3 und 4

Sonderausführungen und weitere Optionen u. a.

- andere Prozessanschlüsse auf Anfrage, z.B. Hochdruckanschluss mit Außengewinde (ab 0-60 bar)
- andere Anzeigebereiche und / oder Sonderskalen, z. B. Doppelskala bar/psi, farbige Felder oder Bereiche, Zifferblattaufschriften, Negativskala etc.
- Ausführung als Kältemanometer mit Temperaturskala (NG 100)
- NG 100 Gehäuseteile 316 L (1.4404), NG 160 auf Anfrage
- erhöhte Gehäuseschutzart, z. B. IP 65 ohne Gehäusefüllung, auf Anfrage
- andere Gehäusefüllungen auf Anfrage
- Typ RSChG für Umgebungstemperaturen bis -40 °C auf Anfrage
- Anschlusslage radial bei 3:00, 9:00, 12:00 (andere auf Anfrage) oder Einbaulage abweichend von senkrecht (90°):
 - bei Typen ohne Gehäusefüllung und bei gefüllten Typen mit Druckausgleichsmembran;
 - bei gefüllten Typen ohne Druckausgleichsmembran auf Anfrage
- GOST-Ausführung für Russland, Ukraine, Kasachstan
- sauergasbeständige Ausführung entsprechend NACE

Zubehör:

Druckmittler: siehe Katalog-Rubrik 7
elektrisch: Grenzsinalgeber DB 1690 und Katalog-Rubrik 9.1

anderes Zubehör: siehe Katalog-Rubrik 11



Vertrieb und Export Süd, West, Nord

ARMATURENBAU GmbH

Manometerstraße 5 • D-46487 Wesel - Ginderich
Tel.: (0 28 03) 91 30-0 • Fax: (0 28 03) 10 35
armaturenbau.de • mail@armaturenbau.com

Tochterfirma, Vertrieb und Export Ost

MANOTHERM Beierfeld GmbH

Am Gewerbepark 9 • D-08344 Grünhain-Beierfeld
Tel.: (0 37 74) 58-0 • Fax: (0 37 74) 58-545
manotherm.de • mail@manotherm.com

1600
06/11

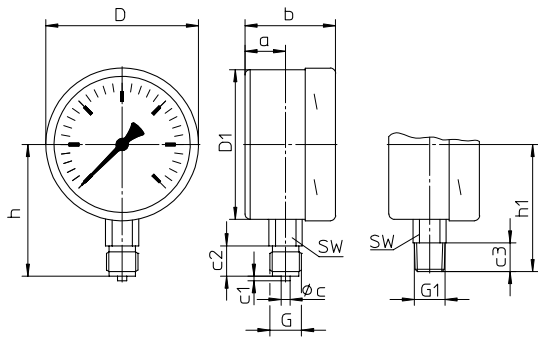
Gehäusebauformen, Kennbuchstaben, Maße und Masse, Ausblaskvorrichtung

Prozessanschluss nach unten

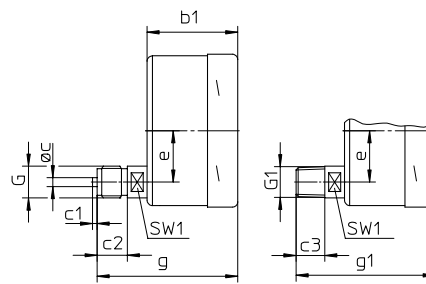
Prozessanschluss rückseitig ausmitten (nur NG 100)

ohne Befestigungsvorrichtung

(ohne zusätzlichen Kennbuchstaben)

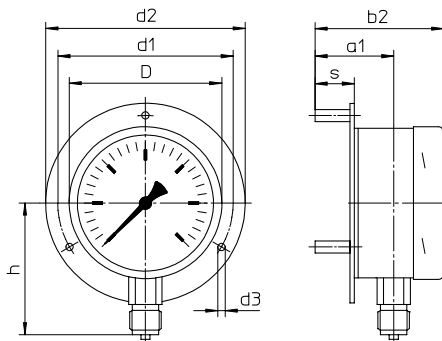


Kennbuchstabe: r



mit Befestigungsrand hinten

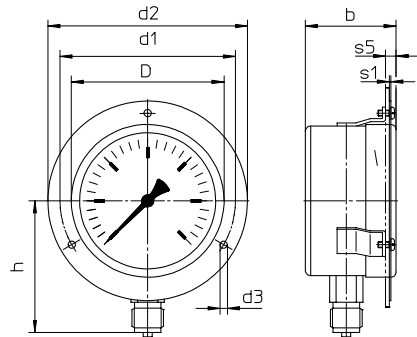
Kennbuchstaben: Rh



Die Ausführung Rh wird mit 3 losen Distanzbuchsen geliefert.

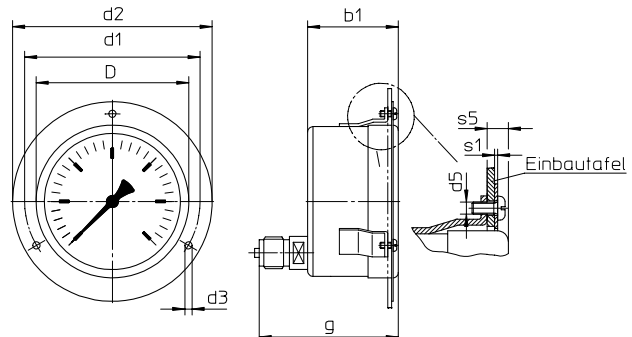
mit Befestigungsrand vorne (Frontring)

Kennbuchstaben: Fr



Auf Anfrage erhältlich, jedoch nach EN 837-1 nicht zu empfehlen¹⁾

Kennbuchstaben: rFr

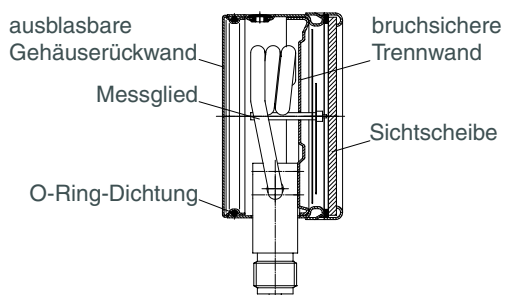


empfohlener Tafeldurchbruch NG 100 Ø104 ±0,5

Maße (mm) und Masse (kg)

NG	a	a1	b	b1	b2	c	c1	c2	c3	D	D1	d1	d2	d3	d5	e	G	G1	g	g1	h ^{±1}	h1 ^{±1}
100	27	52	60	60	85	6	3	20	19	101	99	116	132	4,8	M4	34	G ½ B M 20 x 1,5	½" NPT	93	92	87	84
160	40	70	78	78	108	6	3	20	19	161	159	178	196	5,8	M5	–	G ½ B M 20 x 1,5	½" NPT	–	–	115	114

Schematische Darstellung



s	s1	s5	SW	SW1	Masse ²⁾ ca.	
					RSCh	RSChG
26	1	7	22	17	0,65	1,00
31,5	1,5	9	22	–	1,50	2,95

²⁾ Angaben für Ausführung ohne Befestigungsvorrichtung

¹⁾ empfohlener Tafeldurchbruch NG 100 Ø104 ±0,5
NG 160 Ø164 ±0,5

Bestellangaben mit Standard-Anzeigebereichen, Optionen

Grundtyp:	Rohrfeder-Manometer, Bajonettingehäuse		RSch
Gehäusefüllung:	ohne		ohne Kennbuchstaben
	Glyzerin		G
Nenngröße:	füllbare Ausführung		(G)
	Gehäuse- Ø 100, 160 (mm)		100, 160
messstoffberührtes Material:	Kupferlegierung		-1
	CrNi-Stahl		-3
Gehäusebauform:	Monel, 0-0,6 bar bis 0-1000 bar, Zeigerwerk CrNi-Stahl, Sicherheitsverbundglas, Rohrfeder Monel Schutzgasschweißung, ≤ 40 bar Kreisform, ≥ 60 bar Schraubensform, Anschluss unten, optional r		-6
	Verbindung Gehäuse/Anschluss	verschraubt	ohne Kennbuchstaben
		verschweißt (nur Typ -3, Anschluss unten, NG 100)	v
Lage des Anschlusses:	unten		ohne Kennbuchstaben
	rückseitig ausmittig (nur RSch 100)		r
Befestigungsvorrichtung:	ohne		ohne Kennbuchstaben
	Befestigungsrand hinten		Rh
	Befestigungsrand vorne (Frontring)		Fr
Anzeigebereiche:	-1200 – 0 mbar		
	-0,6 – 0 bar		
	-1 – 0 bar		
	-1 – 0,6 bar		
	-1 – 1,5 bar		
	-1 – 3 bar		
	-1 – 5 bar		
	-1 – 9 bar		
	-1 – 15 bar		
	0 – 0,6 bar		
	0 – 1 bar		
	0 – 1,6 bar		
	0 – 2,5 bar		
	0 – 4 bar		
	0 – 6 bar		z. B. 0-6 bar
	0 – 10 bar		
	0 – 16 bar		
	0 – 25 bar		
	0 – 40 bar		
	0 – 60 bar		
	0 – 100 bar		
	0 – 160 bar		
	0 – 250 bar		
	0 – 400 bar		
	0 – 600 bar		
	0 – 1000 bar		
0 – 1600 bar			
0 – 2500 bar	bei Typ -3 und Hochdruck-Prozessanschluss		
Prozessanschluss:	Standardgewinde	G ½ B	G ½ B
	Optionen:	½" NPT	-1 und -6 max. 0-1000 bar;
M20x1,5		-3 max. 0-1600 bar	M 20 x 1,5
		G ¼ B	G ¼ B
		¼" NPT	¼" NPT
		M 12 x 1,5	M 12 x 1,5
		Hochdruckanschluss Innengewinde (ab 0-60 bar)	
		für ¼" Rohr, mit 60° Konus	
		M16 x 1,5	HD-Anschluss M 16x1,5
		9/16" - 18 UNF	HD-Anschluss 9/16" - 18 UNF
Optionen:	siehe Seite 4		
Beispiel:	RSch 100-3 rFr, 0-6 bar, G ½ B		

Bestellangaben weitere Optionen

Grundtyp:	Rohrfeder-Manometer, Bajonettringgehäuse	RSch
Typenschlüssel:		siehe Seite 3
Optionen:	<p>Verstellzeiger mit Getriebe aus Aluminium</p> <p>rote Marke auf dem Zifferblatt</p> <p>Kunststoffclip rot oder grün außen am Bajonettring</p> <p>roter Markenzeiger auf dem Zifferblatt verstellbar bei abnehmbarem Ring</p> <p>Anzeigebereich 0,2-1 bar, Skala 0-100% linear quadratisch</p> <p>Anzeigegegenauigkeit Grade 2A ($\pm 0,5\%$) gem. ASME B 40.1¹⁾</p> <p>Sonderjustage (Referenzpunkte = ungerade Werte, z. B. 100 KN = 8,735 bar)</p> <p>Sichtscheibe Polycarbonat (PC)</p> <p>Zeigerwerk CrNi-Stahl bei Typ -1 (bei -3 und -6 Standard)</p> <p>Gehäuseentlüftung Nr. 22 für Freianlagen</p> <p>Gehäuse poliert</p> <p>Bajonettring poliert</p> <p>Dichtigkeitsprüfung des Messorganes mit Helium-Lecktest bis zu 10^{-9} mbar l/s für Typen -3 und -6</p> <p>öl- und fettfreie messstoffberührte Teile, bis 0-600 bar Justage ≤ 250 bar mit trockener Luft, ≥ 400 bar mit destilliertem Wasser, Zifferblattkennzeichnung: Symbol durchgestrichene Ölkanne</p> <p>Sauerstoff-Ausführung bis 0-600 bar²⁾ öl- und fettfrei wie vor, zusätzlich Drosselschraube im Eingangskanal, Bohrung $\varnothing 0,3$ mm, Zifferblattaufschrift: oxygen</p> <p>silikonfreie Ausführung</p> <p>Germanischer Lloyd-Ausführung, für Typ RSChG Zifferblattkennzeichnung: GL-Symbol auf Wunsch mit Kopie des GL-Zertifikates</p> <p>Drosselschraube im Bohrung $\varnothing 0,8$ mm</p> <p>Druckeingangskanal Bohrung $\varnothing 0,6$ mm (nicht Monel)</p> <p>Material: wie Prozessanschluss Messing, CrNi-Stahl oder Monel Bohrung $\varnothing 0,3$ mm (nicht Monel)</p> <p>Messstellenkennzeichnung CrNi-Stahl-Schild 12 mm x 55 mm, Drahtbefestigung oder Klebeschild am Gehäuseumfang</p> <p>Deflagrationsvolumensicherung Variante 5 nach DB 11001</p> <p>Adapt FS</p>	(Bestellung z. Zt. noch im Klartext)

Sonderausführungen: Beschreiben Sie Ihre Anforderungen im Klartext

¹⁾ für Anzeigebereiche $\leq 10\ 000$ psi
²⁾ für Geräte ohne Gehäusefüllung