

Tlakoměry s Bourdonovou trubicí s nerezovým bajonetovým pouzdrům, bezpečnostní kategorie S3 dle EN 837-1



DN 100
160

RSCh
RSChG

Standardní provedení

Všeobecné informace, informace o technických vlastnostech (dovolené hodnoty zatížení, teplotní limity apod.), standardní rozsahy, dělení stupnic atd. jsou uvedeny na katalogovém listu 1000.

Přesnost (EN 837-1)
třída 1,0

Pouzdro
s bajonetovým kroužkem, nerez ocel 1.4301 (ČSN 17 240)

Krytí (EN 60 529 / IEC 529)
IP 54
IP 65 u typu RSChG

Bezpečnostní prvky
Pojistná zadní deska - při vniknutí tlaku do pouzdra (prasknutí trubice) je pojistná zadní deska vytažena a únik média je odkloněn směrem dozadu.

Odvzdušnění pouzdra
Typ RSChG 100 bez odvzdušnění, s vnitřní kompenzací tlaku pomocí vyrovnávací membrány.
Typ RSChG 160 přes odvzdušňovací šroub s otvorem.

Plnění pouzdra
typ RSChG: glycerin

Jmenovitá velikost
100, 160 (mm)

Materiál mokrých částí
typ -3: připojení: nerez ocel 1.4571 (ČSN 17 348)
Bourdonova trubice: nerez ocel 1.4571 (ČSN 17 348),
svařeno v ochranné atmosféře,
≤ 40 bar: C-provedení
≥ 60 bar: vinuté provedení
1600 bar: slitina NiFe, vinuté proved.

typ -1: připojení: mosaz
Bourdonova trubice: ≤ 40 bar: bronz, C-provedení,
pájeno měkkou pájkou
≥ 60 bar: nerez ocel 1.4571,
vinuté provedení,
pájeno tvrdou pájkou

Provedení
připojení: závitové
vývod: spodní,
volitelně zadní excentrický (r) pro RSCh 100
montáž: standardně bez přídatných montážních dílů,
volitelně upevňovací deska na stěnu (Rh) nebo čelní kroužek pro montáž do panelu (Fr), viz str. 2

Tlakové rozsahy (EN 837-1)
od 0 - 0,6 bar do 0 - 1600 bar pro typ -3 (0 - 2500 bar s vysokotlak. připojením)
od 0 - 0,6 bar do 0 - 1000 bar pro typ -1

Připojení
G ½ B, volitelně M20x1,5, ½" NPT, další viz str. 3

Průzor
bezpečnostní (vrstvené) sklo

Strojek
typ -3: nerez ocel
typ -1: mosaz / alpaka



Stupnice
hliník, černé písmo na bílém podkladu

Ručka
hliník, černě lakována

Bezpečnostní kategorie dle EN 837-1
S3 - tlakoměry se zvýšenou bezpečností s mezistěnou a pojistnou zadní deskou
zkoušeno: rozsahy do 1000 bar,
spodní vývod: RSCh a RSChG,
zadní excentrický vývod: RSCh 100
označení: viz též strana 2 - Řez přístrojem

Objednací údaje, standardní rozsahy, volitelné položky

viz strany 3 a 4

Zvláštní provedení, další volby

- jiné připojení na poptání, např. vysokotlaké připojení s vnějším závitem (od 60 bar)
- nestandardní rozsah stupnice nebo zvláštní stupnice, např. dvoje jednotky (bar/psi), nestandardní jednotky, jemné dělení stupnice (s nožovou ručkou), barevné pole nebo rozsah, nápis na stupnici, bílé písmo na černém podkladu atd.
- provedení pro chladicí média, s teplotní stupnicí (DN 100)
- pouzdro z nerez oceli 1.4404 (ČSN 17 349)
- vyšší krytí pouzdra, např. IP 65 u neplněného typu
- pouzdro plněné jinou kapalinou, např. silikonový olej
- typ RSChG:
 - provedení pro okolní teplotu do -40 °C
- provedení pro nestandardní montáž, vývod v pozici 3:00, 9:00 nebo 12:00 hodin (jiný na poptání), případně montážní poloha odlišná od vertikální (90°):
 - pro tlakoměry s neplněným pouzdrům a pro plněné verze s vyrovnávací membránou
 - pro plněná pouzdra bez vyrovnávací membrány na poptání
- provedení dle GOST pro Rusko, Ukrajinu a Kazachstán
- provedení odolné kyselému plynu (H₂S) dle NACE

Příslušenství

Oddělovací membrány: viz katalog oddíl 7
Elektrické: mezní kontakty viz katalogový list 1690
a katalog oddíl 9.1
Ostatní příslušenství: viz katalog oddíl 11



ATIO, s.r.o.
ul. Práce 1367 • CZ - 277 11 Neratovice
Tel.: 315 687 976-7 • Fax: 315 688 205
www.atio.cz • mail@atio.cz



MANOTHERM Beierfeld GmbH
Am Gewerbepark 9 • D-08344 Grünhain-Beierfeld
Tel.: +49 / 3774 58-0 • Fax: +49 / 3774 58-545
www.manotherm.com • mail@manotherm.com

1600
06/11

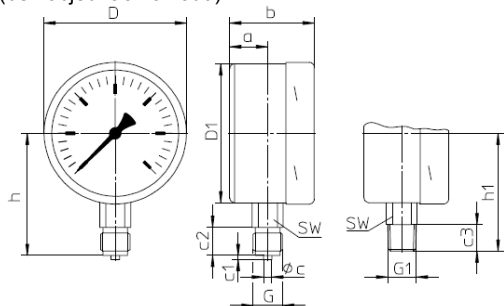
Provedení pouzder, rozměry a hmotnosti, bezpečnostní prvky

Spodní vývod

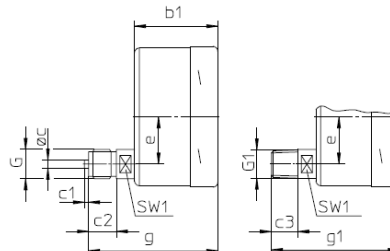
Zadní excentrický vývod (pouze DN 100)

bez přidavných montážních dílů

(bez objednacího kódu)

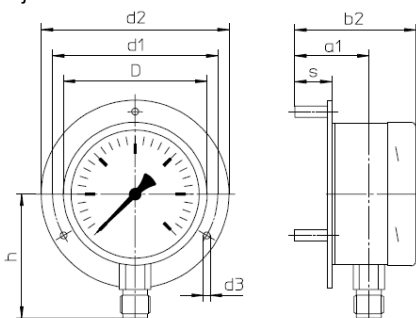


objednací kód: r



s upevňovací deskou

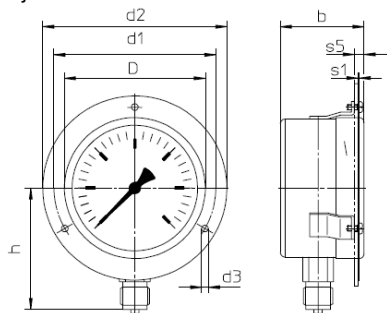
objednací kód: Rh



Provedení Rh dodáváno se třemi kusy distančních rozpěrek.

montáž do panelu

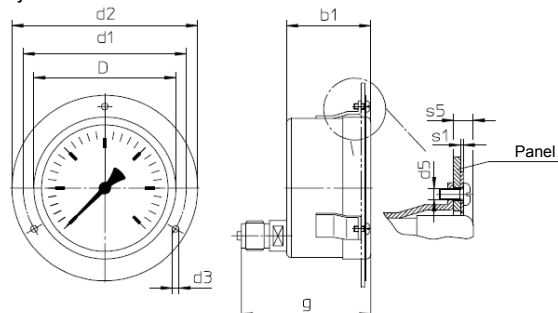
objednací kód: Fr



(provedení dostupné na vyžádání, nedoporučené provedení dle EN 837-1)

Doporučené otvory v panelu: DN 100 - $\varnothing 104 \pm 0,5$ mm
DN 160 - $\varnothing 164 \pm 0,5$ mm

objednací kód: rFr

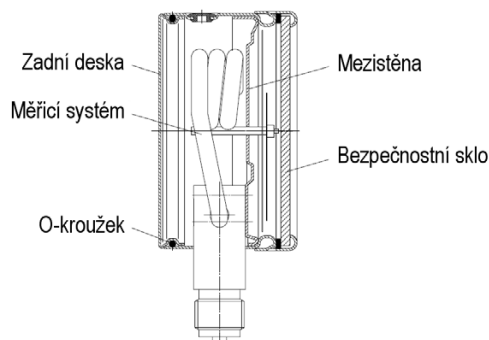


Doporučený otvor v panelu: DN 100 - $\varnothing 104 \pm 0,5$ mm

Rozměry (mm) a hmotnosti (kg)

DN	a	a1	b	b1	b2	c	c1	c2	c3	D	D1	d1	d2	d3	d5	e	G	G1	g	g1	h ⁺¹	h1 ⁺¹
100	27	52	60	60	85	6	3	20	19	101	99	116	132	4,8	M4	34	G 1/2 B M20x1,5	1/2" NPT	93	92	87	84
160	40	70	78	78	108	6	3	20	19	161	159	178	196	5,8	M5	-	G 1/2 B M20x1,5	1/2" NPT	-	-	115	114

Řez přístrojem



DN	s	s1	s5	SW	SW1	Hmotnost (cca) ¹⁾	
						RSCh	RSChG
100	26	1	7	22	17	0,65	1,00
160	31,5	1,5	8	22	-	1,50	2,95

¹⁾ Platné pro provedení bez přidavných montážních dílů.

Objednací kódy a standardní rozsahy, volitelné položky

Základní typ:	tlakoměry s Bourdonovou trubicí, bajonetové bezpečnostní pouzdro	RSCh
Plnění pouzdra:	neplněné glycerín plnitelné provedení	bez kódu G (G)
Jmenovitá velikost:	pouzdro Ø 100, 160 (mm)	100, 160
Materiál mokrých částí:	mosaz / bronz nerez ocel Monel (rozsahy od 0 - 0,6 bar do 0 - 1000 bar, strojek nerez ocel, bezpečnostní sklo, svařeno v ochranné atmosféře, ≤ 40 bar C-provedení, ≥ 60 bar vinuté provedení, spodní nebo zadní vývod)	-1 -3 -6
Provedení:	spojení pouzdro / vývod	bez kódu v
	standardní (šroubované) svařené (pouze typ -3, spodní vývod, DN 100)	
	vývod	bez kódu r
	spodní zadní excentrický (pouze RSCh 100)	
	montáž	bez kódu Rh Fr
	standardní (bez montážních dílů) upevňovací deska (na stěnu) čelní kroužek (do panelu)	
Rozsah:	-1200 – 0 mbar -0,6 – 0 bar -1 – 0 bar -1 – 0,6 bar -1 – 1,5 bar -1 – 3 bar -1 – 5 bar -1 – 9 bar -1 – 15 bar 0 – 0,6 bar 0 – 1 bar 0 – 1,6 bar 0 – 2,5 bar 0 – 4 bar 0 – 6 bar 0 – 10 bar 0 – 16 bar 0 – 25 bar 0 – 40 bar 0 – 60 bar 0 – 100 bar 0 – 160 bar 0 – 250 bar 0 – 400 bar 0 – 600 bar 0 – 1000 bar 0 – 1600 bar 0 – 2500 bar (pouze typ -3 s vysokotlakým připojením)	např. 0 – 6 bar
Procesní připojení:	standardní: volitelné:	G ½ B ½" NPT M20x1,5 G ¼ B ¼" NPT M12x1,5 vysokotlaké připojení s vnitřním závitem (od 0 - 60 bar) pro trubku ¼", s kuželem 60° M16x1,5 9/16" - 18 UNF
	G ½ B -1 max. 1000 bar -3 max. 1600 bar -6 max. 1000 bar G ¼ B -1 max. 600 bar -3 max. 1000 bar -6 max. 1000 bar	G ½ B ½" NPT M20x1,5 G ¼ B ¼" NPT M12x1,5 HD připojení M16x1,5 HD připojení 9/16" - 18 UNF
Další volby:	viz strana 4	
Příklad:		RSCh 100-3 rFr, 0 – 6 bar, G ½ B

Další volby pro objednání

Základní typ:	tlakoměry s Bourdonovou trubicí, bajonetové bezpečnostní pouzdro	RSCh
Objednací kód:		viz strana 3
Volby:	<p>nastavitelná ručka, Al mechanismus</p> <p>červená ryska na stupnici</p> <p>plastový jezdec na bajonet. kroužku, červený nebo zelený</p> <p>červená ručka na stupnici, nastavitelná po sejmutí bajonetového kroužku</p> <p>rozsah 0,2 - 1 bar, stupnice 0 - 100 %</p> <p>lineární kvadratická</p> <p>přesnost Grade 2A ($\pm 0,5$ %) dle ASME B 40.1 ¹⁾</p> <p>zvláštní nastavení (referenční bod = zvláštní hodnota, např. 100 KN = 8,735 bar)</p> <p>průzor polykarbonát (PC)</p> <p>strojek nerez ocel pro typ -1 (standard pro typy -3 a -6)</p> <p>odvzdušnění pouzdra přes Blow-out záslepku č. 22 (venkovní nasazení)</p> <p>leštěné pouzdro</p> <p>leštěný kroužek</p> <p>zkouška těsnosti měřicího systému detekce úniku hélia, do 10^{-9} mbar l/s, pro typy -3 a -6</p> <p>mokrě části odmaštěny, do 0 - 600 bar kalibrace ≤ 250 bar suchým vzduchem, ≥ 400 bar destilovanou vodou, na stupnici symbol přeškrtnuté olejničky</p> <p>kyslíkové provedení, do 0 - 600 bar ²⁾ jako u provedení mokrě části odmaštěny (viz výše), ve vstupním kanálu škrťící šroub s vrtáním $\varnothing 0,3$ mm, nápis na stupnici „oxygen“</p> <p>bezsilikonové provedení</p> <p>provedení: symbol na stupnici</p> <p>German Lloyd</p> <p>RSChG kopie certifikátu na vyžádání</p> <p>škrťící šroub vrtání $\varnothing 0,8$ mm</p> <p>ve vstupním kanálu vrtání $\varnothing 0,6$ mm (nelze Monel)</p> <p>Materiál shodný s připojením, mosaz, nerez ocel, Monel. vrtání $\varnothing 0,3$ mm (nelze Monel)</p> <p>označení přístroje nerezový štítek 12 mm x 55 mm, přidrátovaný nálepka na obvodu pouzdra</p> <p>protiexplozivní pojistka varianta 5 dle katalogového listu 11001</p> <p>Adapt FS</p>	(při objednání je nutná textová specifikace)

Speciální verze: nutný přesný popis požadavků

1) Pro rozsahy ≤ 10 000 psi.

2) Přístroje s neplněným pouzdem.

Změny ve specifikaci přístrojů, v použitých materiálech a případné chyby vyhrazeny.