

Tlakoměry s Bourdonovou trubicí s polyamidovým pouzdrům se šroubovacím kroužkem, bezpečnostní kategorie S3 dle EN 837-1

**RSK 100****RSKG 100**

Standardní provedení

Všeobecné informace, informace o technických vlastnostech (dovolené hodnoty zatížení, teplotní limity apod.), standardní rozsahy, dělení stupnic atd. jsou uvedeny na katalogovém listu 1000.

Přesnost (EN 837-1)
třída 1,0

Pouzdro
se šroubovacím kroužkem,
polyamid 6B vyztužený skelnými vlákny

Krytí (EN 60 529 / IEC 529)
IP 54
IP 65 u typu RSKG

Bezpečnostní prvky
Pojistná zadní deska s přidržovacím páskem.
Při vniknutí tlaku do pouzdra (prasknutí trubice) je pojistná zadní deska vytlačena a únik média je odkloněn směrem dozadu.

Odvzdušnění pouzdra
Typ RSKG bez odvzdušnění, s vnitřní kompenzací tlaku pomocí vyrovnávací membrány.

Plnění pouzdra
typ RSKG: glycerín

Jmenovitá velikost
100 (mm)

Materiál mokrých částí
typ -3: připojení: nerez ocel 1.4571 (ČSN 17 348)
Bourdonova trubice: nerez ocel 1.4571 (ČSN 17 348),
svařeno v ochranné atmosféře,
≤ 40 bar: C-provedení
≥ 60 bar: vinuté provedení
1600 bar: slitina NiFe, vinuté proved.

typ -1: připojení: mosaz
Bourdonova trubice: ≤ 40 bar: bronz, C-provedení,
pájeno měkkou pájkou
≥ 60 bar: nerez ocel 1.4571,
vinuté provedení,
pájeno tvrdou pájkou

Provedení
připojení: závitové
vývod: spodní,
volitelně zadní excentrický (r)
montáž: standardně bez přidavných montážních dílů,
volitelně upevňovací deska na stěnu (Rh), viz str. 2

Tlakové rozsahy (EN 837-1)
od 0 - 0,6 bar do 0 - 1600 bar pro typ -3
od 0 - 0,6 bar do 0 - 1000 bar pro typ -1

Připojení
G ½ B, volitelně M20x1,5, ½" NPT, další viz str. 3

Průzor
bezpečnostní (vrstvené) sklo

Strojek
nerez ocel



Stupnice
hliník, černé písmo na bílém podkladu

Ručka
hliník, černě lakována

Bezpečnostní kategorie dle EN 837-1
S3 - tlakoměry se zvýšenou bezpečností s mezistěnou a pojistnou zadní deskou
zkoušeno: rozsah 600 bar
označení: viz též strana 2 - Řez přístrojem

Objednací údaje, standardní rozsahy, volitelné položky

viz strany 3 a 4

Zvláštní provedení, další volby

- jiné připojení na poptání, např. vysokotlaké připojení s vnějším závitem (od 60 bar)
- nestandardní rozsah stupnice nebo zvláštní stupnice, např. dvoje jednotky (bar/psi), nestandardní jednotky, jemné dělení stupnice (s nožovou ručkou), barevné pole nebo rozsah, nápisy na stupnici, bílé písmo na černém podkladu atd.
- provedení pro chladící média, s teplotní stupnicí
- vyšší krytí pouzdra, např. IP 65 u neplněného typu
- pouzdro plněné jinou kapalinou, např. silikonový olej
- typ RSKG:
 - provedení pro okolní teplotu do -40 °C
- provedení pro nestandardní montáž, vývod v pozici 3:00, 9:00 nebo 12:00 hodin (jiný na poptání), případně montážní poloha odlišná od vertikální (90°)
- provedení dle GOST pro Rusko, Ukrajinu a Kazachstán
- provedení odolné kyselému plynu (H₂S) dle NACE

Příslušenství

Oddělovací membrány: viz katalog oddíl 7
Ostatní příslušenství: viz katalog oddíl 11



ATIO, s.r.o.
ul. Práce 1367 • CZ - 277 11 Neratovice
Tel.: 315 687 976-7 • Fax: 315 688 205
www.atio.cz • atio@cmail.cz



MANOTHERM Beierfeld GmbH
Am Gewerbepark 9 • D-08344 Grünhain-Beierfeld
Tel.: +49 / 3774 58-0 • Fax: +49 / 3774 58-545
www.manotherm.com • mail@manotherm.com

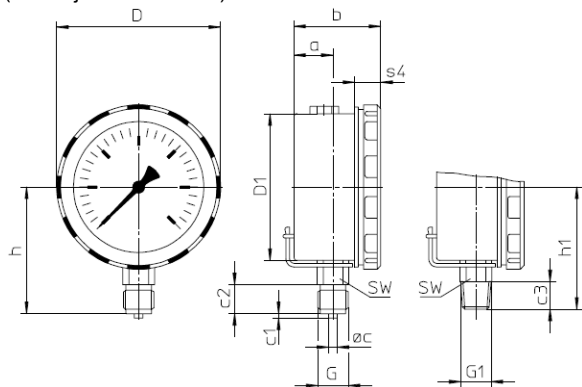
1400
11/09

Provedení pouzder, rozměry a hmotnosti, bezpečnostní prvky

Spodní vývod

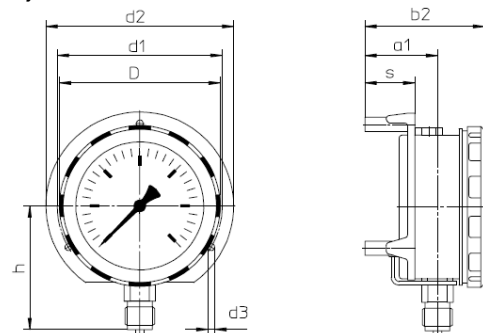
bez přídavných montážních dílů

(bez objednacího kódu)

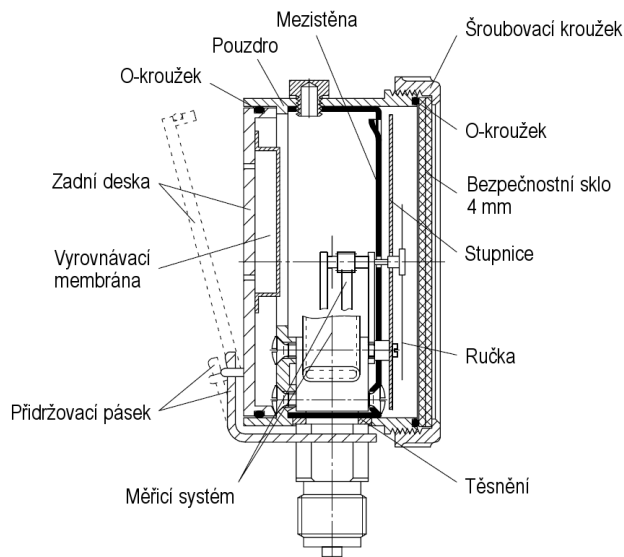


s upevňovací deskou

objednací kód: Rh



Řez přístrojem



Rozměry (mm) a hmotnosti (kg)

DN	a	a1	b	b2	c	c1	c2	c3	D	D1	d1	d2	d3	G	G1	h ^{±1}	h1 ^{±1}
100	27	51	60	84	6	3	20	19	113	101	116	132	4,8	G ½ B M20x1,5	½" NPT	87	84

DN	s	s4	SW	Hmotnost (cca) ¹⁾	
				RSK	RSKG
100	35	18	22	0,55	0,90

¹⁾ Platné pro provedení bez přídavných montážních dílů.

Objednací kódy a standardní rozsahy, volitelné položky

Základní typ:	tlakoměry s Bourdonovou trubicí, polyamidové bezpečnostní pouzdro	RSK
Plnění pouzdra:	neplněné	bez kódu
	glycerín	G
	plnitelné provedení	(G)
Jmenovitá velikost:	pouzdro Ø 100 (mm)	100
Materiál mokrých částí:	mosaz / bronz	-1
	nerez ocel	-3
	Monel (rozsahy od 0 - 0,6 bar do 0 - 1000 bar, strojek nerez ocel, bezpečnostní sklo, svařeno v ochranné atmosféře, ≤ 40 bar C-provedení, ≥ 60 bar vinuté provedení, spodní nebo zadní vývod)	-6
Provedení:	spojení pouzdro / vývod	standardní (šroubované)
	vývod	spodní
	montáž	standardní (bez montážních dílů)
		upevňovací deska (na stěnu)
Rozsah:	-1200 – 0 mbar	
	-0,6 – 0 bar	
	-1 – 0 bar	
	-1 – 0,6 bar	
	-1 – 1,5 bar	
	-1 – 3 bar	
	-1 – 5 bar	
	-1 – 9 bar	
	-1 – 15 bar	
	0 – 0,6 bar	
	0 – 1 bar	
	0 – 1,6 bar	
	0 – 2,5 bar	
	0 – 4 bar	
	0 – 6 bar	např. 0 – 6 bar
	0 – 10 bar	
	0 – 16 bar	
	0 – 25 bar	
	0 – 40 bar	
	0 – 60 bar	
	0 – 100 bar	
	0 – 160 bar	
	0 – 250 bar	
	0 – 400 bar	
	0 – 600 bar	
	0 – 1000 bar	
	0 – 1600 bar (typ -3)	
Procesní připojení:	standardní:	G ½ B
	volitelné:	½" NPT
		M20x1,5
		G ¼ B
		¼" NPT
		M12x1,5
		M16x1,5
		HD připojení M16x1,5
		HD připojení 9/16" - 18 UNF
	vysokotlaké připojení s vnitřním závitem (od 0 - 60 bar) pro trubku ¼", s kuželem 60°	
Další volby:	viz strana 4	
Příklad:		RSK 100-3 Rh, 0 – 6 bar, G ½ B

Další volby pro objednání

Základní typ:	tlakoměry s Bourdonovou trubicí, polyamidové bezpečnostní pouzdro	RSK
Objednací kód:		viz strana 3
Volby:	<p>nastavitelná ručka, Al mechanismus</p> <p>červená ryska na stupnici</p> <p>červená ručka na stupnici, nastavitelná po sejmutí šroubovacího kroužku</p> <p>rozsah 0,2 - 1 bar, stupnice 0 - 100 % lineární kvadratická</p> <p>přesnost Grade 2A ($\pm 0,5$ %) dle ASME B 40.1 ¹⁾</p> <p>zvláštní nastavení (referenční bod = zvláštní hodnota, např. 100 KN = 8,735 bar)</p> <p>průzor polykarbonát (PC)</p> <p>chromovaný šroubovací kroužek ABS</p> <p>zkouška těsnosti měřicího systému detekce úniku hélia, do 10^{-9} mbar l/s, pro typy -3 a -6</p> <p>mokrě části odmaštěny, do 0 - 600 bar kalibrace ≤ 250 bar suchým vzduchem, ≥ 400 bar destilovanou vodou, na stupnici symbol přeškrtnuté olejničky</p> <p>kyslíkové provedení, do 0 - 600 bar ²⁾ jako u provedení mokrě části odmaštěny (viz výše), ve vstupním kanálu škrťací šroub s vrtáním $\varnothing 0,3$ mm, nápis na stupnici „oxygen“</p> <p>bezsilikonové provedení</p> <p>škrťací šroub vrtání $\varnothing 0,8$ mm</p> <p>ve vstupním kanálu vrtání $\varnothing 0,6$ mm (nelze Monel)</p> <p>Materiál shodný s připojením, mosaz, nerez ocel, Monel. vrtání $\varnothing 0,3$ mm (nelze Monel)</p> <p>označení přístroje nerezový štítek 12 mm x 55 mm, přidrátovaný nálepka na obvodu pouzdra</p> <p>protiexplozivní pojistka varianta 5 dle katalogového listu 11001</p> <p>Adapt FS</p>	(při objednání je nutná textová specifikace)

Speciální verze: nutný přesný popis požadavků

1) Pro rozsahy $\leq 10\ 000$ psi.

2) Přístroje s neplněným pouzdem.

Změny ve specifikaci přístrojů, v použitých materiálech a případné chyby vyhrazeny.