

Standardausführungen

Informationen zu allgemeinen und messtechnischen Eigenschaften (u.a. Belastungsgrenzen / Temperaturbeständigkeit) und Standard-Anzeigebereiche / Skalenteilung finden Sie in der Übersicht 1000.

Genauigkeit (EN 837-1)

Klasse 1,6

Klasse 2,5 für Messbereiche 0-600 und 0-1000 bar

Gehäuse

mit Schraubring, Kunststoff robust,
Polyamid 6B glasfaserverstärkt

Gehäuse-Schutzart (EN 60 529 / IEC 529)

IP 54,

IP 65 bei Typ RKG

Ausblasvorrichtung

Lüftungstülle am Gehäuseumfang oben

Gehäuse-Entlüftung

Lüftungstülle am Gehäuseumfang oben

Gehäusefüllung

bei Typ RKG: Glycerin

Nenngröße

63 (mm)

Messstoffberührte Teile

Typ -3: Anschluss: CrNi-Stahl 1.4571
Rohrfeder: CrNi-Stahl 1.4571,
Schutzgasschweißung,
≤ 60 bar Kreisform
≥ 100 bar Schraubenform

Typ -1: Anschluss: Messing
Rohrfeder: Bronze,
≤ 40 bar Weichlötung, Kreisform,
≥ 60 bar Hartlötung, Schraubenform

Gehäusebauform

Verbindung Anschluss: verschraubt

Lage des Anschlusses: unten,
optional rückseitig ausmittig (r)

Befestigungsvorrichtung: ohne, optional Befestigungsrand
hinten (Rh), Bügelbefestigung für Schalt-
tafeleinbau (T), siehe Seite 2

Anzeigebereiche (EN 837-1)

0-0,6 bar bis 0-1000 bar bei Typ -3

0-0,6 bar bis 0- 600 bar bei Typ -1

Prozessanschluss

G ¼ B

Sichtscheibe

Polycarbonat

Zeigerwerk

CrNi-Stahl bei Typ -3

Messing/Neusilber bei Typ -1

Zifferblatt

Aluminium weiß, Skalierung schwarz

Zeiger

Aluminium schwarz



Bestellangaben, Standard-Anzeigebereiche, Optionen:

siehe Seiten 3 und 4

Sonderausführungen und weitere Optionen u. a.

- andere Prozessanschlüsse auf Anfrage
- andere Anzeigebereiche und / oder Sonderskalen, z. B. Doppelskala bar/psi, farbige Felder oder Bereiche, Zifferblattaufschriften, Negativskala etc.
- Ausführung als Kältemanometer mit Temperaturskala
- erhöhte Gehäuseschutzart, z. B. IP 65 ohne Gehäusefüllung, auf Anfrage
- andere Gehäusefüllungen auf Anfrage
- Typ RKG für Umgebungstemperaturen bis -40°C auf Anfrage. Unserer Empfehlung für Umgebungstemperaturen unter -20°C Typen RChg bzw. RChgG
- Anschlusslage radial bei 3:00, 9:00, 12:00 (andere auf Anfrage), oder Einbaulage abweichend von senkrecht (90°C), für ungefüllte Geräte
- GOST-Ausführung für Russland, Ukraine, Kasachstan
- sauergasbeständige Ausführung entsprechend NACE

Zubehör:

Druckmittler: siehe Katalog-Rubrik 7

anderes Zubehör: siehe Katalog-Rubrik 11



Vertrieb und Export Süd, West, Nord

ARMATURENBAU GmbH

Manometerstraße 5 • D-46487 Wesel - Ginderich
Tel.: (0 28 03) 91 30-0 • Fax: (0 28 03) 10 35
armaturenbau.de • mail@armaturenbau.com

Tochterfirma, Vertrieb und Export Ost

MANOTHERM Beierfeld GmbH

Am Gewerbepark 9 • D-08344 Grünhain-Beierfeld
Tel.: (0 37 74) 58-0 • Fax: (0 37 74) 58-545
manotherm.de • mail@manotherm.com

1310

11/09

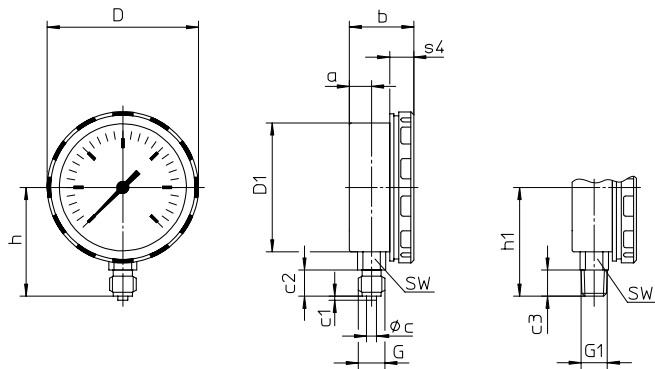
Gehäusebauformen, Kennbuchstaben, Maße und Masse, Ausblaskvorrichtung

Prozessanschluss nach unten

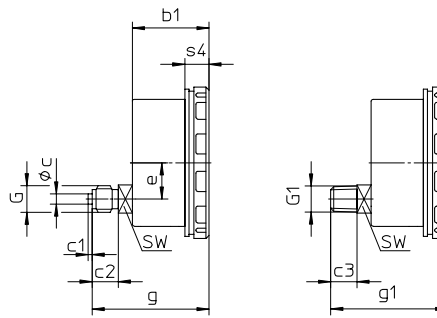
Prozessanschluss rückseitig ausmittigt

ohne Befestigungsvorrichtung

(ohne zusätzlichen Kennbuchstaben)

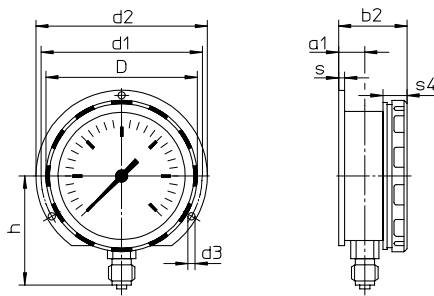


Kennbuchstabe: r



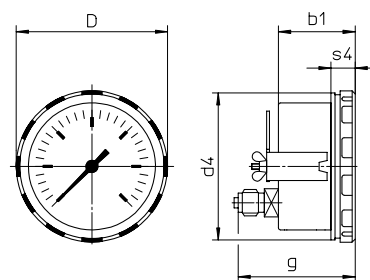
mit Befestigungsrand hinten

Kennbuchstaben: Rh



mit Bügelbefestigung für Schalttafeleinbau

Kennbuchstaben: rT



empfohlener Tafeldurchbruch $\varnothing 64,5 \pm 0,5$

Maße (mm) und Masse (kg)

NG	a	a1	b	b1	b2	b3	c	c1	c2	c3	D	D1	D2	d1	d2	d3	d4	e	G	G1	g	g1	h ^{±1}	h1 ^{±1}
63	11	13	32	38	34	-	5	2	13	13	75	64	-	75	85	3,6	73	18	G ¼ B M 12 x 1,5	¼" NPT	58	58	54	54

s	s1	s2	s3	s4	SW	SW1	Masse ¹⁾ ca.	
							RK	RKG
3	-	-	-	12	14	-	0,14	0,20

¹⁾ Angaben für Ausführung ohne Befestigungsvorrichtung

Bestellangaben weitere Optionen

Grundtyp:	Rohrfeder-Manometer, Kunststoff-Schraubringgehäuse	RK
Typenschlüssel:		siehe Seite 3
Optionen:	<p>Verstellzeiger</p> <p>rote Marke auf dem Zifferblatt</p> <p>roter Markenzeiger auf dem Zifferblatt, verstellbar bei abnehmbarem Ring</p> <p>roter Markenzeiger Verstelleinrichtung Messing, vernickelt mit gewölbter Sichtscheibe aus Acrylglas, verschraubt von außen verstellbar loser Schlüssel fester Schlüssel</p> <p>Verstelleinrichtung CrNi-Stahl mit gewölbter Sichtscheibe aus Acrylglas, verschraubt von außen verstellbar loser Schlüssel fester Schlüssel</p> <p>Min.- oder Max.- Schleppzeiger Verstelleinrichtung Messing, vernickelt mit gewölbter Sichtscheibe aus Acrylglas, verschraubt von außen verstellbar loser Schlüssel fester Schlüssel</p> <p>Verstelleinrichtung CrNi-Stahl mit gewölbter Sichtscheibe aus Acrylglas, verschraubt von außen verstellbar loser Schlüssel fester Schlüssel</p> <p>ab Messspanne 2,5 bar</p> <p>Anzeigebereich 0,2-1 bar, Skala 0-100% linear quadratisch</p> <p>Sonderjustage (Referenzpunkte = ungerade Werte, z. B. 100 KN = 8,735 bar)</p> <p>Sichtscheibe Sicherheitsverbundglas¹⁾ bei Typ -1 Acrylglas (PMMA)</p> <p>Zeigerwerk CrNi-Stahl bei Typ -1 (bei -3 und -6 Standard)</p> <p>Dichtigkeitsprüfung des Messorganes mit Helium-Lecktest bis zu 10⁻⁹ mbar l/s für Typen -3 und -6</p> <p>öl- und fettfreie messstoffberührte Teile, bis 0-600 bar Justage ≤ 250 bar mit trockener Luft, ≥ 400 bar mit destilliertem Wasser, Zifferblattkennzeichnung: Symbol durchgestrichene Ölkanne</p> <p>Sauerstoff-Ausführung bis 0-600 bar²⁾ öl- und fettfrei wie vor, zusätzlich Drosselschraube im Eingangskanal, Bohrung Ø 0,3 mm, Zifferblattaufschrift: oxygen, Keine Ausführung nach EN 837-1³⁾</p> <p>silikonfreie Ausführung</p> <p>Drosselschraube im Bohrung Ø 0,8 mm</p> <p>Druckeingangskanal Bohrung Ø 0,6 mm (nicht Monel)</p> <p>Material: wie Prozessanschluss Messing, CrNi-Stahl oder Monel Bohrung Ø 0,3 mm (nicht Monel)</p> <p>Messstellenkennzeichnung CrNi-Stahl-Schild 12 mm x 55 mm, Drahtbefestigung oder Klebeschild am Gehäuseumfang</p>	<p>(Bestellung z. Zt. noch im Klartext)</p>

Sonderausführungen: Beschreiben Sie Ihre Anforderungen im Klartext

¹⁾ nicht bei Marken- bzw. Schleppzeigern
²⁾ für Geräte ohne Gehäusefüllung

³⁾ EN 837-1 in Verbindung mit Sauerstoffausführung fordert Sicherheitskategorie S2 oder S3

Technische Änderungen, Austausch von Werkstoffen und Irrtümer vorbehalten