

Tlakoměry s Bourdonovou trubicí

s polyamidovým pouzdrům se šroubovacím kroužkem

RK 63

RKG 63

Standardní provedení

Všeobecné informace, informace o technických vlastnostech (dovolené hodnoty zatížení, teplotní limity apod.), standardní rozsahy, dělení stupnic atd. jsou uvedeny na katalogovém listu 1000.

Přesnost (EN 837-1)

třída 1,6

třída 2,5 pro rozsahy 0 - 600 bar a 0 - 1000 bar

Pouzdro

se šroubovacím kroužkem,
polyamid 6B vyztužený skelnými vlákny

Krytí (EN 60 529 / IEC 529)

IP 54

IP 65 u typu RKG

Bezpečnostní prvky

Blow-out záslepka v horní části pouzdra

Odvzdušnění pouzdra

přes Blow-out záslepku v horní části pouzdra

Plnění pouzdra

typ RKG: glycerín

Jmenovitá velikost

63 (mm)

Materiál mokrých částí

typ -3: připojení: nerez ocel 1.4571 (ČSN 17 348)
Bourdonova trubice: nerez ocel 1.4571 (ČSN 17 348),
svařeno v ochranné atmosféře,
≤ 60 bar: C-provedení
≥ 100 bar: vinuté provedení

typ -1: připojení: mosaz
Bourdonova trubice: bronz,
≤ 40 bar: C-provedení,
pájeno měkkou pájkou
≥ 60 bar: vinuté provedení,
pájeno tvrdou pájkou

Provedení

připojení: závitové

vývod: spodní,
volitelně zadní excentrický (r)

montáž: standardně bez přídavných montážních dílů,
volitelně upevňovací deska na stěnu (Rh) nebo
třmen pro montáž do panelu (T), viz str. 2

Tlakové rozsahy (EN 837-1)

od 0 - 0,6 bar do 0 - 1000 bar pro typ -3

od 0 - 0,6 bar do 0 - 600 bar pro typ -1

Připojení

G ¼ B, volitelně M12x1,5, ¼" NPT, další viz str. 3

Průzor

polykarbonát

Strojek

typ -3: nerez ocel

typ -1: mosaz / alpaka



Stupnice

hliník, černé písmo na bílém podkladu

Ručka

hliník, černě lakována

Objednací údaje, standardní rozsahy, volitelné položky

viz strany 3 a 4

Zvláštní provedení, další volby

- jiné připojení na poptání
- nestandardní rozsah stupnice nebo zvláštní stupnice, např. dvoje jednotky (bar/psi), nestandardní jednotky, barevné pole nebo rozsah, nápisy na stupnici, bílé písmo na černém podkladu atd.
- provedení pro chladicí média, s teplotní stupnicí
- pouzdro z nerez oceli 1.4404 (ČSN 17 349)
- vyšší krytí pouzdra, např. IP 65 u neplněného typu
- pouzdro plněné jinou kapalinou, např. silikonový olej
- typ RKG:
 - provedení pro okolní teplotu do -40 °C (pozn.: pro okolní teplotu nižší než -20 °C jsou doporučeny tlakoměry se zaválcovaným kroužkem, typ RChg a RChGg)
- provedení pro nestandardní montáž, vývod v pozici 3:00, 9:00 nebo 12:00 hodin (jiný na poptání), případně montážní poloha odlišná od vertikální (90°), pro tlakoměry s neplněným pouzdrům
- provedení dle GOST pro Rusko, Ukrajinu a Kazachstán
- provedení odolné kyselému plynu (H₂S) dle NACE

Příslušenství

Oddělovací membrány: viz katalog oddíl 7

Ostatní příslušenství: viz katalog oddíl 11



ATIO, s.r.o.

ul. Práce 1367 • CZ - 277 11 Neratovice
Tel.: 315 687 976-7 • Fax: 315 688 205
www.atio.cz • atio@cmail.cz



MANOTHERM Beierfeld GmbH

Am Gewerbepark 9 • D-08344 Grünhain-Beierfeld
Tel.: +49 / 3774 58-0 • Fax: +49 / 3774 58-545
www.manotherm.com • mail@manotherm.com

1310
11/09

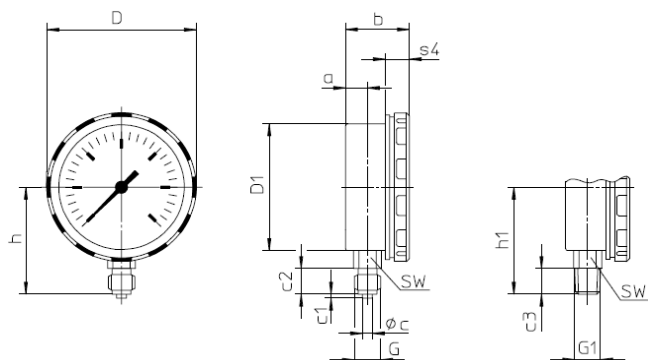
Provedení pouzder, rozměry a hmotnosti, bezpečnostní prvky

Spodní vývod

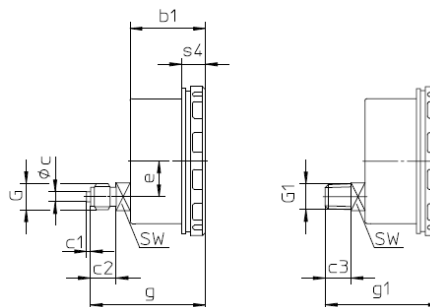
Zadní excentrický vývod

bez přidavných montážních dílů

(bez objednáčeho kódu)

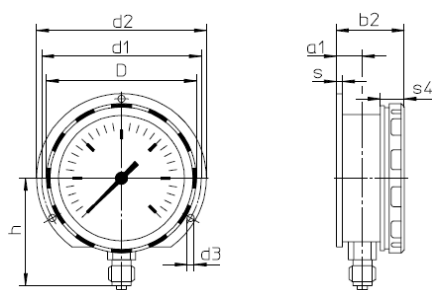


objednáč kód: r



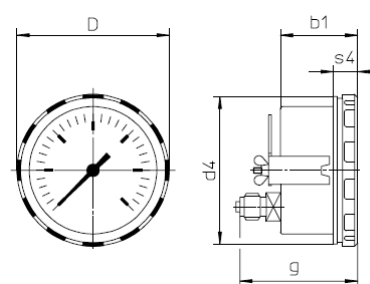
s upevňovací deskou

objednáč kód: Rh



montáž do panelu (třmen)

objednáč kód: rT



Doporučený otvor v panelu: $\varnothing 64,5 \pm 0,5$ mm

Rozměry (mm) a hmotnosti (kg)

DN	a	a1	b	b1	b2	c	c1	c2	c3	D	D1	d1	d2	d3	e	G	G1	g	g1	h ^{±1}	h1 ^{±1}
63	11	13	32	38	34	5	2	13	13	75	64	75	85	3,6	18	G 1/4 B M12x1,5	1/4" NPT	58	58	54	54

DN	s	s4	SW	Hmotnost (cca) ¹⁾	
				RK	RKG
63	3	12	14	0,14	0,20

¹⁾ Platné pro provedení bez přidavných montážních dílů.

Objednací kódy a standardní rozsahy, volitelné položky

Základní typ:	tlakoměry s Bourdonovou trubicí, polyamidové pouzdro	RK		
Plnění pouzdra:	neplněné	bez kódu		
	glycerín plnitelné provedení	G (G)		
Jmenovitá velikost:	pouzdro Ø 63 (mm)	63		
Materiál mokrých částí:	mosaz / bronz	-1		
	nerez ocel Monel (rozsahy od 0 - 1 bar do 0 - 1000 bar, strojek nerez ocel, bezpečnostní sklo, svařeno v ochranné atmosféře, ≤ 60 bar C-provedení, ≥ 100 bar vinuté provedení, spodní nebo zadní vývod)	-3 -6		
Provedení:	spojení pouzdro / vývod	standardní (šroubované)		
	vývod	spodní		
		zadní excentrický		
	montáž	standardní (bez montážních dílů) upevňovací deska (na stěnu) upevňovací třmen (do panelu)		
		bez kódu bez kódu r bez kódu Rh T		
Rozsah:	-1200 – 0 mbar			
	-0,6 – 0 bar			
	-1 – 0 bar			
	-1 – 0,6 bar			
	-1 – 1,5 bar			
	-1 – 3 bar			
	-1 – 5 bar			
	-1 – 9 bar			
	-1 – 15 bar			
	0 – 0,6 bar			
	0 – 1 bar			
	0 – 1,6 bar			
	0 – 2,5 bar			
	0 – 4 bar			
	0 – 6 bar	např. 0 – 6 bar		
	0 – 10 bar			
	0 – 16 bar			
	0 – 25 bar			
	0 – 40 bar			
	0 – 60 bar			
	0 – 100 bar			
	0 – 160 bar			
	0 – 250 bar			
	0 – 400 bar			
	0 – 600 bar			
	0 – 1000 bar (typ -3 a -6)			
Procesní připojení:	standardní:	G ¼ B	-1 max. 600 bar	G ¼ B
	volitelné:	¼" NPT	-3 max. 1000 bar	¼" NPT
		M12x1,5	-6 max. 1000 bar	M12x1,5
		G ⅜ B	-1 max. 400 bar	G ⅜ B
		⅜" NPT	-3 max. 600 bar	⅜" NPT
			-6 max. 400 bar	
Další volby:	viz strana 4			
Příklad:		RK 63-3 Rh, 0 – 6 bar, G ¼ B		

Další volby pro objednání

Základní typ:	tlakoměry s Bourdonovou trubicí, polyamidové pouzdro	RK
Objednací kód:		viz strana 3
Volby:	<p>nastavitelná ručka červená ryska na stupnici červená ručka</p> <p>na stupnici, nastavitelná po sejmutí šroubovacího kroužku</p> <p>červená ručka</p> <p>nastavovací mechanismus mosaz, poniklováno příšroubováno k vypuklému akrylátovému průzoru nastavitelná zvenčí - snímatelný klíč - pevný klíč</p> <p>nastavovací mechanismus nerez ocel příšroubováno k vypuklému akrylátovému průzoru nastavitelná zvenčí - snímatelný klíč - pevný klíč</p> <p>vlečná ručka, min. nebo max. od rozsahu 2,5 bar</p> <p>nastavovací mechanismus mosaz, poniklováno příšroubováno k vypuklému akrylátovému průzoru nastavitelná zvenčí - snímatelný klíč - pevný klíč</p> <p>nastavovací mechanismus nerez ocel příšroubováno k vypuklému akrylátovému průzoru nastavitelná zvenčí - snímatelný klíč - pevný klíč</p> <p>rozsah 0,2 - 1 bar, stupnice 0 - 100 %</p> <p>lineární kvadratická</p> <p>zvláštní nastavení (referenční bod = zvláštní hodnota, např. 100 KN = 8,735 bar)</p> <p>průzor</p> <p>bezpečnostní sklo ¹⁾ pro typ -1 akrylát (PMMA) ¹⁾</p> <p>strojek</p> <p>nerez ocel pro typ -1 (standard pro typy -3 a -6)</p> <p>zkouška těsnosti měřicího systému mokrě části odmaštěny, do 0 - 600 bar</p> <p>detekce úniku hélia, do 10⁻⁹ mbar l/s, pro typy -3 a -6</p> <p>kalibrace ≤ 250 bar suchým vzduchem, ≥ 400 bar destilovanou vodou, na stupnici symbol přeškrtnuté olejníčky</p> <p>kyslíkové provedení, do 0 - 600 bar ²⁾</p> <p>jako u provedení mokré části odmaštěny (viz výše), ve vstupním kanálu škrťací šroub s vrtáním Ø 0,3 mm, nápis na stupnici „oxygen“ Neodpovídá EN 837-1. ³⁾</p> <p>bezsilikonové provedení</p> <p>škrťací šroub</p> <p>vrtání Ø 0,8 mm</p> <p>ve vstupním kanálu</p> <p>vrtání Ø 0,6 mm (nelze Monel)</p> <p>Materiál shodný s připojením, mosaz, nerez ocel, Monel.</p> <p>vrtání Ø 0,3 mm (nelze Monel)</p> <p>označení přístroje</p> <p>nerezový štítek 12 mm x 55 mm, přidrátkovaný nálepka na obvodu pouzdra</p>	
		(při objednání je nutná textová specifikace)

Speciální verze: nutný přesný popis požadavků

1) Přístroje bez červené / vlečné nučky.

2) Přístroje s neplněným pouzdrem.

3) Dle EN 837-1 měřidla pro kyslík musí být tlakoměry se zvýšenou bezpečností S2 nebo S3.

Změny ve specifikaci přístrojů, v použitých materiálech a případné chyby vyhrazeny.