

Tlakoměry s Bourdonovou trubicí

s polyamidovým pouzdrům se šroubovacím kroužkem

RK 100

RKG 100

Standardní provedení

Všeobecné informace, informace o technických vlastnostech (dovolené hodnoty zatížení, teplotní limity apod.), standardní rozsahy, dělení stupnic atd. jsou uvedeny na katalogovém listu 1000.

Přesnost (EN 837-1)

třída 1,0

Pouzdro

se šroubovacím kroužkem,
polyamid 6B vyztužený skelnými vlákny

Krytí (EN 60 529 / IEC 529)

IP 54

IP 65 u typu RKG s uzavřenou Blow-out záslepkou

Bezpečnostní prvky

RK: Blow-out záslepka \varnothing 25 mm na zadní straně pouzdra

RKG: Blow-out záslepka v horní části pouzdra

Odvzdušnění pouzdra

U typu RKG přes otevřenou Blow-out záslepku, odvzdušnění vyžadováno pro vnitřní kompenzaci tlaku u rozsahů ≤ 10 bar a doporučeno i u ostatních rozsahů, pokud to provozní podmínky dovolují.

Plnění pouzdra

typ RKG: glycerín

Jmenovitá velikost

100 (mm)

Materiál mokřých částí

typ -3: připojení: nerez ocel 1.4571 (ČSN 17 348)
Bourdonova trubice: nerez ocel 1.4571 (ČSN 17 348),
svařeno v ochranné atmosféře,
 ≤ 40 bar: C-provedení
 ≥ 60 bar: vinuté provedení
1600 bar: slitina NiFe, vinuté proved.

typ -1: připojení: mosaz
Bourdonova trubice: ≤ 40 bar: bronz, C-provedení,
pájeno měkkou pájkou,
 ≥ 60 bar: nerez ocel 1.4571,
vinuté provedení,
pájeno tvrdou pájkou

Provedení

připojení: závitové

vývod: spodní,
volitelně zadní excentrický (r)

montáž: standardně bez přídavných montážních dílů,
volitelně upevňovací deska na stěnu (Rh) nebo
třmen pro montáž do panelu (T), viz str. 2

Tlakové rozsahy (EN 837-1)

od 0 - 0,6 bar do 0 - 1600 bar pro typ -3

od 0 - 0,6 bar do 0 - 1000 bar pro typ -1

Připojení

G $\frac{1}{2}$ B, volitelně M20x1,5, $\frac{1}{2}$ " NPT, další viz str. 3

Průzor

typ -3: bezpečnostní (vrstvené) sklo

typ -1: přístrojové sklo



Strojek

typ -3: nerez ocel

typ -1: mosaz / alpaka

Stupnice

hliník, černé písmo na bílém podkladu

Ručka

hliník, černě lakována

Bezpečnostní kategorie dle EN 837-1

S1 - tlakoměry s pojistným zařízením

Objednací údaje, standardní rozsahy, volitelné položky

viz strany 3 a 4

Zvláštní provedení, další volby

- jiné připojení na poptání, např. vysokotlaké připojení s vnějším závitem (od 60 bar)
- nestandardní rozsah stupnice nebo zvláštní stupnice, např. dvoje jednotky (bar/psi), nestandardní jednotky, jemné dělení stupnice (s nožovou ručkou), barevné pole nebo rozsah, nápisy na stupnici, bílé písmo na černém podkladu atd.
- provedení pro chladicí média, s teplotní stupnicí
- vyšší krytí pouzdra, např. IP 65 u neplněného typu
- pouzdro plněné jinou kapalinou, např. silikonový olej
- typ RKG:
 - provedení pro okolní teplotu do -40 °C (pozn.: pro okolní teplotu nižší než -20 °C jsou doporučeny tlakoměry se zaválcovaným kroužkem, typ RChg a RChGg)
- provedení pro nestandardní montáž, vývod v pozici 3:00, 9:00 nebo 12:00 hodin (jiný na poptání), případně montážní poloha odlišná od vertikální (90°), pro tlakoměry s neplněným pouzdrům
- provedení dle GOST pro Rusko, Ukrajinu a Kazachstán
- provedení odolné kyselému plynu (H_2S) dle NACE

Příslušenství

Oddělovací membrány: viz katalog oddíl 7

Elektrické: mezní kontakty viz katalogový list 1291
a katalog oddíl 9.1

Ostatní příslušenství: viz katalog oddíl 11



ATIO, s.r.o.

ul. Práce 1367 • CZ - 277 11 Neratovice
Tel.: 315 687 976-7 • Fax: 315 688 205
www.atio.cz • atio@cmail.cz



MANOTHERM Beierfeld GmbH

Am Gewerbepark 9 • D-08344 Grünhain-Beierfeld
Tel.: +49 / 3774 58-0 • Fax: +49 / 3774 58-545
www.manotherm.com • mail@manotherm.com

1300
11/09

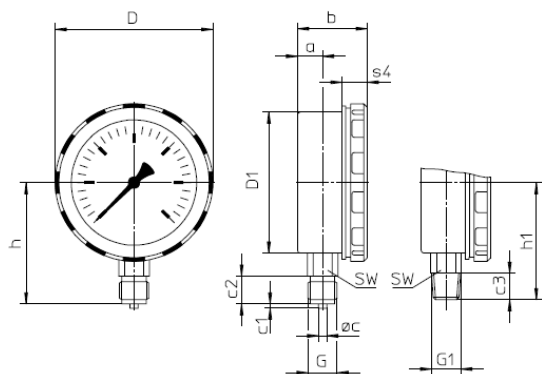
Provedení pouzder, rozměry a hmotnosti, bezpečnostní prvky

Spodní vývod

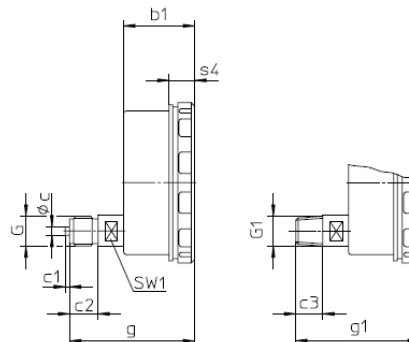
Zadní excentrický vývod

bez přidavných montážních dílů

(bez objednacího kódu)

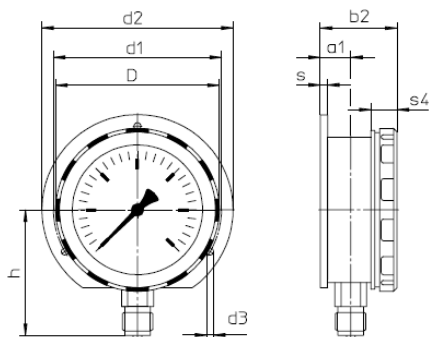


objednací kód: r

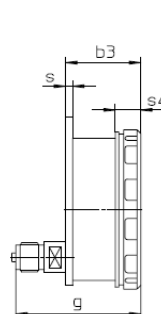


s upevňovací deskou

objednací kód: Rh



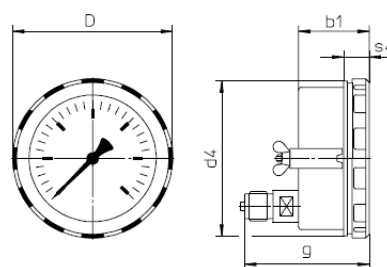
objednací kód: rRh



(provedení dostupné na vyžádání,
nedoporučené provedení dle EN 837-1)

montáž do panelu (třmen)

objednací kód: rT

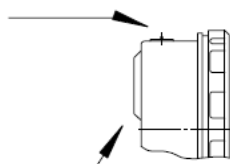


Rozměry (mm) a hmotnosti (kg)

DN	a	a1	b	b1	b2	b3	c	c1	c2	c3	D	D1	d1	d2	d3	e	G	G1	g	g1	h ^{±1}	h1 ^{±1}
100	18	21	50	53	53	53	6	3	20	19	113	101	116	132	4,8	34	G 1/2 B M20x1,5	1/2" NPT	88	87	87	84

Bezpečnostní prvky

Blow-out zásepka č. 19
u typu RKG 100



Blow-out zásepka
Ø 25 mm (1") u typu RK 100

DN	s	s4	SW	SW1	Hmotnost (cca) ¹⁾	
					RK	RKG
100	5	18	22	17	0,45	0,75

¹⁾ Platné pro provedení bez přidavných montážních dílů.

Objednací kódy a standardní rozsahy, volitelné položky

Základní typ:	tlakoměry s Bourdonovou trubicí, polyamidové pouzdro	RK			
Plnění pouzdra:	neplněné	bez kódu			
	glycerín	G			
	plnitelné provedení	(G)			
Jmenovitá velikost:	pouzdro Ø 100 (mm)	100			
Materiál mokrých částí:	mosaz / bronz	-1			
	nerez ocel	-3			
	Monel (rozsahy od 0 - 0,6 bar do 0 - 1000 bar, strojek nerez ocel, bezpečnostní sklo, svařeno v ochranné atmosféře, ≤ 40 bar C-provedení, ≥ 60 bar vlnuté provedení, spodní nebo zadní vývod)	-6			
Provedení:	spojení pouzdro / vývod	standardní (šroubované)	bez kódu		
	vývod	spodní	bez kódu		
		zadní excentrický	r		
		montáž	standardní (bez montážních dílů)	bez kódu	
		upevňovací deska (na stěnu)	Rh		
		upevňovací třmen (do panelu)	T		
Rozsah:	-1200 – 0 mbar				
	-0,6 – 0 bar				
	-1 – 0 bar				
	-1 – 0,6 bar				
	-1 – 1,5 bar				
	-1 – 3 bar				
	-1 – 5 bar				
	-1 – 9 bar				
	-1 – 15 bar				
	0 – 0,6 bar				
	0 – 1 bar				
	0 – 1,6 bar				
	0 – 2,5 bar				
	0 – 4 bar				
	0 – 6 bar	např. 0 – 6 bar			
	0 – 10 bar				
	0 – 16 bar				
	0 – 25 bar				
	0 – 40 bar				
	0 – 60 bar				
	0 – 100 bar				
	0 – 160 bar				
	0 – 250 bar				
	0 – 400 bar				
	0 – 600 bar				
	0 – 1000 bar				
	0 – 1600 bar	(typ -3)			
	Procesní připojení:	standardní:	G ½ B	-1 max. 1000 bar	G ½ B
		volitelné:	½" NPT	-3 max. 1600 bar	½" NPT
			M20x1,5	-6 max. 1000 bar	M20x1,5
G ¼ B			-1 max. 600 bar	G ¼ B	
¼" NPT			-3 max. 1000 bar	¼" NPT	
M12x1,5			-6 max. 1000 bar	M12x1,5	
vysokotlaké připojení s vnitřním závitem (od 0 - 60 bar) pro trubku ¼", s kuželem 60°					
			M16x1,5		HD připojení M16x1,5
			9/16" - 18 UNF		HD připojení 9/16" - 18 UNF
Další volby:			viz strana 4		
Příklad:		RK 100-3 rT, 0 – 6 bar, G ½ B			

Další volby pro objednání

Základní typ:	tlakoměry s Bourdonovou trubicí, polyamidové pouzdro	RK
Objednací kód:		viz strana 3
Volby:	<p>nastavitelná ručka, Al mechanismus červená ryska na stupnici červená ručka</p> <p>na stupnici, nastavitelná po sejmutí šroubovacího kroužku</p> <p>červená ručka</p> <p>nastavovací mechanismus mosaz, poniklováno příšroubováno k vypuklému akrylátovému průzoru nastavitelná zvenčí - snímatelný klíč - pevný klíč</p> <p>nastavovací mechanismus nerez ocel příšroubováno k vypuklému akrylátovému průzoru nastavitelná zvenčí - snímatelný klíč - pevný klíč</p> <p>vlečná ručka, min. nebo max. od rozsahu 2,5 bar</p> <p>nastavovací mechanismus mosaz, poniklováno příšroubováno k vypuklému akrylátovému průzoru nastavitelná zvenčí - snímatelný klíč - pevný klíč</p> <p>nastavovací mechanismus nerez ocel příšroubováno k vypuklému akrylátovému průzoru nastavitelná zvenčí - snímatelný klíč - pevný klíč</p> <p>rozsah 0,2 - 1 bar, stupnice 0 - 100 %</p> <p>lineární kvadratická</p> <p>přesnost Grade 2A ($\pm 0,5$ %) dle ASME B 40.1 ¹⁾ zvláštní nastavení (referenční bod = zvláštní hodnota, např. 100 KN = 8,735 bar)</p> <p>průzor</p> <p>bezpečnostní sklo ²⁾ pro typ -1 polykarbonát (PC) ²⁾</p> <p>strojek</p> <p>nerez ocel pro typ -1 (standard pro typy -3 a -6) s tlumením v osách, mosaz / polyacetal</p> <p>chromovaný šroubovací kroužek ABS</p> <p>zkouška těsnosti měřicího systému mokrě části odmaštěny, do 0 - 600 bar</p> <p>detekce úniku hélia, do 10^{-9} mbar l/s, pro typy -3 a -6</p> <p>kalibrace ≤ 250 bar suchým vzduchem, ≥ 400 bar destilovanou vodou, na stupnici symbol přeškrtnuté olejničky</p> <p>kyslíkové provedení, do 0 - 600 bar ³⁾</p> <p>jako u provedení mokrě části odmaštěny (viz výše), ve vstupním kanálu škrťací šroub s vrtáním $\varnothing 0,3$ mm, nápis na stupnici „oxygen“ Neodpovídá EN 837-1. ⁴⁾</p> <p>bezsilikonové provedení</p> <p>škrťací šroub</p> <p>vrtání $\varnothing 0,8$ mm</p> <p>ve vstupním kanálu</p> <p>vrtání $\varnothing 0,6$ mm (nelze Monel)</p> <p>Materiál shodný s připojením, mosaz, nerez ocel, Monel.</p> <p>vrtání $\varnothing 0,3$ mm (nelze Monel)</p> <p>označení přístroje</p> <p>nerezový štítek 12 mm x 55 mm, přidrátkovaný nálepka na obvodu pouzdra</p> <p>protiexplozivní pojistka Adapt FS</p> <p>varianta 5 dle katalogového listu 11001</p>	(při objednání je nutná textová specifikace)

Speciální verze: nutný přesný popis požadavků

1) Pro rozsahy $\leq 10\,000$ psi.

2) Přístroje bez červené / vlečné ručky.

3) Přístroje s neplněným pouzdrem.

4) Dle EN 837-1 měřidla pro kyslík musí být tlakoměry se zvýšenou bezpečností S3.

Změny ve specifikaci přístrojů, v použitých materiálech a případné chyby vyhrazeny.