

Rohrfeder-Manometer mit Grenzsinalgeber

Chemie-Bajonettringgehäuse, amerikanische Bauform ohne (RCha) oder mit Oelfüllung (RChaOe)

NG 100
160

Typen

RCha
RChaOe

Dieses Datenblatt enthält Angaben zum Bestelltext und die Mindestanzeigebereiche von Rohrfeder-Manometern Typ RCha bzw. RChaOe mit Grenzsinalgeber, außerdem Maßbilder mit der Lage der elektrischen Anschlüsse.

Standardausführung

Datenblatt 1200 enthält die wesentlichen Einzelheiten und Bestellangaben für diese Grundtypen ohne Grenzsinalgeber. Diese Angaben gelten auch für die Ausführungen mit Grenzsinalgeber, soweit nachstehend nicht abweichend beschrieben.

Bei flüssigkeitsgefüllten Manometern mit Grenzsinalgeber lautet die Typenbezeichnung allerdings **RChaOe**. Als **Gehäusefüllung** wird statt Glycerin ein Spezialöl verwendet.

Ausführliche Erläuterungen zur Wirkungsweise und Verwendung unserer Grenzsinalgeber finden Sie in der **Übersicht 9000**.

Weitere Informationen, insbesondere über die verschiedenen Schaltfunktionen, finden Sie in den Datenblättern der jeweiligen Grenzsinalgeber:

Elektromechanische Grenzsinalgeber (Schleich- und Magnetsprungkontakt)	Datenblatt 9100
Induktive Grenzsinalgeber	Datenblatt 9200
Elektronische Grenzsinalgeber	Datenblatt 9201
Pneumatische Grenzsinalgeber	Datenblatt 9300

Mindestanzeigebereiche

Jedes Manometer benötigt zur Betätigung eines Grenzsinalgebers bestimmte Richtkräfte des Messgliedes. Deshalb ist der Einbau erst ab den in der Tabelle angegebenen Anzeigebereichen möglich¹⁾:

Grenzsinalgeber Typ:	Mindestanzeigebereich ¹⁾ in bar:	
	NG 100	NG 160
1 x Schleich	1,0	1,0
2 x Schleich	1,6	1,6
3 x Schleich	2,5	2,5
4 x Schleich	—	2,5
1 x Magnet	1,6	1,6
2 x Magnet	2,5	2,5
3 x Magnet	4,0	4,0
4 x Magnet	—	4,0
1 x Induktiv	1,0	1,0
2 x Induktiv	1,6	1,6
3 x Induktiv	2,5	2,5
1 x Elektronik	1,0	1,0
2 x Elektronik	1,6	1,6
3 x Elektronik	2,5	2,5
1 x Pneumatik	1,0	1,0
2 x Pneumatik	—	1,6

¹⁾ niedrigere Messbereiche auf Anfrage

Bei Manometern mit 3 oder 4 Grenzsinalgebern sind die Sollwertzeiger nicht unbedingt alle übereinander stellbar. Sie sollten deshalb immer angeben, welche Zeiger übereinander stellbar sein müssen bzw. wo die Schaltpunkte liegen.

Sichtscheibe

Acrylglas oder Polycarbonat, je nach Ausführung (Einzelheiten auf Anfrage)



Belüftung

Typ RChaOe direkte Belüftung zur Atmosphäre am Gehäuse oben

Elektrischer Anschluss

- bei elektromechanischem Grenzsinalgeber (**M, S**):
(Magnetsprung- und Schleichkontakt)
Steckverbinder seitlich rechts am Gehäuse bzw. bei Gehäusebauformen rFr und rBFr auf der Gehäuserückwand
- bei induktivem / elektronischem Grenzsinalgeber (**I, E**):
Kabelanschlussdose seitlich rechts am Gehäuse bzw. bei Gehäusebauformen rFr und rBFr auf der Gehäuserückwand

Der Steckverbinder hat 6 Anschlüsse und eine Erdungsklemme. Die Kabelanschlussdose hat 6 Anschlüsse.

Die genaue Lage des elektrischen Anschlusses entnehmen Sie bitte den **Maßbildern auf der Rückseite** dieses Datenblattes.

- bei pneumatischem Grenzsinalgeber (**P**):
pro Grenzwert ein PE- oder PP-Wandler auf der Gehäuserückseite;
Nenngröße 100 serienmäßig nur mit Prozessanschluss unten, Nenngröße 160 alle Gehäusebauformen außer rBFr erhältlich; Maßbilder auf Anfrage erhältlich

Blow-out

Bei Anbringung von Steckverbinder, Kabelanschlussdose oder PP/PE-Wandler auf der Rückseite des Gehäuses ist bei **NG 100** ein Blow-out in der Rückwand nicht möglich.

Sonderausführungen

- anderer elektrischer Anschluss, z.B. Steckverbinder nach DIN EN 175-301-803, oder Kabeldurchführung in der Gehäuserückwand und 1m Anschlusskabel bzw. für Gehäusebauformen Rh und rRh seitlich rechts am Gehäuse
- andere Lage des elektrischen Anschlusses auf Anfrage

Bestellangaben:

Der Bestelltext der einzelnen Gerätetypen RCha / RChaOe (vergl. Datenblatt 1200) wird ergänzt durch den

- Kennbuchstaben für den Typ des Grenzsinalgebers **S, M, I, E** oder **P** und die
- Kennzahl für die Schaltfunktion z.B. **1, 2, 11, 12, 21, 22**

Bestellbeispiele:

- RCha 160-3, 0-40 bar, **M 12**
- RChaOe 100-3, -1/+9 bar, ½"NPT, **I 1**



ARMATURENBAU GmbH
Manometerstraße 5 • D-46487 Wesel - Ginderich
Tel.: (0 28 03) 91 30-0 • Fax: (0 28 03) 10 35
armaturenbau.de • mail@armaturenbau.de



Tochterfirma und Vertrieb Ost

MANOTHERM Beierfeld GmbH
Am Gewerbepark 9 • D-08344 Grünhain-Beierfeld
Tel.: (0 37 74) 58-0 • Fax: (0 37 74) 58-545
manotherm.de • mail@manotherm.de

1290
7/06

Gehäusebauformen, elektrischer Anschluss, Maße und Masse

Abweichungen gegenüber Grundtypen aus Datenblatt 1200:

- Maße **B, B1 (Bauhöhe)**, siehe Tabelle unten.

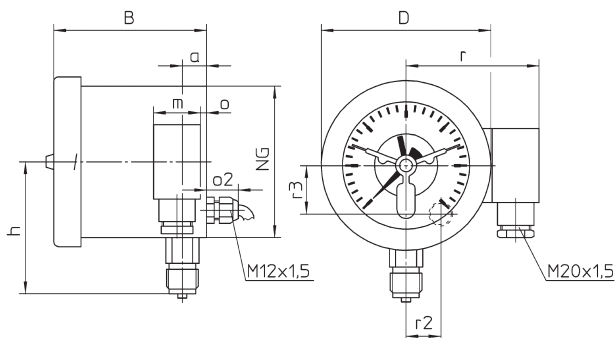
Die genaue Lage der Kabeldurchführung oder des Steckverbinders bzw. der Kabelanschlussdose zeigen die untenstehenden Maßbilder.

Abweichende Anbringung nur auf Anfrage gegen Mehrpreis.

Die Bauhöhe bei Manometern mit pneumatischem Grenzsignalgeber ist identisch mit untenstehenden Angaben, Maßzeichnung auf Anfrage.

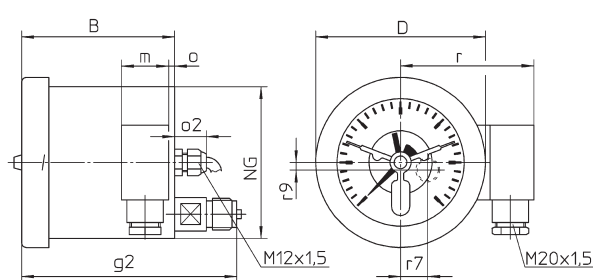
Anschluss unten

Steckverbinder / Kabelanschlussdose, optional Kabeldurchführung



Anschluss rückseitig (r)

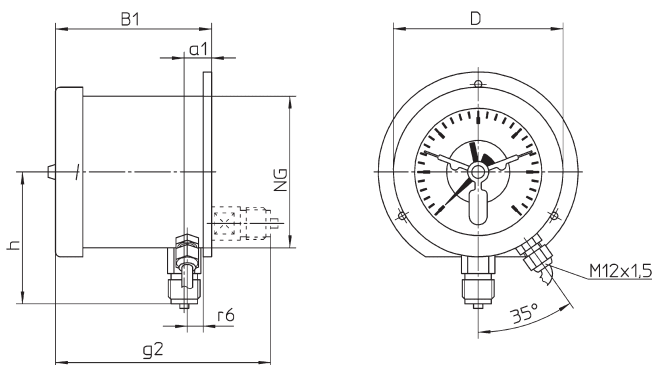
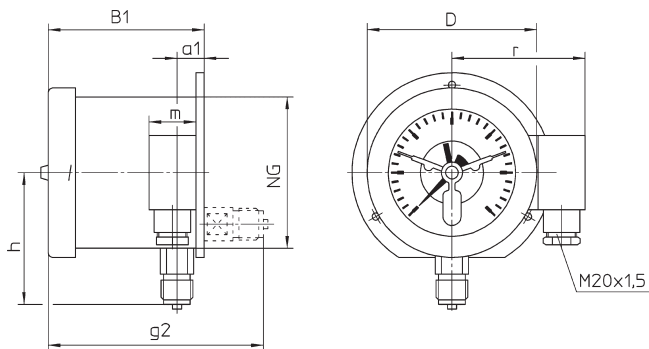
Steckverbinder / Kabelanschlussdose, optional Kabeldurchführung



Anschluss unten oder rückseitig ausmittig, Rand hinten (Rh, rRh)

Steckverbinder / Kabelanschlussdose

optional: Kabeldurchführung

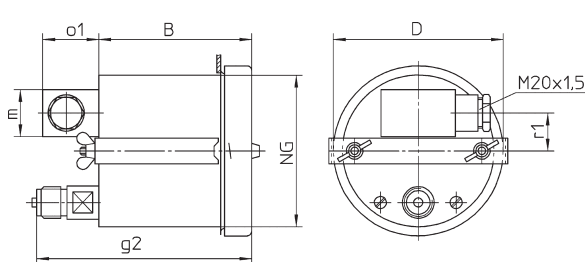
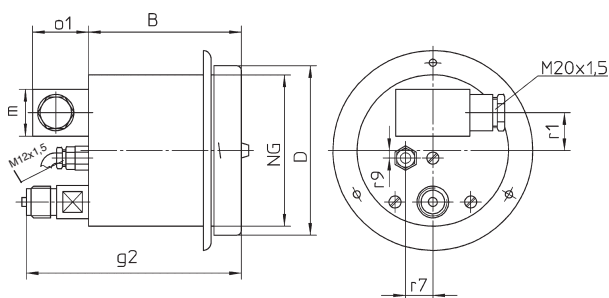


Anschluss rückseitig ausmittig, Frontring (rFr)

Steckverbinder / Kabelanschlussdose, optional Kabeldurchführung

Anschluss rückseitig ausmittig, Bügel-Frontring (rBFr)

Steckverbinder / Kabelanschlussdose, optional Kabeldurchführung*



* Zeichnung auf Anfrage

Maße (mm) und Masse (kg)

NG	a	a1	B	B1	D	g2	h ^{±1}	m	o	o1	o2	r	r1	r2	r3	r6	r7	r9	Masse (ca.) ²⁾	
																			RCha	RChaOe
100	16	18	101	105	112	142	87	31	4	42	21	94	25	23	32	12	18	0	0,75	1,15
160	16	18	105 ¹⁾	108 ¹⁾	173	146	115	31	2	42	21	121	27	36	50	12	36	50	1,50	2,90

¹⁾Bei zwei induktiven oder elektronischen Grenzsignalgebern mit **gleicher** Schaltfunktion (also I bzw. E11 und I bzw. E22, auch bei drei Grenzwerten, z.B. I122 oder E112) sowie bei 3- und 4-fach Schleich- oder Magnetsprungkontakt sind zu den Maßen B und B1 jeweils +10 mm zu addieren!

²⁾nur ungefähre Angabe der Masse (in kg) auf Basis eines Gerätes mit Anschluss unten und 2-fach Grenzsignalgeber

Unsere Geräte werden ständig weiterentwickelt, daher Änderungen vorbehalten.