

Tlakoměry s Bourdonovou trubicí

s nerezovým bajonetovým pouzdrém

RCh 40

RChG 40

Standardní provedení

Všeobecné informace, informace o technických vlastnostech (dovolené hodnoty zatížení, teplotní limity apod.), standardní rozsahy, dělení stupnic atd. jsou uvedeny na katalogovém listu 1000.

Přesnost (EN 837-1)

třída 1,6
třída 2,5 pro rozsah 0 - 600 bar

Pouzdro

s bajonetovým kroužkem, nerez ocel 1.4301 (ČSN 17 240)

Krytí (EN 60 529 / IEC 529)

IP 54
IP 65 u typu RChG

Odvzdušnění pouzdra

RCh: odvzdušňovací otvor v dolní části pouzdra (Ø 1 mm)
RChG: bez odvzdušnění, vnitřní kompenzace tlaku pomocí vyrovnávací membrány pro rozsahy do 0 - 16 bar

Plnění pouzdra

typ RChG: glycerín

Jmenovitá velikost

40 (mm)

Materiál mokrých částí

typ -3: připojení: nerez ocel 1.4571 (ČSN 17 348)
Bourdonova trubice: nerez ocel 1.4571 (ČSN 17 348),
svařeno v ochranné atmosféře,
≤ 100 bar: C-provedení
≥ 160 bar: vinuté provedení

Provedení

připojení: závitové
vývod: spodní,
volitelně zadní centrický (rm)
montáž: standardně bez přídatných montážních dílů,
volitelně čelní kroužek pro montáž do panelu (Fr) nebo
zaválcovaný kroužek a třmen pro montáž do panelu (BFR),
viz str. 2

Tlakové rozsahy (EN 837-1)

od 0 - 1 bar do 0 - 600 bar

Připojení

1/8" NPT, volitelně G 1/8 B, další viz str. 3

Průzor

polykarbonát

Strojek

nerez ocel

Stupnice

hliník, černé písmo na bílém podkladu

Ručka

hliník, černě lakována



Objednací údaje, standardní rozsahy, volitelné položky

viz strany 3 a 4

Zvláštní provedení, další volby

- jiné připojení na poptání
- nestandardní rozsah stupnice nebo zvláštní stupnice, např. dvoje jednotky (bar/psi), nestandardní jednotky, barevné pole nebo rozsah, nápisy na stupnici, bílé písmo na černém podkladu atd.
- pouzdro z nerez oceli 1.4404 (ČSN 17 349)
- vyšší krytí pouzdra, např. IP 65 u neplněného typu
- pouzdro plněné jinou kapalinou, např. silikonový olej
- provedení pro teplotu média do +300 °C (pouze pro tlakoměry s neplněným pouzdrém)
- provedení pro nestandardní montáž, vývod v pozici 3:00, 9:00 nebo 12:00 hodin (jiný na poptání), případně montážní poloha odlišná od vertikální (90°):
 - pro tlakoměry s neplněným pouzdrém a pro plněné verze s vyrovnávací membránou
 - pro plněná pouzdra bez vyrovnávací membrány na poptání
- provedení dle GOST pro Rusko, Ukrajinu a Kazachstán

Příslušenství

Oddělovací membrány: viz katalog oddíl 7
Ostatní příslušenství: viz katalog oddíl 11



ATIO, s.r.o.

ul. Práce 1367 • CZ - 277 11 Neratovice
Tel.: 315 687 976-7 • Fax: 315 688 205
www.atio.cz • atio@cmail.cz



MANOTHERM Beierfeld GmbH

Am Gewerbepark 9 • D-08344 Grünhain-Beierfeld
Tel.: +49 / 3774 58-0 • Fax: +49 / 3774 58-545
www.manotherm.com • mail@manotherm.com

1220
11/09

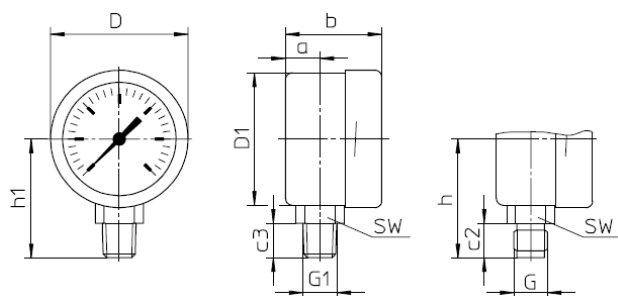
Provedení pouzder, rozměry a hmotnosti, bezpečnostní prvky

Spodní vývod

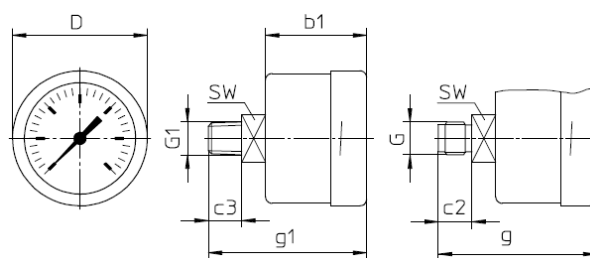
Zadní centrický vývod

bez přidavných montážních dílů

(bez objednacího kódu)

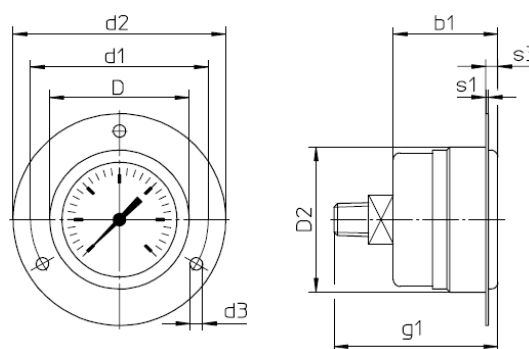


objednací kód: **rm**



montáž do panelu (čelní kroužek)

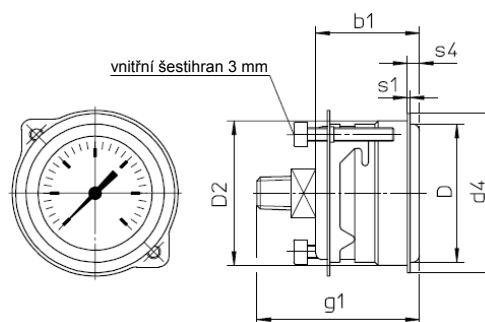
objednací kód: **rmFr**



Doporučený otvor v panelu: $\varnothing 43 \pm 0,5$ mm

montáž do panelu (zaválcovaný kroužek / šrouby)

objednací kód: **rmBFr**



Doporučený otvor v panelu: $\varnothing 42,5 \pm 0,3$ mm

Rozměry (mm) a hmotnosti (kg)

DN	a	b	b1	c2	c3	D	D1	D2	d1	d2	d3	G	G1	g	g1	h ^{±1}	h1 ^{±1}
40	10	28	30	10	10	40	38,5	41,8	51	61	3,6	G 1/8 B	1/8" NPT	47	47	34,5	34,5

DN	s1	s3	s4	SW	Hmotnost (cca) ¹⁾	
					RCh	RChG
40	0,8	3,5	3,5	14	0,07	0,10

¹⁾ Platné pro provedení bez přidavných montážních dílů.

