

Betriebs-Manometer mit Rohrfeder

Bördelringgehäuse CrNi-Stahl

RChg 80
RChgG 80

Standardausführungen

Informationen zu allgemeinen und messtechnischen Eigenschaften (u.a. Belastungsgrenzen / Temperaturbeständigkeit) und Standard-Anzeigebereiche / Skalenteilung finden Sie in der Übersicht 1000.

Genauigkeit (EN 837-1)

Klasse 1,0,
Klasse 1,6 für Messbereiche 0-600 und 0-1000 bar

Gehäuse

mit poliertem Bördelring, CrNi-Stahl 1.4301

Gehäuse-Schutzart (EN 60 529 / IEC 529)

IP 54
IP 65 bei Typ RChgG bei geschlossenem Blow-out-Stopfen

Ausblasvorrichtung

Blow-out-Stopfen am Gehäuseumfang oben

Gehäuse-Entlüftung

über Blow-out-Stopfen, Entlüftung zur Innendruckkompensation bei Messspannen ≤ 10 bar erforderlich und für andere Messbereiche ebenfalls zu empfehlen, sofern die Einsatzbedingungen dies zulassen.

Gehäusefüllung

bei Typ RChgG: Glycerin

Nenngröße

80 (mm)

Messstoffberührte Teile

Typ -3: Anschluss: CrNi-Stahl 1.4571
Rohrfeder: CrNi-Stahl 1.4571,
Schutzgasschweißung,
 ≤ 60 bar Kreisform,
 ≥ 100 bar Schraubenform
O-Ring-Dichtung: FPM

Typ -1: Anschluss: Messing
Rohrfeder: Bronze,
 ≤ 40 bar Weichlötung, Kreisform,
 ≥ 60 bar Hartlötung, Schraubenform
O-Ring-Dichtung: NBR

Gehäusebauform

Verbindung Anschluss: verschraubt
Lage des Anschlusses: unten,
optional rückseitig mittig (rm)
Befestigungsvorrichtung: ohne, optional Befestigungsrand
hinten (Rh) / vorne (Fr),
Bügelbefestigung (BFR), siehe Seite 2

Anzeigebereiche (EN 837-1)

0-0,6 bar bis 0-1000 bar bei Typ -3
0-0,6 bar bis 0- 600 bar bei Typ -1

Prozessanschluss

G 1/2 B

Sichtscheibe

Sicherheitsverbundglas bei Typ -3
Instrumentenglas bei Typ -1

Zeigerwerk

CrNi-Stahl bei Typ -3
Messing / Neusilber bei Typ -1



Zifferblatt

Aluminium weiß, Skalierung schwarz

Zeiger

Aluminium schwarz

Sicherheitskategorie nach EN 837-1

S1 Druckmessgeräte mit Ausblasvorrichtung

Bestellangaben, Standard-Anzeigebereiche, Optionen:

siehe Seiten 3 und 4

Sonderausführungen und weitere Optionen u. a.

- andere Prozessanschlüsse auf Anfrage
- andere Anzeigebereiche und / oder Sonderskalen, z.B. Doppelskala bar/psi, farbige Felder oder Bereiche, Zifferblattaufschriften, Negativskala etc.
- Ausführung als Kältemanometer mit Temperaturskala
- erhöhte Gehäuseschutzart, z. B. IP 65 ohne Gehäusefüllung, auf Anfrage
- andere Gehäusefüllung auf Anfrage
- Typ RChg 80-3
Anschluss unten
für Umgebungstemperaturen bis -40 °C
- Anschlusslage radial bei 3:00, 9:00, 12:00 (andere auf Anfrage), oder Einbaulage abweichend von senkrecht (90°), für ungefüllte Geräte
- GOST-Ausführung für Russland, Ukraine, Kasachstan

Zubehör:

siehe Katalog-Rubrik 11



Vertrieb und Export Süd, West, Nord

ARMATURENBAU GmbH

Manometerstraße 5 • D-46487 Wesel - Ginderich
Tel.: (0 28 03) 91 30-0 • Fax: (0 28 03) 10 35
armaturenbau.de • mail@armaturenbau.com

Tochterfirma, Vertrieb und Export Ost

MANOTHERM Beierfeld GmbH

Am Gewerbepark 9 • D-08344 Grünhain-Beierfeld
Tel.: (0 37 74) 58-0 • Fax: (0 37 74) 58-545
manotherm.de • mail@manotherm.com

1203

11/09

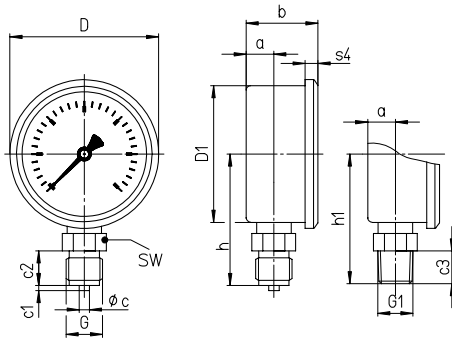
Gehäusebauformen, Kennbuchstaben, Maße und Masse, Ausblasvorrichtung

Prozessanschluss nach unten

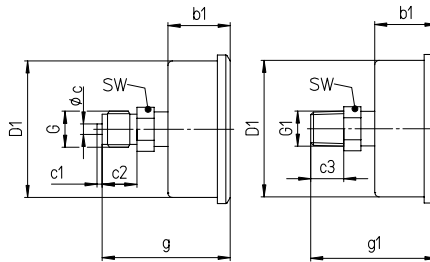
Prozessanschluss rückseitig mittig

ohne Befestigungsvorrichtung

(ohne zusätzlichen Kennbuchstaben)

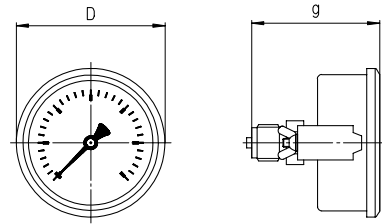


Kennbuchstaben: **rm**



mit Bügelbefestigung

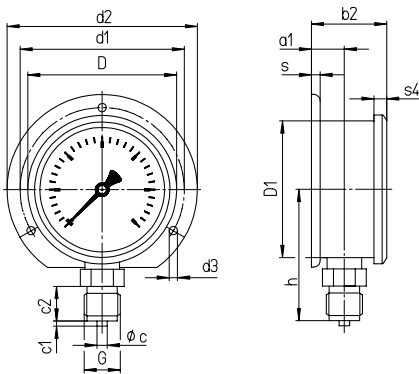
Kennbuchstaben: **rmBFr**



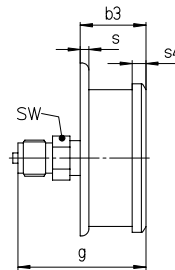
empfohlener Tafeldurchbruch $\varnothing 81 \pm 0,5$ mm

mit Befestigungsrand hinten

Kennbuchstaben: **Rh**



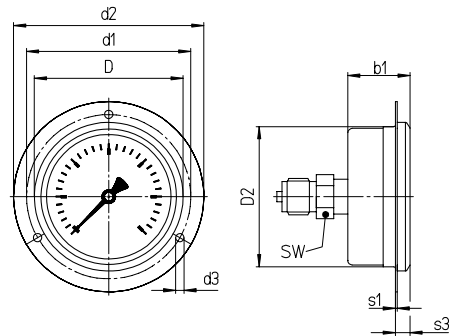
Kennbuchstaben: **rmRh**



(auf Anfrage erhältlich, jedoch nach EN 837-1 nicht empfehlenswert)

mit Befestigungsrand vorne (Frontring)

Kennbuchstaben: **rmFr**



empfohlener Tafeldurchbruch $\varnothing 84 \pm 0,5$ mm

Maße (mm) und Masse (kg)

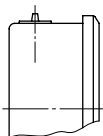
NG	D	D1	D2	a	a1	b	b1	b2	b3	c	c1	c2	c3	d1	d2	d3	G	G1
80	86	79	81	16	19	41,5	36	44	38,5	6	3	20	19	95	110	4,8	G 1/2 B M 20 x1,5	1/2" NPT

NG	g	g1	h	h1	s	s1	s3	s4	SW	Masse ¹⁾ ca.	
										RChg	RChgG
80	74	73	76	75	5	1	9	8	22	ca. 0,34	ca. 0,50

¹⁾Angaben für Ausführungen ohne Befestigungsvorrichtung

Ausblasvorrichtung

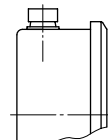
Blow-out-Stopfen 19



Optional:

Typ RChgG, Bauformen unten, rm:

Blow-out-Stopfen 24
(wieder verschließbar)



Bestellangaben mit Standard-Anzeigebereichen, Optionen

Grundtyp:	Rohrfeder-Manometer, Bördelringgehäuse	RChg	
Gehäusefüllung	ohne	ohne Kennbuchstaben	
	Glyzerin	G	
Nenngröße:	füllbare Ausführung	(G)	
	Gehäuse-Ø 80 (mm)	80	
messstoffberührtes Material:	Kupferlegierung	-1	
	CrNi-Stahl	-3	
Gehäusebauform:	Verbindung Gehäuse/Anschluss verschraubt	ohne Kennbuchstaben	
	Lage des Anschlusses:	unten	ohne Kennbuchstaben
		rückseitig mittig	rm
	Befestigungsvorrichtung:	ohne	ohne Kennbuchstaben
		Befestigungsrand hinten	Rh
		Befestigungsrand vorne (Frontring)	Fr
Bügelbefestigung		BFr	
Anzeigebereiche:	-1200 – 0 mbar		
	-0,6 – 0 bar		
	-1 – 0 bar		
	-1 – 0,6 bar		
	-1 – 1,5 bar		
	-1 – 3 bar		
	-1 – 5 bar		
	-1 – 9 bar		
	-1 – 15 bar		
	0 – 0,6 bar		
	0 – 1 bar		
	0 – 1,6 bar		
	0 – 2,5 bar		
	0 – 4 bar		
	0 – 6 bar	z. B. 0-6 bar	
	0 – 10 bar		
	0 – 16 bar		
	0 – 25 bar		
	0 – 40 bar		
	0 – 60 bar		
	0 – 100 bar		
	0 – 160 bar		
	0 – 250 bar		
	0 – 400 bar		
	0 – 600 bar		
	0 – 1000 bar	bei Typ -3	
Prozessanschluss:	Standardgewinde G ½ B	G ½ B	
	Optionen:	½" NPT	½" NPT
		M 20 x 1,5	M 20 x 1,5
weitere Optionen:	siehe Seite 4		
Beispiel:		RChg 80-3 rmFr, 0-6 bar, G ½ B	

Bestellangaben weitere Optionen

Grundtyp:	Rohrfeder-Manometer, Bördelringgehäuse	RChg
Typenschlüssel:		siehe Seite 3
Optionen:	<p>rote Marke auf dem Zifferblatt</p> <p>Kunststoffclip rot oder grün außen am Bördelring</p> <p>Anzeigebereich 0,2-1 bar, Skala 0-100%</p> <p style="text-align: right;">linear</p> <p style="text-align: right;">quadratisch</p> <p>Sonderjustage (Referenzpunkte = ungerade Werte, z. B. 100 KN = 8,735 bar)</p> <p>Sichtscheibe Sicherheitsverbundglas bei Typ -1 Acrylglas (PMMA)</p> <p>Zeigerwerk CrNi-Stahl bei Typ -1 (bei Typ -3 Standard)</p> <p>Blow-out Stopfen 24 (wieder verschließbar)</p> <p>Gehäuseentlüftung Nr. 22 für Freianlagen</p> <p>Gehäuse poliert</p> <p>Dichtigkeitsprüfung des Messorganes mit Helium-Lecktest bis zu 10^{-9} mbar l/s für Typ -3</p> <p>öl- und fettfreie messstoffberührte Teile, bis 0-600 bar Justage ≤ 250 bar mit trockener Luft, ≥ 400 bar mit destilliertem Wasser, Zifferblattkennzeichnung: Symbol durchgestrichene Ölkanne</p> <p>silikonfreie Ausführung</p> <p>Ausführung: Zifferblattkennzeichnung: Symbol Germanischer Lloyd od. russisches Seeregister</p> <p>RChg 80 auf Wunsch mit Kopie des Zertifikates</p> <p>Drosselschraube im Bohrung $\varnothing 0,8$ mm</p> <p>Druckeingangskanal Bohrung $\varnothing 0,6$ mm</p> <p>Material: wie Prozessanschluss Messing oder CrNi-Stahl Bohrung $\varnothing 0,3$ mm</p> <p>Messstellenkennzeichnung CrNi-Stahl-Schild 12 mm x 55 mm, Drahtbefestigung oder Klebeschild am Gehäuseumfang</p>	(Bestellung z.Zt. noch im Klartext)

Sonderausführungen: Beschreiben Sie Ihre Anforderungen im Klartext

Technische Änderungen, Austausch von Werkstoffen und Irrtümer vorbehalten