

# Tlakoměry s Bourdonovou trubicí

s nerezovým bajonetovým pouzdrům

DN 100  
160  
250

RCh  
RChG

## Standardní provedení

Všeobecné informace, informace o technických vlastnostech (dovolené hodnoty zatížení, teplotní limity apod.), standardní rozsahy, dělení stupnic atd. jsou uvedeny na katalogovém listu 1000.

**Přesnost (EN 837-1)**  
třída 1,0

**Pouzdro**  
s bajonetovým kroužkem, nerez ocel 1.4301 (ČSN 17 240)

**Krytí (EN 60 529 / IEC 529)**  
IP 54  
IP 65 u typu RChG 100 a RChG 160 (rozsahy  $\geq 2,5$  bar)

**Bezpečnostní prvky**  
RCh: Blow-out záslepka  $\varnothing$  25 mm na zadní straně pouzdra  
RChG 100: Blow-out membrána  $\varnothing$  40 mm na zadní straně pouzdra  
RChG 160: Blow-out šroub v horní části pouzdra

**Odvzdušnění pouzdra**  
RChG 100: bez odvzdušnění, vnitřní kompenzace tlaku pomocí vyrovnávací membrány  
RChG 160: přes Blow-out šroub v horní části pouzdra

**Plnění pouzdra**  
typ RChG: glycerín

**Jmenovitá velikost**  
typ RCh: 100, 160, 250 (mm)  
typ RChG: 100, 160 (mm)

**Materiál mokřých částí**  
typ -3: připojení: nerez ocel 1.4571 (ČSN 17 348)  
Bourdonova trubice: nerez ocel 1.4571 (ČSN 17 348),  
svařeno v ochranné atmosféře,  
 $\leq 40$  bar: C-provedení  
 $\geq 60$  bar: vinuté provedení  
1600 bar: slitina NiFe, vinuté proved.

typ -1: připojení: mosaz  
Bourdonova trubice:  $\leq 40$  bar: bronz, C-provedení,  
pájeno měkkou pájkou  
 $\geq 60$  bar: nerez ocel 1.4571,  
vinuté provedení,  
pájeno tvrdou pájkou

**Provedení**  
připojení: závitové  
vývod: spodní,  
volitelně zadní excentrický (r)  
montáž: standardně bez přídavných montážních dílů,  
volitelně upevňovací deska na stěnu (Rh) nebo čelní  
kroužek pro montáž do panelu (Fr), viz str. 2

**Tlakové rozsahy (EN 837-1)**  
od 0 - 0,6 bar do 0 - 1600 bar pro typ -3  
od 0 - 0,6 bar do 0 - 1000 bar pro typ -1

**Připojení**  
G  $\frac{1}{2}$  B, volitelně M20x1,5,  $\frac{1}{2}$ " NPT, další viz str. 3

**Průzor**  
typ -3: bezpečnostní (vrstvené) sklo  
typ -1: přístrojové sklo



**Strojek**  
typ -3: nerez ocel  
typ -1: mosaz / alpaka

**Stupnice**  
hliník, černé písmo na bílém podkladu

**Ručka**  
hliník, černě lakována

**Bezpečnostní kategorie dle EN 837-1**  
DN 100: S1 - tlakoměry s pojistným zařízením

## Objednací údaje, standardní rozsahy, volitelné položky

viz strany 3 a 4

## Zvláštní provedení, další volby

- jiné připojení na poptání (např. vysokotlaké připojení s vnějším závitem)
- nestandardní rozsah stupnice nebo zvláštní stupnice, např. dvoje jednotky (bar/psi), nestandardní jednotky, jemné dělení stupnice (s nožovou ručkou), barevné pole nebo rozsah, nápisy na stupnici, bílé písmo na černém podkladu atd.
- provedení pro chladicí média, s teplotní stupnicí (DN 100)
- zvenci nastavitelná červená nebo vlečná ručka s polykarbonátovým nebo bezpečnostním sklem (nelze pro DN 250)
- pouzdro z nerez oceli 1.4404 (ČSN 17 349)
- vyšší krytí pouzdra, např. IP 65 u neplněného typu
- pouzdro plněné jinou kapalinou, např. silikonový olej
- typ RChG 100-3 a RChG 160-3:  
- provedení pro okolní teplotu do  $-40$  °C  
(pozn.: pro okolní teplotu nižší než  $-20$  °C jsou doporučeny tlakoměry se zaválcovaným kroužkem, typ RChg a RChGg)
- provedení pro teplotu média do  $+300$  °C (pouze pro tlakoměry s neplněným pouzdrům, nelze pro DN 250)
- provedení pro nestandardní montáž, vývod v pozici 3:00, 9:00 nebo 12:00 hodin (jiný na poptání), případně montážní poloha odlišná od vertikální ( $90^\circ$ ):  
- pro tlakoměry s neplněným pouzdrům a pro plněné verze s vyrovnávací membránou  
- pro plněná pouzdra bez vyrovnávací membrány na poptání
- provedení dle GOST pro Rusko, Ukrajinu a Kazachstán
- provedení odolné kyselému plynu ( $H_2S$ ) dle NACE

## Příslušenství

Oddělovací membrány: viz katalog oddíl 7  
Elektrické: mezní kontakty viz katalogový list 1291  
a katalog oddíl 9.1  
Ostatní příslušenství: viz katalog oddíl 11



**ATIO, s.r.o.**  
ul. Práce 1367 • CZ - 277 11 Neratovice  
Tel.: 315 687 976-7 • Fax: 315 688 205  
www.atio.cz • atio@cmail.cz



**MANOTHERM Beierfeld GmbH**  
Am Gewerbepark 9 • D-08344 Grünhain-Beierfeld  
Tel.: +49 / 3774 58-0 • Fax: +49 / 3774 58-545  
www.manotherm.com • mail@manotherm.com

**1201**  
11/09

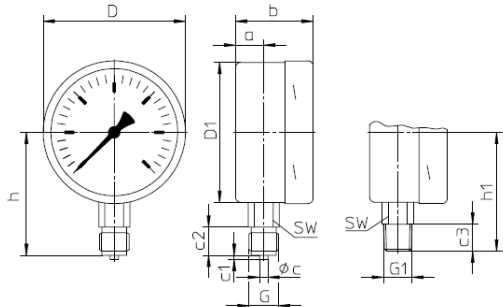
# Provedení pouzder, rozměry a hmotnosti, bezpečnostní prvky

## Spodní vývod

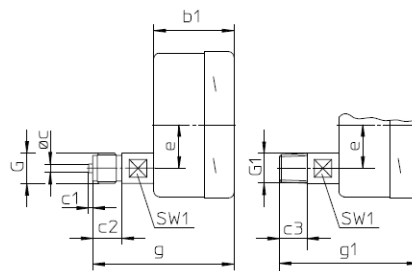
## Zadní excentrický vývod

### bez přidavných montážních dílů

(bez objednacího kódu)

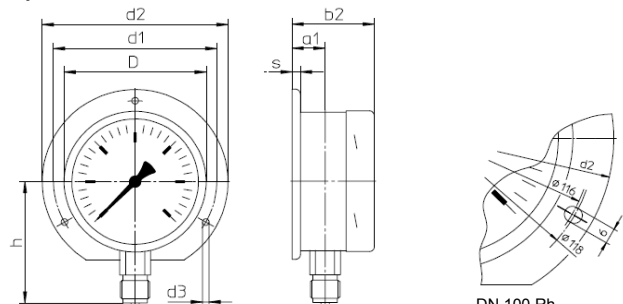


objednací kód: r



### s upevňovací deskou

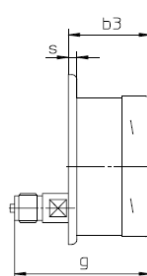
objednací kód: Rh



DN 250 se třemi patkami

DN 100 Rh  
volitelně s protáhlými  
otvory dle EN 837-1

objednací kód: rRh

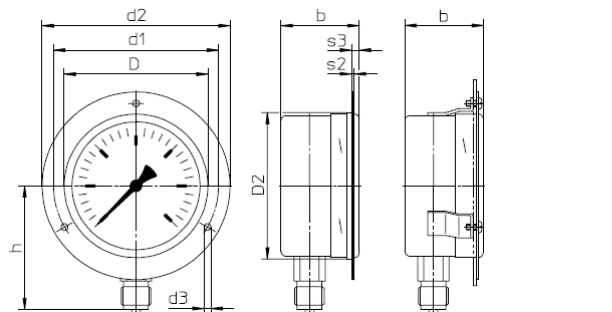


(provedení dostupné na vyžádání,  
nedoporučené provedení dle EN 837-1)

DN 250 se třemi patkami

### montáž do panelu

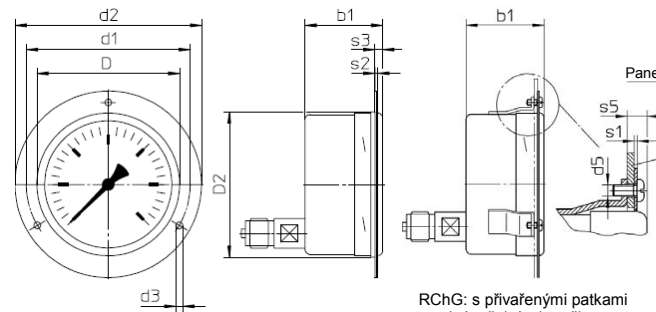
objednací kód: Fr



(provedení dostupné na vyžádání,  
nedoporučené provedení dle EN 837-1)

RChG: s přivařenými patkami  
a volným čelním kroužkem

objednací kód: rFr



Doporučené otvory v panelu: DN 100 -  $\varnothing 104 \pm 0,5$  mm  
DN 160 -  $\varnothing 164 \pm 0,5$  mm  
DN 250 -  $\varnothing 254 \pm 0,5$  mm

RChG: s přivařenými patkami  
a volným čelním kroužkem

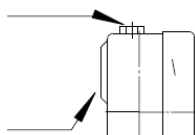
### Rozměry (mm) a hmotnosti (kg)

DN	a	a1	b	b1	b2	b3	c	c1	c2	c3	D	D1	D2	d1	d2	d3	d5	e	G	G1	g	g1	h <sup>±1</sup>	h1 <sup>±1</sup>
100	20	23,5	55	55	58,5	58,5	6	3	20	19	101	99	103	116	132	4,8	M4	30	G 1/2 B M20x1,5	1/2" NPT	97	96	87	84
160	15	18	50	55	53	58	6	3	20	19	161	159	163	178	196	5,8	M5	30	G 1/2 B M20x1,5	1/2" NPT	92,5	91,5	115	114
250	15,5	17,5	58	58	60	60	6	3	20	19	251	249	-	270	285	5,8	-	52	G 1/2 B M20x1,5	1/2" NPT	97	96	165	164

### Bezpečnostní prvky

Blow-out šroub u typu RChG 160

Rozsahy:  $\leq 1,6$  bar : Blow-out šroub č. 5  
 $\geq 2,5$  bar : Blow-out šroub č. 3



Blow-out záslepka

$\varnothing 25$  mm (1") u typů RCh 100, 160, 250  
 $\varnothing 40$  mm u typu RChG 100, s vyrovnávací membránou

DN	s	s1	s2	s3	s5	SW	SW1	Hmotnost (cca) <sup>1)</sup>	
								RCh	RChG
100	6	1	2	5,5	7	22	17	0,60	0,95
160	6	1,5	2,5	6	8	22	17	1,10	1,95
250	2	-	2	8,5	-	22	17	2,10	-

<sup>1)</sup> Platné pro provedení bez přidavných montážních dílů.

## Objednací kódy a standardní rozsahy, volitelné položky

Základní typ:	tlakoměry s Bourdonovou trubicí, bajonetové pouzdro	RCh
<b>Plnění pouzdra:</b>	neplněné glycerín plnitelné provedení	bez kódu <b>G</b> <b>(G)</b>
<b>Jmenovitá velikost:</b>	pouzdro Ø 100, 160, 250 (mm)	<b>100, 160, 250</b>
<b>Materiál mokrých částí:</b>	mosaz / bronz nerez ocel Monel (rozsahy od 0 - 0,6 bar do 0 - 1000 bar, strojek nerez ocel, bezpečnostní sklo, svařeno v ochranné atmosféře, ≤ 40 bar C-provedení, ≥ 60 bar vinuté provedení, spodní nebo zadní vývod)	<b>-1</b> <b>-3</b> <b>-6</b>
<b>Provedení:</b>	spojení pouzdro / vývod	bez kódu <b>v</b>
	standardní (šroubované) svařené (pouze typ -3, nelze u DN 250)	
	vývod	bez kódu <b>r</b>
	spodní zadní excentrický	
	montáž	bez kódu <b>Rh</b> <b>Fr</b>
	standardní (bez montážních dílů) upevňovací deska (na stěnu) čelní kroužek (do panelu)	
<b>Rozsah:</b>	-1200 – 0 mbar -0,6 – 0 bar -1 – 0 bar -1 – 0,6 bar -1 – 1,5 bar -1 – 3 bar -1 – 5 bar -1 – 9 bar -1 – 15 bar 0 – 0,6 bar 0 – 1 bar 0 – 1,6 bar 0 – 2,5 bar 0 – 4 bar 0 – 6 bar 0 – 10 bar 0 – 16 bar 0 – 25 bar 0 – 40 bar 0 – 60 bar 0 – 100 bar 0 – 160 bar 0 – 250 bar 0 – 400 bar 0 – 600 bar 0 – 1000 bar 0 – 1600 bar (typ -3)	např. <b>0 – 6 bar</b>
<b>Procesní připojení:</b>	standardní: volitelné:	<b>G ½ B</b> <b>½" NPT</b> <b>M20x1,5</b> <b>G ¼ B</b> <sup>1)</sup> <b>G ¼" NPT</b> <sup>1)</sup> <b>M12x1,5</b> <sup>1)</sup>
		<b>G ½ B</b> <b>½" NPT</b> <b>M20x1,5</b> <b>G ¼ B</b> <b>¼" NPT</b> <b>M12x1,5</b>
	vysokotlaké připojení s vnitřním závitem (od 0 - 60 bar) pro trubku ¼", s kuželem 60°	
	M16x1,5 9/16" - 18 UNF	<b>HD připojení M16x1,5</b> <b>HD připojení 9/16" - 18 UNF</b>
<b>Další volby:</b>	viz strana 4	

### Příklad:

RCh 100-3 rFr, 0 – 6 bar, G ½ B

1) Nelze pro DN 250.

## Další volby pro objednání

Základní typ:	tlakoměry s Bourdonovou trubicí, bajonetové pouzdro	RCh
Objednací kód:		viz strana 3
Volby:	<p>nastavitelná ručka, Al mechanismus červená ryska na stupnici plastový jezdec na bajonet. kroužku, červený nebo zelený (nelze pro DN 250) červená ručka na stupnici, nastavitelná po sejmutí bajonetového kroužku</p> <p>červená ručka nastavovací mechanismus mosaz, poniklováno příšroubováno k akrylátovému průzoru nastavitelná zvenčí - snímatelný klíč - pevný klíč nastavovací mechanismus nerez ocel příšroubováno k akrylátovému průzoru nastavitelná zvenčí - snímatelný klíč - pevný klíč</p> <p>vlečná ručka, min. nebo max. od rozsahu 2,5 bar nastavovací mechanismus mosaz, poniklováno příšroubováno k akrylátovému průzoru nastavitelná zvenčí - snímatelný klíč - pevný klíč nastavovací mechanismus nerez ocel příšroubováno k akrylátovému průzoru nastavitelná zvenčí - snímatelný klíč - pevný klíč</p> <p>rozsah 0,2 - 1 bar, stupnice 0 - 100 % lineární kvadratická</p> <p>přesnost Grade 2A (<math>\pm 0,5</math> %) dle ASME B 40.1 <sup>1)</sup> zvláštní nastavení (referenční bod = zvláštní hodnota, např. 100 KN = 8,735 bar)</p> <p>průzor bezpečnostní sklo pro typ -1 akrylát (PMMA) polykarbonát (PC)</p> <p>strojek nerez ocel pro typ -1 (standard pro typy -3 a -6) s tlumením v osách, mosaz / polyacetal</p> <p>odvzdušnění pouzdra přes Blow-out záslepku č. 22 (venkovní nasazení) leštěné pouzdro leštěný kroužek zkouška těsnosti měřicího systému detekce úniku hélia, do <math>10^{-9}</math> mbar l/s, pro typy -3 a -6 mokrě části odmaštěny, do 0 - 600 bar kalibrace <math>\leq 250</math> bar suchým vzduchem, <math>\geq 400</math> bar destilovanou vodou, na stupnici symbol přeškrtnuté olejničky kyslíkové provedení, do 0 - 600 bar <sup>2)</sup> jako u provedení mokrě části odmaštěny (viz výše), ve vstupním kanálu škrťací šroub s vrtáním <math>\varnothing 0,3</math> mm, nápis na stupnici „oxygen“ Neodpovídá EN 837-1. <sup>3)</sup></p> <p>bezsilikonové provedení provedení: symbol na stupnici German Lloyd, příp. Russian Sea Register RCh / RChg DN 100, 160 kopie certifikátu na vyžádání</p> <p>škrťací šroub ve vstupním kanálu vrtání <math>\varnothing 0,8</math> mm Materiál shodný s připojením, mosaz, nerez ocel, Monel. vrtání <math>\varnothing 0,6</math> mm (nelze Monel) vrtání <math>\varnothing 0,3</math> mm (nelze Monel)</p> <p>označení přístroje nerezový štítek 12 mm x 55 mm, přidrátovaný nálepka na obvodu pouzdra</p> <p>protiexplozivní pojistka varianta 5 dle katalogového listu 11001 Adapt FS</p>	(při objednání je nutná textová specifikace)

### Speciální verze: nutný přesný popis požadavků

1) Pro rozsahy  $\leq 10\,000$  psi.

2) Přístroje s neplněným pouzdem.

3) Dle EN 837-1 měřidla pro kyslík musí být tlakoměry se zvýšenou bezpečností S3.

Změny ve specifikaci přístrojů, v použitých materiálech a případné chyby vyhrazeny.