

Rohrfeder-Manometer

Gehäuse mit eingeclipster Sichtscheibe

NG 40
50

Kl. 1,6

Typen

RE 40-1
RE 50-1

Anwendung

Die Rohrfeder-Manometer vom Typ RE eignen sich zur Messung von positivem und negativem Überdruck bei flüssigen oder gasförmigen Messstoffen, die Ms/Cu-Legierungen nicht angreifen.

Nenngrößen (NG)

40, 50

Genauigkeitsklasse (EN 837-1)

Klasse 1,6

Anzeigebereiche (EN 837-1)

0-1 bis 0-400 bar

auch Vakuum- und Mano-Vakuummessbereiche

Maximale Belastungsgrenzen

ruhende Belastung: max. 75 % vom Skalenendwert

dynamische Belastung: max. 65 % vom Skalenendwert

Überlast: Skalenendwert

Temperaturbeständigkeit

Umgebungstemperatur: -40 bis +60 °C

Messstofftemperatur: max. +60 °C

Weitere Informationen über Vorzüge, Verwendung, Temperaturbeständigkeit, messtechnische Eigenschaften und Anzeigebereiche sowie eine Übersicht aller lieferbaren Typen von Rohrfeder-Manometern Kl. 1,0 bis 2,5 finden Sie außerdem in **Übersicht 1000**.



Standardausführung

Prozessanschluss

Messing, unten oder rückseitig mittig,

NG 40: G 1/8 B

NG 50: G 1/4 B

Rohrfeder

Bronze, weichgelötet,

bis 60 bar in Kreisform,

ab 100 bar in Schraubenform

Zeigerwerk

Messing

Zifferblatt

Aluminium weiß, Skalierung schwarz

Zeiger

Aluminium schwarz

Gehäuse

Stahlblech schwarz

Sichtscheibe

Polycarbonat eingeclipst

Sonderausführungen

nur bei größeren Stückzahlen auf Anfrage

Bestellangaben:

Bitte geben Sie in Ihrer Bestellung an:

Typ: **RE**

Nenngröße: **40 oder 50**

Kennzahl messstoffberührte Teile: **- 1 = Messing/Bronze**

Anzeigebereich: z.B. **0-250 bar**

Prozessanschluss: **G 1/8 B (NG 40) bzw. G 1/4 B (NG 50)**

Kennbuchstaben

Gehäusebauformen: **ohne = Anschluss unten**

rm = Anschluss rückseitig mittig

Beispiel:

RE 50-1 rm, 0-40 bar, G 1/4 B



ARMATURENBAU GmbH
Manometerstraße 5 • D-46487 Wesel - Ginderich
Tel.: (0 28 03) 91 30-0 • Fax: (0 28 03) 10 35
armaturenbau.de • mail@armaturenbau.de



Tochterfirma und Vertrieb Ost

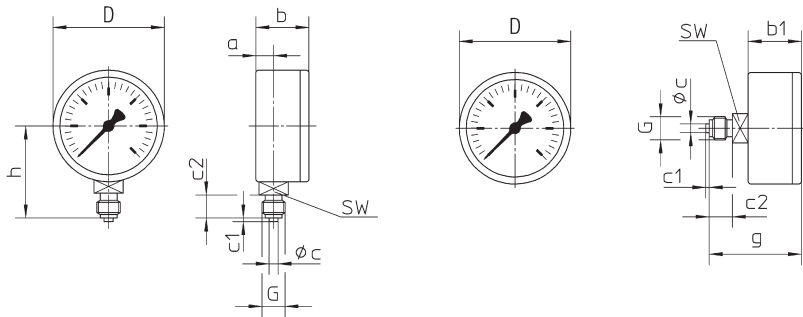
MANOTHERMBeierfeld GmbH
Am Gewerbepark 9 • D-08344 Grünhain-Beierfeld
Tel.: (0 37 74) 58-0 • Fax: (0 37 74) 58-545
manotherm.de • mail@manotherm.de

1132
08/10

Gehäusebauformen, Kennbuchstaben, Masse und Maße

Anschluss unten,
ohne zusätzlichen Kennbuchstaben

Anschluss rückseitig mittig,
Kennbuchstaben: **rm**



Maße (mm) und Masse (kg)

Nenngröße (NG)	a ^{±0,5}	b ^{±1}	b1 ^{±0,5}	c	c1	c2	D	g ^{±0,5}	G	h ^{±1}	SW	Masse (ca.)
40	9,5	27	—	—	10	40	46	G 1/8 B ¹⁾	36	14		0,13
50	11,5	30	5	2	13	49	50	G 1/4 B	45			

¹⁾ ohne Zentrierzapfen