

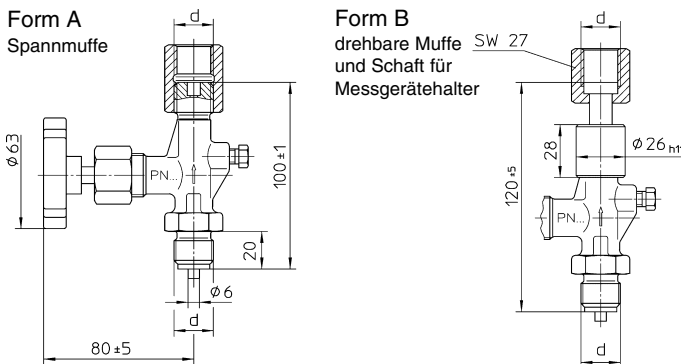
Absperrventile

Ausführungen nach DIN 16270, DIN 16271 mit Prüfzapfen und mit Prüfflansch

- **Nenndruck:** PN 250 bei Ausführung in Messing, PN 400 bei Ausführung in Stahl oder 1.4571
- **Gehäuse** als Pressteil bei Ausführung in Messing, Gesenkschmiedestück bei Stahl und bei 1.4571
- **Oberfläche** bei Stahl brüniert
- innenliegendes **Spindelgewinde**
- prägepolierte **Ventilspindel** mit beweglich eingerolltem **Ventilkegel**
- Ausführung in:

	Messing	Stahl	CrNi-Stahl
Einzelteil:	Werkstoff (Werkstoff-Nr. nach DIN):		
Gehäuse	Messing	1.0460	1.4571
Ventilspindel	1.4104		
Ventilkegel	1.4034 gehärtet		
Packung	PTFE	Graphit	PTFE
Überwurfmutter	Stahl		1.4571
Spannmuffe	Stahl		1.4571
drehbare Muffe	Messing	Stahl	1.4571
Entlüftungsschraube	1.4104		1.4571
Handrad	Kunststoff		
● Temperaturbereiche	-10 / + 120 °C	-10 / +120 °C	-40 / +200 °C

Ausführung nach DIN 16270



Werkstoff:	Messing	Stahl	CrNi-Stahl
Ausführung:	DIN 16 270 Form A		
Anschlüsse d:	Zapfen G ½ B – Spannmuffe G ½		
Bestell-Code:	Z-021001	Z-022001	Z-023001
Anschlüsse d:	Zapfen M 20 x 1,5 – Spannmuffe M 20 x 1,5		
Bestell-Code:	021021	022021	023021
Ausführung:	DIN 16 270 Form B mit Schaft für Messgerätehalter		
Anschlüsse d:	Zapfen G ½ B – drehbare Muffe G ½		
Bestell-Code:	021011	022011	023011

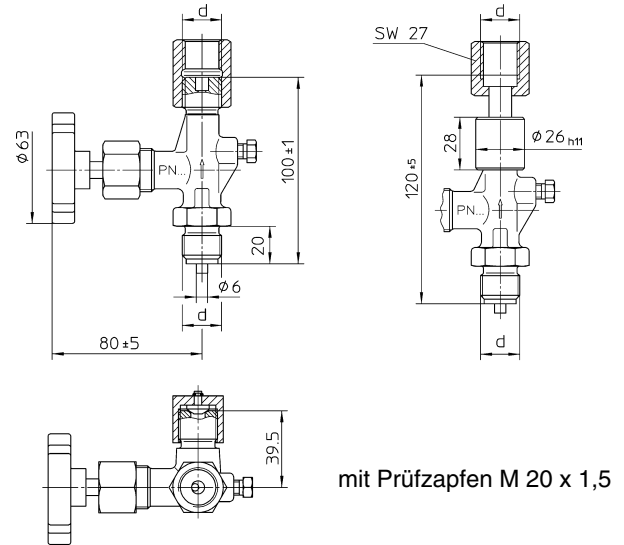
Sonderausführungen

- Sonderpackung für Temperaturen bis 250 °C (nicht bei Prüfflansch)
- bei Messing- oder CrNi-Stahlausführung: öl- und fettfrei
- Materialzeugnis nach EN 10 204 / 3.1. B für das Gehäuse
- Absperrventile ähnlich DIN 16270, jedoch mit DVGW-Zulassung, PN 100, Temperaturbereich -10 bis +70 °C, Dichtung Perbunan, mit Dichtungshalter Messing bzw. 1.4571, Spannmuffe bei Messingausführung aus Messing, DVGW-Prüfung in Anlehnung an DIN 3537 Teil 1, für alle Gase nach DVGW-Arbeitsblatt G 260 (nicht bei Prüfflansch)
- Ausführung Messing, G ½ B, jedoch für Temperaturbereich -20 bis +120 °C, Spannmuffe G ½ Messing, Überwurfmutter Messing
- andere auf Anfrage

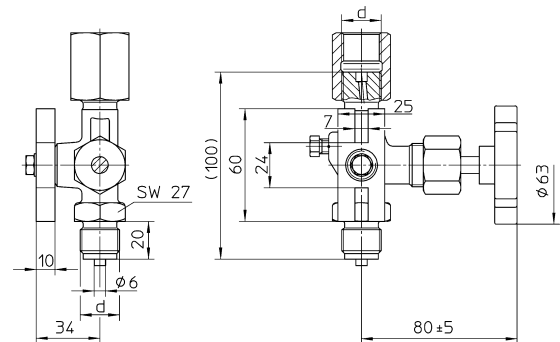
Ausführung nach DIN 16271 mit Prüfzapfen

Form A
Spannmuffe

Form B drehbare Muffe und Schaft für Messgerätehalter



Ausführung ähnl. DIN 16271 mit Prüfflansch 60 x 25 x 10 mm



- Prüfflansch entsprechend der Ventilausführung aus Messing, Stahl oder 1.4571
- Verschlusschraube bei Messing- und Stahlausführung aus Stahl, bei CrNi-Stahl-Ausführung aus 1.4571

Werkstoff:	Messing	Stahl	CrNi-Stahl
Ausführung:	DIN 16 271 Form A mit Prüfzapfen M 20 x 1,5		
Anschlüsse d:	Zapfen G ½ B – Spannmuffe G ½		
Bestell-Code:	Z-021003	Z-022003	Z-023003
Anschlüsse d:	Zapfen M 20 x 1,5 – Spannmuffe M 20 x 1,5		
Bestell-Code:	021023	022023	023023
Ausführung:	DIN 16 271 Form B mit Schaft für Messgerätehalter, mit Prüfzapfen M 20 x 1,5		
Anschlüsse d:	Zapfen G ½ B – drehbare Muffe G ½		
Bestell-Code:	021013	022013	023013
Ausführung:	ähnlich DIN 16 271 mit Prüfflansch 60 x 25 x 10 mm		
Anschlüsse d:	Zapfen G ½ B – Spannmuffe G ½		
Bestell-Code:	021002	022002	023002

Sonderausführungen siehe links

Unsere Geräte werden ständig weiterentwickelt, daher Änderungen vorbehalten.



ARMATURENBAU GmbH
Manometerstraße 5 • D-46487 Wesel - Ginderich
Tel.: (0 28 03) 91 30-0 • Fax: (0 28 03) 10 35
armaturenbau.de • mail@armaturenbau.de



Tochterfirma und Vertrieb Ost
MANOTHERM Beierfeld GmbH 11200
Am Gewerbepark 9 • D-08344 Grünhain-Beierfeld
Tel.: (0 37 74) 58-0 • Fax: (0 37 74) 58-545
manotherm.de • mail@manotherm.de