

Manometerprüfgeräte

PD 6

PD 10

PD 25

Kolbenmanometer für Druckluft oder neutrales Gas

Typen

Druckbereiche 0,1... 6 bar, 0,1 ... 10 bar und 0,1 ... 25 bar

Kolbenmanometer eignen sich zum Prüfen, Justieren und Eichen von Manometern und anderen Druckmessgeräten, ohne dass man ein externes Vergleichsgerät braucht. Sie bestehen im Wesentlichen aus den Baugruppen Messsystem, Ventileinheiten, Spindelinheit zur Druck-Feinregulierung und Massensatz (Gewichte). Das Messsystem besteht aus einem feineingeläpften Kolben-/Zylinderpaar, dessen Kolben von dem mit der eingebauten Spindelinheit bzw. dem externen Vordruck zu erzeugenden Prüfdruck nach oben gedrückt wird, während die Kolbenmasse und weitere, je nach gewünschtem Prüfdruck aufgelegte Zusatzmassen, ihn nach unten drücken. Der Prüfdruck kann mit der Spindelpumpe zum Kräftegleichgewicht hin beeinflusst werden. Wenn die oben und unten auf den Kolben wirkenden Kräfte im Gleichgewicht sind, "schwebt" der Kolben, dann ist der exakte, gewünschte Prüfdruck erreicht.

Um die Handhabung zu vereinfachen, sind die gerätespezifischen Massenstücke gleich auf die jeweilig ermittelte Kolbenfläche bezogen und in Druckeinheiten (bar/kPa) angegeben. Der Einfluss der Reibung zwischen Kolben und Zylinder wird äußerst gering gehalten, indem der Kolben einschließlich Drehsteller und Zusatzmassen während des "Schwebens" in Rotation gehalten wird.

Die nachfolgend beschriebenen Kolbenmanometer, auch Druckwaagen genannt, arbeiten je nach Typ im Bereich von 0,1 bis 6, 0,1 bis 10 bzw. 0,1 bis 25 bar.



PD 25

Technische Daten

- Druckbereich: PD 6 0,1 bis 6 bar
PD 10 0,1 bis 10 bar
PD 25 0,1 bis 25 bar
- Massensatz in bar / kPa
- externe Druckluftzufuhr bei PD 10 und PD 25 erforderlich, und zwar in Höhe der zu prüfenden Drücke¹⁾; externe Druckluftzufuhr bei PD 6 empfehlenswert (vergl. S.2)
- Genauigkeit des eingestellten Prüfdruckes: besser 0,05 % bzw. 0,03 % (mit amtlicher Eichung oder DKD-Abnahme) bezogen auf den tatsächlichen Druck. Bis 0,6 bar beträgt der max. Fehler konstant $\pm 0,3$ mbar (bei 0,05%) bzw. $\pm 0,18$ mbar (bei 0,03%).
- Referenzbedingung für die garantierte Genauigkeit: Umgebungstemperatur + 20 °C ± 2 °C
Fallbeschleunigung = 9,8102 m/s²
- Kolbenquerschnitt des Messsystems: 1,0 cm² $\pm 0,2$ %
- Rotation der Massen: durch elektrischen Antrieb (220 VAC / 50 Hz / 45 mA)
- Anschluss für Manometer: je 1 Spannmuffe G 1/2 und M 20x1,5
- Anschluss für externe Druckluft: Steckanschluss (Prestolock) für PA Schlauch N 4 x 1, bei PD 6 und PD 10 mit Erweiterungsstecker für N 6 x 1
- Messstoff: Druckluft oder neutrales Gas, z.B. Stickstoff
- Gehäuse: grau lackiertes Al-Gehäuse (selbsttragende Haube), 3 Stellfüße zur genauen waagerechten Positionierung nach eingebauter Dosenlibelle
- Gehäuse-Abmessung einschl. Drehkreuz: (L x B x H) 490 x 480 x 330 mm
- erforderliche Arbeitsfläche: 520 x 450 mm
- Massen: (ca.)

	PD 6	PD 10	PD 25
Masse des Kolbenmanometers	28 kg	28 kg	28 kg
Masse des Massensatzes	7 kg	16 kg	31 kg
Verpackung Kolbenmanometer	21 kg	21 kg	21 kg
Behälter Massensatz	2 kg	5 kg	5+2 kg

¹⁾ Um diese Drücke zu erreichen, kann z.B. eine Gasflasche (Stickstoff) oder ein Druckluftverstärker eingesetzt werden.

Lieferumfang

Zum Lieferumfang gehören neben Kolbenmanometer und Massensatz:

- 1 Bedienungsanleitung
- 1 Kanister mit 1 l Spezialöl (Schmier- und Sperrflüssigkeit)
- 1 Abdeckhaube
- 1 Spezialdichtung für Prüfling mit 2 gekammerten O-Ringen
- 4 O-Ringe als Reserve dazu
- 2 Erweiterungsstecker für N 6x1 (Vordruckanschluss) bei Typen PD 6 und PD 10
- 2 Blindstopfen für "Ölablässe" (21, 26 vergl. S. 3), bei Auslieferung bereits eingesteckt

Sonderausführungen und Zubehör

- Massensatz in kp/cm²; andere Massensätze a. A.
- Abnahmeprüfzeugnis 3.1.B nach EN 10204 über die Anzeigenauigkeit
- amtliche Eichung oder DKD-Abnahme (Dazu muss der Aufstellort angegeben werden.)
- Schlauch N 4 x 1 für Prestolock
- Anschlussstück von Schlauch 4 x 1 auf 1/4" NPT außen

Bedienungsanleitung (siehe auch S. 3, Abb. 1...5b)

ACHTUNG!

Das Kolbenmanometer bei Transport und Umsetzen nur am Gehäuse anfassen, auf keinen Fall am Messsystem. Andernfalls können gravierende Schäden verursacht werden.

Inbetriebnahme

Das Kolbenmanometer und der Massensatz werden in separaten Holzkisten geliefert (bei PD 25 zwei Behälter für Massensatz).

Vor dem Herausnehmen des Gerätes aus der Holzkiste die Transportschrauben lösen.

Das Gerät auf dem Arbeitsplatz aufstellen und mit Hilfe der integrierten Dosenlibelle durch Herein- bzw. Herausdrehen der Stellfüße ausrichten. Die Stellfüße sind mit Bohrungen zur Befestigung auf dem Arbeitsplatz versehen.

Knebelgriffe in den Spindelpumpenkopf einschrauben.

Den Antriebsmotor anschließen. ...



Vertrieb und Export Süd, West, Nord

ARMATURENBAU GmbH
Manometerstraße 5 • D-46487 Wesel-Ginderich
Tel.: (0 28 03) 91 30-0 • Fax: (0 28 03) 10 35
armaturenbau.de • mail@armaturenbau.com



Tochterfirma, Vertrieb und Export Ost

MANOTHERM Beierfeld GmbH
Am Gewerbepark 9 • D-08344 Grünhain-Beierfeld
Tel.: (0 37 74) 58-0 • Fax: (0 37 74) 58-545
manotherm.de • mail@manotherm.com

10912
12/11

Anschluss des Vordruckes

Der Vordruckanschluss erfolgt wahlweise über PA-Schlauch N 4 x 1 oder mit Erweiterungsstecker für N 6 x 1 an Steckanschluss (9) (Prestolock), bei PD 25 nur über Schlauch N 4 x 1.

Um das Kolbenmanometer vor Verunreinigungen zu schützen, ist in die Vordruckleitung zum Kolbenmanometer eine Wartungseinheit bestehend aus Druckregler und Filter (Porenweite 10-20 µm mit Öl- und Wasserabscheider) einzusetzen.

Mit dem Druckregler muss der Druck auf den max. Endwert begrenzt werden.

Nachfüllen des Ölbehälters (3)

Das Gerät wird gefüllt ausgeliefert.

Ist der Ölstand im Sichtfenster der Ölsäule nicht mehr sichtbar, muss Öl nachgefüllt werden.

Dazu Umschaltventil (18) auf "Entlüften" stellen, Verschlusschraube (24) am Ölbehälter entfernen, Öl bis zum oberen Rand des Ölbehälters einfüllen, Verschlusschraube (24) wieder einschrauben.

Es darf nur das mitgelieferte oder nachbestellte Öl verwenden.

Hiweis

Nach etwa 40 Betriebsstunden sollte das Überlauföl des Systems (über Ablass 21) und das Überlauföl des Messzylinders (über Ablass 26) im drucklosen Zustand entleert werden.

Prüfen von Manometern bei angeschlossenem Vordruck

Alle Ventile sind geschlossen.

Nur bei PD 6: Umschaltventil 7 ist dauerhaft auf "Pumpe ein" einzustellen. (Nur in dem Falle, dass ohne externen Vordruck gearbeitet wird, ist diese Einstellung zu verändern, vergl. im Folgenden.)

Der Prüfling wird in die Spannmuffe am Prüfanschluss (13) dicht eingeschraubt.

Danach Absperrventil "Prüfanschluss" (11) öffnen.

Spindel der Pumpe etwa in die Mitte zwischen vorderen und hinteren Anschlag bringen, so dass mittels des Drehkreuzes der Spindel der Druck sowohl erhöht als auch vermindert werden kann.

Entsprechend dem gewünschten Druck Massenstücke auf den Grundteller (14) legen.

Umschaltventil (18) auf „Vordruck“ stellen.

Dosierventil "Vordruck" (8) langsam öffnen und wieder schließen, wenn der gewünschte Druck erreicht ist.

Elektrischen Antrieb über Schalter (22) einschalten.

Der Druck ist über das Drehkreuz der Spindel so nachzustellen, dass sich der Kolben in Messstellung (Abb. 5a oder 5b) befindet.

ACHTUNG!

Es ist unbedingt darauf zu achten, dass der Kolben bei der Messung weder am unteren noch am oberen Anschlag anliegt.

Die Auflage der Massenstücke kann bis auf das 5 bar-Massenstück bei laufendem Antrieb erfolgen.

Vor dem Auflegen des 5 bar-Massenstückes muss der Motor und das Messsystem angehalten werden.

Ebenso muss vor dem Druckentlasten der Motor ausgeschaltet werden.

Bei Entlastung des Druckes auf "0 bar" muss auch der Vordruck entlastet werden durch Umschalten des Umschaltventils (18) auf "Entlüften" und Öffnen des Dosierventils "Vordruck" (8).

Beim Betätigen der Umschaltventile (7 + 18) auf deutliches Einrasten bei Hebelstellung über den Bezeichnungsschildern achten!

Prüfen von Manometern ohne Externen Vordruck – nur Typ PD 6 –

Steht für PD 6 kein Vordruck zur Verfügung, so kann mit Spindelpumpe und Umschaltventil (7) der gewünschte Druck wie folgt erzeugt werden:

Dosierventil "Vordruck" (8) schließen.

Umschaltventil "Spindelpumpe" (7) auf "Pumpe aus" stellen.

Kolben der Spindelpumpe (2) durch Linksdrehen des Drehkreuzes bis zum Anschlag bewegen.

Umschaltventil (7) auf "Pumpe ein" umschalten.

Kolben der Spindelpumpe nach rechts bis zum vorderen Anschlag drehen.

Umschaltventil (7) auf "Pumpe aus" stellen.

Kolben der Pumpe bis zum Anschlag wieder zurückdrehen.

Auf "Pumpe ein" (7) umschalten.

Diesen Vorgang so lange wiederholen, bis der gewünschte Druck (max. 6 bar) erreicht ist.

Massensatz

ACHTUNG!

Massensatz sorgsam behandeln und nicht beschädigen!
Der Massensatz wird bei PD 6 und PD 10 in einem Behälter, bei PD 25 in zwei Behältern aus Holz geliefert.

Die Massenstücke und die Massenaufgabe [14 (Grundlast)] sind mit dem Druck in bar und kPa gekennzeichnet, den sie auf dem Kolbenmanometer erzeugen, sowie mit der Geräte-Ident.-Nummer und dem Endwert.

Die Massenaufgabe [14 (Grundlast)] ohne Massenstücke ergibt einen Druck von 0,1 bar.

Es wird empfohlen, mit den Ergänzungsmassenstücken zu arbeiten, um die Auflage der weiteren Massenstücke zu vereinfachen.

Unter Ergänzungsmassenstücke verstehen wir Massenstücke als Ergänzung zur Grundlast 0,1 bar, um 1 bar bzw. 5 bar Druck zu erzeugen.

Man legt zuerst ein Ergänzungsmassenstück (0,9 oder 4,9 bar) auf und dann die nächsten Gewichte, je nach dem gewünschten Druck.

Im unteren Bereich arbeitet man mit den Ergänzungsmassenstücken 0,9 bar, und für über 5 bar (bei PD 10 und PD 25) verwendet man das Ergänzungsmassenstück 4,9 bar.

Die Massensätze setzen sich wie folgt zusammen:

PD 6

5 Massenstücke	1	bar
1 Massenstück	0,9	bar (Ergänzungsmassenstück)
1 Massenstück	0,5	bar
4 Massenstücke	0,1	bar
1 Massenstück	0,05	bar
4 Massenstücke	0,01	bar

PD 10

1 Massenstück	5	bar
1 Massenstück	4,9	bar (Ergänzungsmassenstück)
4 Massenstücke	1	bar
1 Massenstück	0,9	bar (Ergänzungsmassenstück)
1 Massenstück	0,5	bar
4 Massenstücke	0,1	bar
1 Massenstück	0,05	bar
4 Massenstücke	0,01	bar

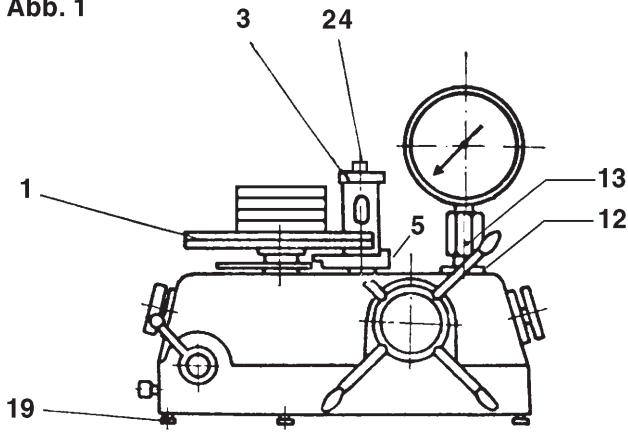
PD 25

4 Massenstücke	5	bar
1 Massenstück	4,9	bar (Ergänzungsmassenstück)
4 Massenstücke	1	bar
1 Massenstück	0,9	bar (Ergänzungsmassenstück)
1 Massenstück	0,5	bar
4 Massenstücke	0,1	bar
1 Massenstück	0,05	bar
4 Massenstücke	0,01	bar

Die kleinste Stufung aus dem mitgelieferten Massensatz ergibt 0,01 bar.

Auf Anfrage sind Korrekturgewichtssätze lieferbar, durch die kleinere Stufungen erreicht werden können und mit denen Abweichungen der Umgebungsparameter von den Standardkonditionen korrigiert werden können.

Abb. 1



- 1 = Messsystem
- 2 = Spindelpumpe mit Drehkreuz
- 3 = Ölbehälter
- 4 = elektrischer Antrieb
- 5 = Ableseeinrichtung (Markenzeiger)
- 6 = Gehäuse
- 7 = bei PD 6: Umschaltventil Spindelpumpe („Pumpe ein“, „Pumpe aus“, „Entlüften“)
- 8 = Dosierventil „Vordruck“
- 9 = „Eingang Vordruck“
- 10 = „Entlüftung Vordruck“
- 11 = Absperrventil „Prüfanschluss“
- 12 = Prüfanschluss
- 13 = Spannmuffe (SW 27)
- 14 = Massenauflage (Grundlast)
- 15 = Überwurfmutter
- 16 = Messkolben
- 17 = Messzylinder
- 18 = Umschaltventil für externen Vordruck („Vordruck“, „Zu“, „Entlüften“)
- 19 = Stellfüße
- 20 = Dosenlibelle
- 21 = „Ölablass“ (Überlauf des Systems)
- 22 = Schalter elektrischer Antrieb
- 23 = Eichschild (für amtliche Prüfung)
- 24 = Verschlusschraube Ölbehälter
- 25 = Typenschild
- 26 = „Ölablass Messzylinder“

Abb. 2

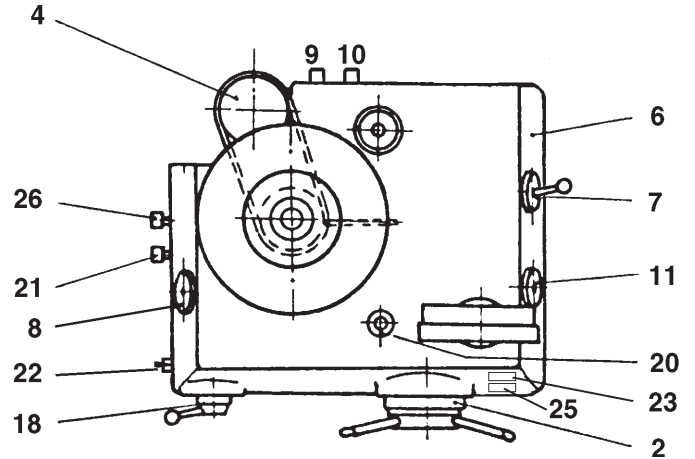
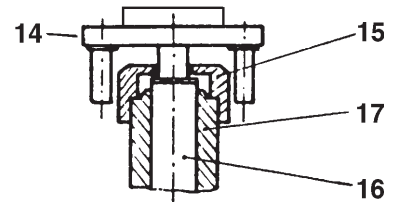


Abb. 3



Schematische Darstellung

Abb. 4

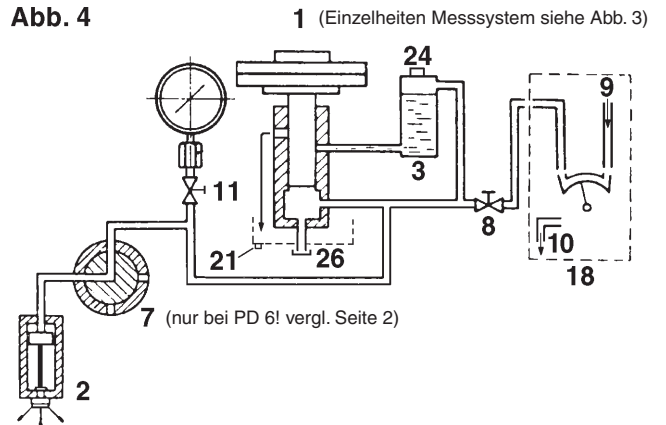


Abb. 5 a



Abb. 5 b

